

## **LABRANZA: ARADO DE REJA Y VERTEDERA**

### **1. - Reseña histórica de la labranza:**

Labranza es la preparación del suelo para la siembra, y el proceso de mantenerlo suelto y libre de malezas durante el crecimiento del cultivo.

La operación básica es la roturación del suelo en la preparación de la cama de siembra. La roturación y aflojamiento del suelo es la fase más antigua de la labranza. Se estima que en la prehistoria el hombre usó herramientas rudimentarias hechas de madera u otro material con las cuales pudiera aflojar el suelo. Posiblemente una rama de árbol fué la primera herramienta de labranza usada por el hombre. Luego, con el uso del fuego o herramientas manuales de piedra, pudo el hombre modelar las ramas de los arboles con sus bifurcaciones, de manera que la herramienta de labranza poseía ya timón, manija de comando y una punta más o menos aguda para roturar el suelo. Con el tiempo el hombre comenzó a usar fuerza animal para arrastrar el arado.

### **1.2. - Historia del arado**

Según Braunbeck (1977) el arado es posiblemente la herramienta agrícola más antigua. De la historia escrita en jeroglíficos y caracteres cuneiformes se desprende que los antiguos tenían un tipo de arado miles de años A.C. Aproximadamente 900 años A.C. Eliseo "araba con doce bueyes sujetos al yugo delante de él". El arado de madera con una reja de metal ha sido usado por muchos siglos y millones de arados de madera se usan aún en la actualidad. Los componentes del arado de madera se unían generalmente por medio de tiras de cuero de animal, debido a la carencia de clavos, bulones o alambre.

El arado romano, mejorado por los holandeses, fue importado a Inglaterra en 1730 aproximadamente. El arado Essex de 1756 aproximadamente, tenía vertedera de hierro. El arado con rueda Norfolk de 1721 tenía reja de hierro fundido y vertedera redondeada de hierro.

La vertedera curvada apareció en 1760 en el arado Suffolk. El arado Rotherham fue mejorado por James Small, quien escribió un libro sobre diseño de arados en 1784. A fin del siglo XVIII se produjo el cambio en Inglaterra del arado de madera al arado de hierro.

En América, Thomas Jefferson y Daniel Webster fueron los primeros en introducir mejoras en el arado. Charles Newbold de Burlington, New Jersey, obtuvo la primera patente para un arado de hierro fundido en 1797. Los agricultores rechazaron este arado de hierro pues suponían envenenaba la tierra. Jethro-wood desarrolló una vertedera en 1814 con una curvatura tal que permitía volcar la tierra con uniformidad. El primer arado de acero fué construido por John Lane en 1833 aproximadamente, empleando tres secciones de un viejo serrucho de mano. Este constructor consiguió también en 1837 una patente para acero de centro blando, que

es usada actualmente en la construcción de vertederas. En 1837, John Deere en Grand Detour Illinois, construyó un arado de acero (reja y vertedera en una sola pieza) utilizando una vieja sierra de un aserradero. Diez años más tarde, el mismo constructor instaló una fábrica en Moline, Illinois.

A James Oliver se le otorgó una patente en 1868 por su trabajo de temple de hierro fundido, el cual consiste en un endurecimiento superficial.

En 1856, M. Furley patentó un arado de un cuerpo con ruedas sobre el que podía sentarse el operador. F.S. Davenport patentó en 1864 un arado de dos cuerpos tirado por caballos también con asiento para el operador.

Arados más grandes con 10 a 15 cuerpos eran tirados con tractores de vapor en 1890. Tractores grandes y lentos con motor de gasolina se usaron entre los años 1900 y 1910 aproximadamente. Los primeros arados de arrastre para tractor de 2 a 5 cuerpos estaban equipados con palancas para desenterrar el arado. Los levantes mecánicos se desarrollaron a principios de la década 1920-30 y se continuó su uso hasta 1940 en que se introdujo el levante hidráulico. A principios de la década 1940-50, Ferguson introdujo el arado montado.

El arado de discos: fué desarrollado probablemente en 1890. Algunos modelos se incluían ya en catálogos de implementos en 1895. M.A. y I.H. Cravath, Bloomington, Illinois, patentaron uno de los primeros arados de discos. J.K. Underwood, D.H. Lane y M.T. Hancock mejoraron el arado de discos dándole aplicación práctica. Desde 1900, el desarrollo del arado de discos siguió una trayectoria similar al arado de vertedera.

### **1.3. - Influencia del arado en la vida del hombre**

Cuando el hombre comenzó a rasguñar el suelo con un trozo de madera, dio su primer paso hacia la civilización. En cada fase del desarrollo del arado ha habido un avance de la civilización. En principio, un hombre dedicando todo su tiempo y energía podía arar solo pequeñas áreas. Más tarde, con el uso de fuerza animal se incrementó el área arada por el hombre. Actualmente, con la gran cantidad de energía mecánica disponible, se ha incrementado notablemente la relación área-hombre. Por lo tanto, un hombre actualmente puede producir alimentos en exceso para su subsistencia y alimentar así a otros hombres dedicados a otras actividades.

En consecuencia podemos decir que el arado es el cimiento de la civilización. El arado es la primera herramienta usada en la preparación de la cama de siembra para todo tipo de cultivos, y ha sido por lo tanto la herramienta básica de la agricultura en prácticamente todo el mundo. Con el arado se pulveriza el suelo, y la cubierta vegetal se puede dejar sobre la superficie o puede ser enterrada. El arado puede ser considerado una herramienta muy simple y sin requerimientos de ajuste y cuidado, esto si no se tiene en cuenta la naturaleza del suelo, la influencia del agua, aire y temperatura sobre sus propiedades físicas; pero quien tenga conocimiento de estos factores, sabe que no es sencillo planear correctamente una aradura. Una aradura óptima requiere la consideración de numerosos factores.

## **2. - ¿Que se espera de una buena labranza?**

### **2.1. - La cama de siembra:**

No existe un tipo de cama de siembra que se adapte a todos los cultivos y condiciones de suelo. La preparación de una cama de siembra varia con el tipo de suelo, en un suelo arenoso (liviano) es muy distinta a la correspondiente a un suelo arcilloso (pesado).

En zonas de baja precipitación anual, y con problemas de erosión eólica los agricultores tratan de realizar las labranzas sin invertir el prisma de tierra o destruir la cubierta vegetal. De esta manera conservan la humedad del suelo y reduce "el volado del suelo". En regiones con precipitaciones anuales de más de 500 mm, se requiere el empleo de labranza con inversión del suelo (aradura) para conseguir buenos rendimientos.

Los suelos pesados arcillosos, debido a su textura, no aceptan métodos de labranza sin aradura. En general, bajo condiciones de abundante humedad, se requiere una aradura con inversión completa del prisma de tierra a fin de cortar los ciclos biológicos de insectos, hongos y otros agentes patógenos productores de enfermedades de las plantas que de otra manera proliferan durante el ciclo del cultivo causando reducción de los rendimientos del mismo.

La cama de siembra requiere en general un cierto grado de compactación y pulverización del suelo. Grandes espacios de aire, restos vegetales no triturados, terrones, etc., no son características deseables debido a que retardan el crecimiento de las raíces.

En este sentido Botta y Jorajuria (1997) comprobaron ensayando distintas configuraciones de tractor sobre suelo arado y cama de siembra, que la condición del primer suelo, fue mecánicamente diferente a la del segundo. Tanto la resistencia a la penetración como los valores de densidad aparente eran mayores para el suelo preparado como cama de siembra. Los valores de densidad aparente fueron de 0,7 y 0,9 Mg/m<sup>3</sup> para el suelo arado y la cama de siembra respectivamente, mientras que la resistencia a la penetración fue de 28 y 63 kPa para cada condición de suelo. Esta situación fue esperable ya que una mayor capacidad portante del suelo con laboreo secundario (cama de siembra) es justificable a través de una mayor intensidad de tráfico recibida para llegar a esa condición.

### **2.1.2. - Objetivos de la labranza :**

Los objetivos que se persiguen las labores al preparar una cama de siembra son los siguientes:

- 1) Crear una condición adecuada, mejorando las características físicas, químicas y biológicas necesarias para el desarrollo del cultivo.
- 2) Incorporar los residuos vegetales y animales con el fin de favorecer su descomposición mejorando de esta forma la fertilidad al suelo.
- 3) Enterrar y destruir malezas u otro tipo de vegetación indeseable.
- 4) Descompactar el suelo para permitir una buena circulación de aire.

- 5) Acondicionar el suelo para que retenga las aguas de lluvias.
- 6) Cortar los ciclos de vida de los insectos, destruyendo sus huevos, larvas y nidos.
- 7) Acondicionar la superficie del suelo para prevenir erosión eólica.

Los resultados de la aradura serán satisfactorios si el operador del arado sabe que condiciones de suelos se necesitan para el cultivo a implantar. El arado acondiciona una capa de suelo que constituye la cama de semillas y de raíces simultáneamente. Debemos recordar que el cultivo vive un 95% del tiempo en la cama de raíces y solo un 5% en la cama de semilla.

### **2.1.3.-Tipos de implementos de labranza. Según Cañavate (1993)**

Los aperos pueden clasificarse según:

- a) Su forma de funcionamiento.
- b) Su acoplamiento al tractor.
- c) La labor que realizan.

a) Atendiendo a su forma de funcionamiento, se distinguen aperos:

#### **1. - No accionados por el tractor.**

1.1- Arados sin volteo de suelo.

1.1.2. - Subsolador.

1.1.3. - Cincel o chichel.

1.2. - Arados con volteo de suelo.

1.2.1 - De vertedera.

1.2.2 - De discos.

1.3. - Rastras.

1.3.1 - De dientes.

1.3.2 - De discos.

1.3.3 - Destarronadora.

1.4. - Cultivadores.

1.4.1- De dientes rígidos.

1.4.2 - De dientes flexibles.

1.4.3 - De dientes vibrantes.

1.5. - Rodillos

#### **2. - Accionadas por la toma posterior de potencia.**

2.1. - Fresadoras.

2.1.2 - De eje transversal (rotovátor).

2.1.3 - De eje vertical (azadas rotativas).

2.2. - Cavadoras.

2.3. - Rastra de dientes accionadas.

2.3.1. - Oscilante.

2.3.2. - Rotativa.

2.4. - Arados accionados

2.4.1- De vertedera rotativa.

2.4.2 - De discos accionado.

2.4.3 - Aporcador accionado.

b) Según el acoplamiento al tractor; se distinguen los siguientes tipos de aperos.

**Arrastrados o remolcados:** Son aperos enganchados al tractor en un solo punto por medio de la placa de enganche (apero) y la barra de tiro (tractor). Pueden ser enganchados y desenganchados fácil y rápidamente. Como el apero va sobre sus propias ruedas o elementos de soporte, queda independizado de los movimientos del tractor, realizándose rápidamente las operaciones de enganche y desenganche.

**Suspendidos:** Son aperos acoplados al tractor en el enganche en tres puntos, de tal forma que son completamente soportados por aquél en su posición elevada. El guiado y la profundidad de trabajo pueden así ser controlados por el tractor. Está, sin embargo, limitado su tamaño con respecto a los otros dos tipos de acoplamiento por problemas de estabilidad cuando el arado es levantado, lo que obliga a colocar contrapesos frontales en el tractor.

**Semisuspendidos:** Son básicamente aperos suspendidos, pero con apoyo sobre una rueda trasera. Con esto se permiten pesos mucho mayores y también longitudes mayores que en los suspendidos. Están enganchados al tractor por medio de una barra de acoplamiento horizontal, siendo parcialmente sustentados por el tractor (nunca por completo) y pudiendo así responder directamente a la dirección del tractor.

c) Según la labor que realizan los aperos, se distinguen los tipos siguientes:

**Aperos de alzar o primarios,** los cuales realizan labores profundas (20-35 cm) para la preparación del suelo para la siembra o el paso del invierno. Incluyen los arados de vertedera y de discos, escarificadores, e incluso aperos accionados.

**Aperos para labores complementarias o secundarias.** Realizan el cultivo de la capa superficial (hasta unos 15 cm), como el enterrado de rastrojo, la preparación secundaria para la siembra, el cultivo entre líneas, etc. Comprenden las gradas, cultivadores, rastras, rodillos, fresadoras y azadas mecánicas.

**Aperos especiales.** Arados subsoladores, viñedos, aporcadores, etc.

#### 2.1.4. - Rendimiento del laboreo y potencia necesaria

La capacidad de trabajo teórica de un apero en función de su anchura  $a$  de labor, en metros, y su velocidad de trabajo  $v$  en km/h, se calcula por la expresión:

$$\text{Cat} = \frac{a \times v}{10} \text{ (ha/h)}$$

La capacidad de trabajo efectiva será la expresión anterior multiplicada por el rendimiento efectivo  $P_e$  de trabajo, en el que se tiene en cuenta los tiempos perdidos en virajes, aprovisionamiento y tiempos muertos (normalmente,  $P_e = 0,7...0,8$ ):

$$\text{Cae} = P_e \frac{a \times v}{10} \text{ (ha/h)}$$

En general, el trabajo que exige más potencia del tractor es el de labranza primaria (arada, cincelada, subsolador.) y será la que limite la potencia del mismo. En este caso, de necesidad de potencia máxima de tracción, hay que tener en cuenta que ésta depende de las características del tractor en correspondencia con las del suelo en que está trabajando el arado.

Las características del suelo influyen en los dos aspectos siguientes:

Resistencia específica del terreno (ver pagina 9) y la relación entre la fuerza horizontal que puede transmitir un neumático y la carga que soporta. Esta capacidad de tracción depende del tipo de neumático y del estado en que se encuentra, y del tipo de suelo y de su estado de humedad, y está en relación directa con el denominado "rendimiento a la barra"  $\eta_b$  de un tractor, que es el cociente entre la potencia de tiro que realiza dicho tractor dividida por la potencia que desarrolla en ese momento su motor:

Compactación del terreno	Rendimiento a la barra de tiro
Asentado	65 %
Medio	55 %
Suelto	45 %

**Ejemplo.** Calcular la potencia de un tractor con un arado de tres rejas de 14" (35 cm de anchura cada reja) que labra un terreno arcilloso en condiciones medias a 28 cm de profundidad y a la velocidad de 6 km/h. Resistencia específica 65 kPa.

#### 2.1.5 - ¿ Qué se espera de la Cama de Raíces?

1) Las raíces de la planta se deben propagar con facilidad, y debido a que la planta gasta energía al hacer crecer a las mismas a través del suelo, las condiciones físicas de éste deben ser tales que permitan la penetración con un mínimo consumo de energía. El suelo está compuesto por agregados, los cuales a su vez están compuestos por partículas de arena, sedimento, arcilla y, como aglomerante, materia orgánica. Esto forma una estructura migajosa con espacios de aire que permiten la acomodación de los gránulos para dar lugar al paso de las raíces. Las raíces requieren menos energía para su crecimiento en un suelo con buena estructura, granular, y no compactado. Si la cama de raíces está compactada, el desarrollo radicular será menor. Según Narro Farias (1994) un valor de resistencia a la penetración superior a los 1000 kPa y de densidad aparente superior a 1,05 Mg/m<sup>3</sup> son un obstáculo para el crecimiento radicular.

2) El suelo debe proveer suficiente cantidad de humedad a las plantas en crecimiento. Un suelo poroso reduce la escorrentía y facilita el ingreso del agua a la cama de raíces.

La porosidad que adquiere el suelo durante la aradura se va perdiendo luego paulatinamente a través de las sucesivas tareas, como así también por la acción de los agentes climáticos, principalmente las precipitaciones, de manera que el suelo va adquiriendo gradualmente su grado de compactación original. Los suelos orgánicos tienden a compactarse menos que los suelos minerales. Por lo tanto, los suelos minerales requieren algunas tareas de cultivo auxiliares (cultivos en hileras) para mantener la porosidad superficial del suelo. Una cama de raíces bien estructurada, permite el movimiento del agua dentro de la misma. La presencia de terrones de grandes dimensiones restringe este movimiento y reduce la capacidad de almacenamiento.

3) La cama de raíces debe estar bien ventilada: Tanto las raíces de la planta como los organismos deseables del suelo requieren oxígeno para su crecimiento. Además deben poseer libertad para liberar anhídrido carbónico. Estos fenómenos requieren un suelo bien estructurado que permita el movimiento del aire y del agua. Por lo tanto, la tasa de difusión de oxígeno en el suelo es un parámetro de gran importancia, especialmente en los períodos críticos para el desarrollo del cultivo, puesto que los mismos afectarán el rendimiento del mismo

4) La cama de raíces debe de suministrar nutrientes para las plantas: Como resultado del mayor movimiento de agua en una cama de raíces bien hecha, los nutrientes llegan a las raíces con mayor facilidad. El agua disuelve los contenidos de nutrientes contenidos en el suelo y los transporta con su movimiento.

5) Las raíces deben estar en contacto con el suelo: Para un mejor desarrollo del cultivo, la cama de raíces debe poseer suficientes reservas de minerales, aire, nutrientes y microorganismos en toda su profundidad.

### 3. - ARADOS DE REJA Y VERTEDERA

El arado de reja y vertedera fue uno de los implementos para labores profundas más extendido en nuestro país, pero fue perdiendo importancia en la medida que avanzaron otros sistemas de labranza, asociados a prácticas agronómicas de tipo conservacionistas. Las labores que realiza son: inversión de la capa arable y pulverización de la misma cuyos efectos agronómicos pueden resumirse en:

- Aumento de los poros del suelo.
- Permitir una mayor capacidad de almacenamiento del agua.
- Enterrado de restos orgánicos.
- Enterrado de parásitos.

Otro efecto del volteo es el de elevar a la superficie las capas inferiores y, por tanto, los microorganismos que éstas contienen. Es discutible si este efecto puede resultar negativo o no sobre la capa arable.

#### 3.1. - Arado y suelo

Según Sánchez Girón (1996) al introducirse la reja de un arado en el terreno

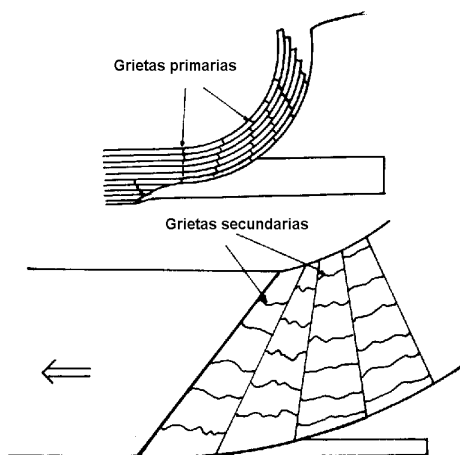


Fig. 1.a Desmenuzamiento del suelo por la acción del arado.

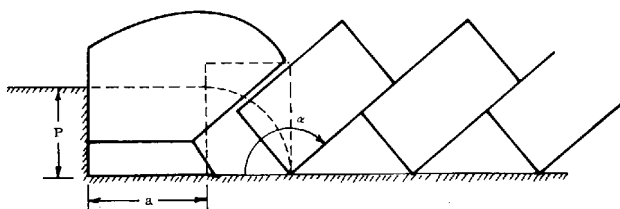
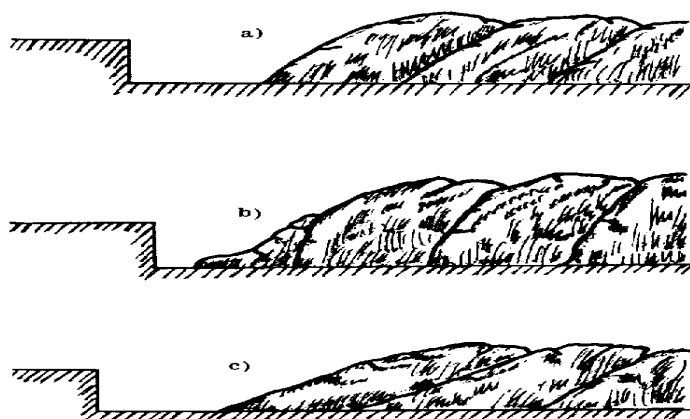


Fig. 1.b Volteo del prisma de tierra.

(figura 1.a), y realizar el corte de un prisma continuo de tierra, éste se rompe en diferentes capas por la formación de grietas primarias y después en fracciones



(grietas secundarias), con lo que resulta desmenuzado, efecto que termina de realizarse al ser volteado mediante la vertedera (Fig. 1.b). Quedan así teóricamente los prismas de tierra (de sección:  $p$ , profundidad, multiplicada por  $a$ , anchura) invertidos y apoyados: cada uno en el anterior, siendo  $\alpha$  el ángulo de volteo y resultando una aireación máxima para  $\alpha = 145^\circ$ , aunque normalmente se tienen valores del orden de  $135$  a  $140^\circ$ .



**Figura 2: formas de los surcos a) bien realizado; b) demasiado empinado; c) demasiado inclinado.**

En la realidad, ya se ha visto que el prisma volteado se desmorona, quedando el surco como se indica en la Fig. 2.

Se define la **resistencia específica del terreno**:  $\mu$  como la fuerza de tracción necesaria para realizar una labor, por unidad de sección de la misma, expresándose en kPa (  $N/m^2$ ):

El valor de la resistencia específica depende de la naturaleza y de las condiciones del terreno, especialmente de la humedad, así como del tipo de apero y de su forma de trabajo.

Como valores medios para la resistencia específica, se pueden dar:

Tipo de suelo	Resistencia específica (kPa)	Resistencia específica ( $N/cm^2$ )
Suelos arenosos	20 a 30	2 a 3
Suelos medios	30 a 40	3 a 4
Suelos arcillosos	40 a 70	4 a 7

**Ejemplo:** Calcular la potencia necesaria para labrar con un arado de dos cuerpos, a una profundidad de 25 cm con 30 cm de anchura de surco, a una velocidad de 5 km/h en una tierra de resistencia media ( $u = 40$  kPa).

Sección de labor:  $25 \times 30 \times 2 = 1.500 \text{ cm}^2 = 0,15 \text{ m}^2$ .

Fuerza de tracción necesaria:  $0,15 \text{ (m}^2) \bullet 40.000 \text{ (N/m}^2) = 6.000 \text{ N (600 kg)}$ .

Velocidad del tractor en m/s:  $5.000 \text{ (m)} / 3.600 \text{ (s)} = 1,4 \text{ m/s}$ .

Potencia a la barra necesaria, en Watios (= Julios/s = N . m/s):  $6.000 \times 1,4 \text{ W}$   
 $8.400 \text{ W} = 8,4 \text{ kW (11,4 CV)}$ .

La potencia del motor del tractor necesaria para un rendimiento a la barra\* = 0,5, si éste funciona al 90 por 100 de su potencia nominal,

$$N = \frac{8,4}{0,5 \times 0,9} = 18,7 \text{ kW (25,4 CV)}$$

### 3.1.2 - Tipos de vertederas

Las vertederas son las piezas del arado que elevan, pulverizan con mayor o menor intensidad y voltean un prisma de tierra, que previamente ha sido cortado por la reja.

En la superficie de la vertedera existen dos zonas bien diferenciadas por su cometido:

- 1) Frente.
- 2) Ala.

El frente tiene como misión continuar el proceso de rotura del terreno iniciado en la reja, pulverizando los fragmentos del suelo resultantes de la acción de ésta e iniciando el volteo del mismo (figura 3).

En cuanto al ala se refiere, su misión fundamentalmente es conducir las partículas para depositarlas junto al surco contiguo, es decir, realiza el volteo, que será más o menos suave según su forma y la velocidad de trabajo.

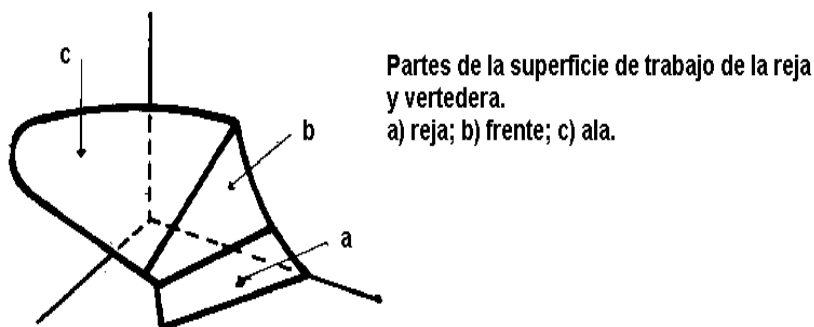
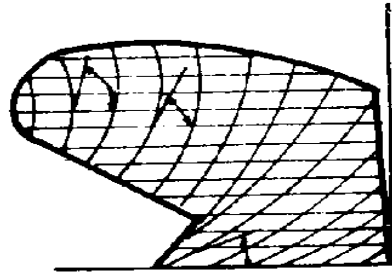
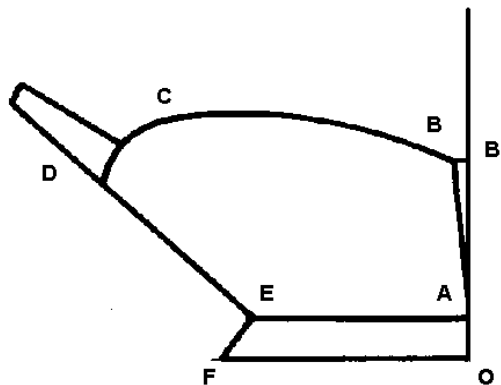


Figura. 3: Partes componentes de la superficie de trabajo de la reja.

A medida que el prisma va avanzando sobre la superficie de la vertedera va produciéndose el volteo, como muestra la figura 4, en la que puede observarse que los ángulos indicados de las tangentes se hacen cada vez mayores a medida que nos aproximamos al extremo del ala.



**Figura 4: Líneas de formas transversales**



**Figura 5: Tramos que componen el perfil de la vertedera.**

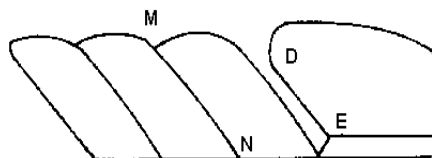
**AB.** Borde de la pared del surco. Esta línea debe estar contenida en un plano próximo al de la pared del surco. En los cuerpos de arado donde no existe cuchilla, el corte vertical se realiza precisamente en este tramo, constituyendo además una de las zonas de mayor desgaste.

**BD.** Perfil superior. Constituye la guía del prisma de tierra sobre la vertedera para los valores máximos de anchura, profundidad y velocidad de trabajo. Debe ser diseñado de tal forma que impida que la tierra lo sobrepase, ya que en este caso quedaría sucio el fondo del surco, yendo en detrimento de la calidad de la labor.

**DE.** Borde del surco. Sin duda es el tramo del perfil que más importancia tiene;

normalmente suele ser recto, aunque puede tomar formas curvadas según el tipo de vertedera. Constituye el último tramo del volteo del suelo, condicionando el ángulo del talud del cordón de tierra (ver figura 5); además, debe estar situado a una distancia tal del surco anterior que pueda evacuar el volumen de tierra cortado, sin necesidad de que éste sea arrastrado, lo que supondría una labor irregular y un aumento de la resistencia a la tracción (figura 6).

**EA.** Línea de unión con la reja. Debe ser perfectamente recta, así como la reja, de modo que una se acople perfectamente a la otra. Cualquier desnivel que exista entre ambas puede tener como consecuencia un aumento de la resistencia, en el caso de que sobresalga la vertedera sobre la reja, o bien la adherencia de partículas de suelo en esa zona, en caso contrario.



**Figura 6: La distancia entre DE y MN debe ser tal que permita alojar el volumen de suelo desplazado sin producir arrastre.**

Los materiales utilizados en la construcción de vertederas han de adaptarse a los distintos tipos de suelos sobre los que van a trabajar. Debido a las acciones a que está sometida la vertedera, ésta debe poseer unas características adecuadas de resistencia al desgaste, así como a las cargas a que con frecuencia está sometida.

Un material bastante empleado es el acero triplex" el cual consta de tres capas. Las exteriores, templadas, son resistentes al desgaste, mientras que la central proporciona la suficiente elasticidad para que la pieza no se fracture.

También se utilizan vertederas de fundición templada endurecida, las cuales se aconsejan para terrenos arenosos por su resistencia al desgaste y su dureza.

### **3.1.3 - Clasificación de las vertederas**

A pesar de la gran diversidad de formas existentes, podemos establecer, en lo que respecta a su geometría, tres tipos fundamentales:

- a) Cilíndrica
- b) Universal
- c) Alabeadada

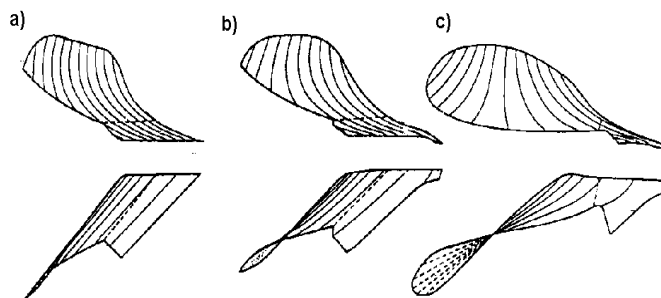
a) Corresponden al **tipo cilíndrico** (figura 7 a) todas aquellas vertederas cuyas líneas de nivel horizontal son rectas paralelas entre sí y asimismo paralelas a la línea de unión entre la reja y la vertedera.

Por lo que a su forma de trabajar se refiere, la banda de tierra cortada tiende a seguir una trayectoria helicoidal, como si se tratara de enroscarse en el cilindro. En estas condiciones, como el camino recorrido en una rotación es relativamente corto para las partículas situadas en la parte superior y, por tanto, más cercanas del eje del cilindro que aquellas situadas en la base del prisma, ocasiona una serie de tensiones internas en la masa de tierra que provocan su rotura.

Estas son las vertederas que más se utilizan en suelos duros y lugares de escasas precipitaciones, debido fundamentalmente a sus características disgregantes y, en consecuencia, a la buena pulverización del suelo. Esto trae consigo una labor uniforme y llana en la que el terreno queda bien esponjoso, con una buena distribución de poros capaces de almacenar el agua de lluvia necesaria para los cultivos. Sin embargo, no son adecuadas para velocidades de trabajo elevadas.

b) Las llamadas **vertederas universales** (figura 7 b) son aquellas que se componen de dos zonas diferentes; la primera corresponde al frente, de forma cilíndrica, y la segunda al ala, con forma alabeada, realizando, pues, dos trabajos combinados, pulverización y volteo. Estas piezas son utilizadas en zonas con mayor pluviometría que para el caso de las cilíndricas, como puede ser la zona más húmeda de la región pampeana, en la cual uno de los objetivos principales del laboreo con este tipo de vertederas es el total enterrado de las malezas durante la labor. En general se adaptan bien a una amplia gama de suelos.

**Figura 7: Tipos de vertederas: a) Cilíndricas; b) universales; c) Alabeada**



Como mejor podemos ver el aspecto de la pieza es observando las líneas de forma transversales (figura 7 b). El paralelismo de éstas se mantiene hasta el final de la línea de unión con la reja; a partir de ahí vemos cómo se van enderezando formando un abanico, que ayuda considerablemente al volteo del suelo.

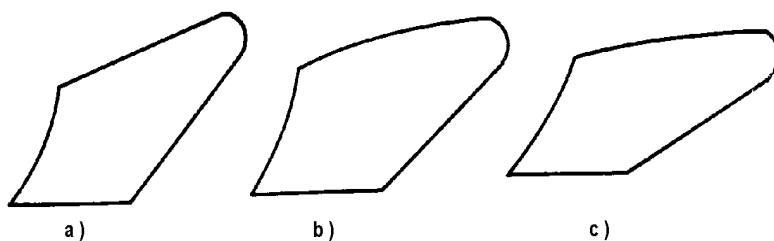
C) En las **vertederas alabeadas** (figura 7c), el prisma de tierra apenas es desmenuzado y sí totalmente volteado; dicho volteo se realiza en una longitud superior al de las cilíndricas y universales, de ahí que las alabeadas sean más alargadas que las anteriores.

En Argentina prácticamente no se utilizan, ya que el objeto de estas vertederas es conseguir el enterrado total de las malezas, con una limitación de la profundidad de trabajo y en unas condiciones de pluviometría superiores a las existentes en nuestro país. La labor de aristas vivas es típica del trabajo de estas vertederas, en la cual la superficie expuesta a la desecación es superior a la llamada labor llana, aparte de que permite circular mejor el agua. Entonces estas se pueden utilizar, en lugares donde el exceso de agua pueda ocasionar problemas de encharcamiento del suelo y no se logre el equilibrio entre el volumen de poros ocupados por aire y los ocupados por agua. Realizan un buen enterrado de malezas, así como también se utilizan mucho para roturar praderas.

Si nos atenemos al grado de inclinación, podemos clasificarlas en:

- Empinadas
- Semiempinadas
- Tendidas

Las **vertederas empinadas** (figura 8a), por lo general tienen un elevado ángulo de ataque de la reja; se utilizan para labores profundas y velocidades de trabajo comprendidas entre 4 y 6 km/h; podemos decir que están ligadas a las vertederas cilíndricas.



**Figura 8 Tipos de vertederas según su grado de inclinación a) empinada; b) semiempinadas; c) tendidas.**

Las **vertederas semiempinadas** (figura 8b) corresponden a un tipo intermedio entre los dos extremos. Se utilizan para labores de pulverización y enterrado de hierbas; la profundidad de trabajo es inferior a las anteriores, estando las velocidades comprendidas entre 5 y 7 km/h.

Por lo que a las **vertederas tendidas** (figura 8c) se refiere, están vinculadas a las helicoidales; su longitud, comparada con la anchura, es mayor que las dos ante-

rios. Son vertederas típicas de realizar volteo. Las velocidades de trabajo están comprendidas entre 6 y 9 km/h, siempre y cuando para este último caso la tierra no sea lanzada a gran distancia. Debido a la mayor superficie de contacto con el suelo y sobre todo a la velocidad, requieren una mayor fuerza de tracción y, en consecuencia, absorben una mayor potencia. No obstante, es el suelo quien, en último caso, condiciona esta resistencia.

Cuando una vertedera está constituida por dos piezas, diremos que es partida. No olvidemos que la reja es la consecuencia de una primera partición que se realizó sobre la pieza original que volteaba el prisma de tierra. El desgaste desigual de cada una de las zonas en contacto con el suelo condiciona a reemplazar las superficies más desgastadas después de un cierto número de horas de trabajo, aprovechando el buen estado de las menos afectadas.

Desde hace algunos años, el borde de la vertedera correspondiente a la pared del surco se fabrica intercambiable por algunas firmas, debido al mayor desgaste a que está sometido.

Otro tipo de vertedera aún poco usado es el llamado de rejilla o discontinua. Al tener menor superficie de contacto con el suelo, la presión de éste sobre las tiras de metal aumenta, impidiendo que quede pegado sobre ella. Son utilizadas en suelos muy arcillosos y con alto contenido de humedad.

### 3.1.4 - El cuerpo del arado de reja y vertedera

En los apartados anteriores se han expuesto las características y funcionamiento de los distintos tipos de vertederas; aquí se describirán los tipos y funcionamiento del resto de las piezas del cuerpo de arado (figura 9).

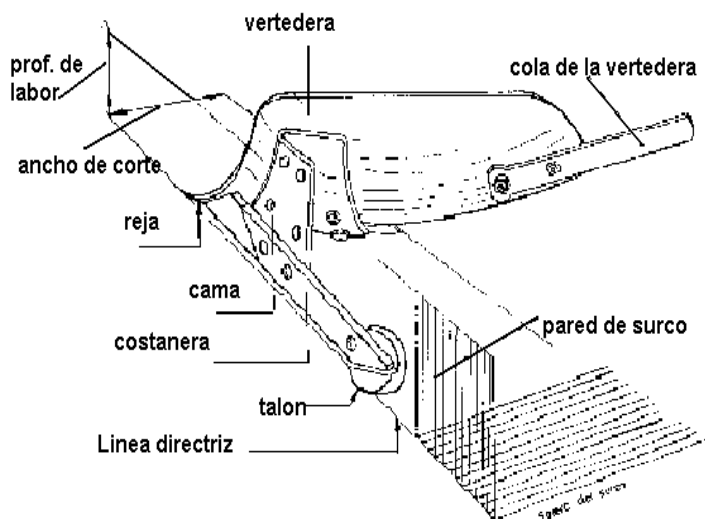
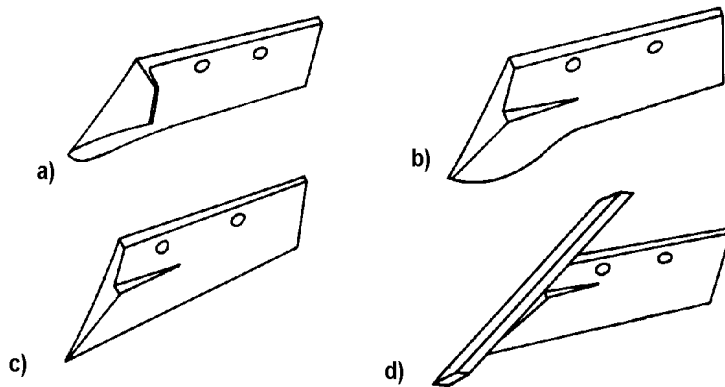


Figura 9: Elementos que componen el cuerpo de arado



**Figura 10: Diferentes tipos de rejas: a) normal; b) pico de pato; c) angular; d) con formón**

#### 1) Reja:

Es la pieza situada delante de la vertedera encargada de cortar longitudinalmente el prisma de tierra, dando lugar a la solera del surco. El extremo anterior se denomina punta, y el posterior, ala. Existen fundamentalmente cuatro tipos de rejas (figura 10).

a) **reja normal** se utiliza en suelos medios no compactados, así como en los ligeros, donde es fácilmente cortado el prisma de tierra sin producir un desgaste excesivo. Esta pieza, por la cara superior es plana, pero por la cara inferior es preciso disponer de un material de reserva cuando por desgaste haya de ser aguzada.

b) La reja pico de pato es llamada de esta manera por la forma que tiene la punta. Cada vez se utiliza más este tipo de rejas en aperos de tracción mecánica; su ventaja reside en que se prolonga su primera etapa de desgaste. En el aspecto de funcionamiento, tiene la ventaja de rasgar mejor el suelo al sostener bien a los órganos de trabajo del arado en el terreno (capacidad de penetración) y contrarrestar la formación de una capa dura por un corte embotado de la reja.

c) La reja angular se distingue de las anteriores porque el canto cortante de la pieza está fuertemente protegido por un flanco en forma de ángulo; de esta manera no solamente resulta asegurado el borde cortante, sino también la punta de la reja contra golpes con las paredes. Este flanco tiene forma de cuña, disminuyendo hacia adelante en la punta, sirviendo el material de este lado de reserva para forjar la reja. Suelen ir provistas de un reforzamiento inferior, lográndose una mayor estabilidad y resistencia al desgaste. Sin embargo, este tipo de reja resulta más cara



en su adquisición que las anteriores.

d) La reja con formón ha sido creada para suelos muy pesados y duros como los que en su gran mayoría se encuentran en nuestro país. El formón constituye una pieza de choque que prepara el terreno para que sea cortado mejor por la reja. Es también aconsejable para aquellas zonas donde las labores tradicionales del cultivo pueden influir negativamente en la compactación del suelo, ayudado todo ello por unas condiciones de humedad y desecación rápidas. Los terrenos calizos muy cohesionados son indicados para utilizar este tipo de reja. Puede compararse su labor con la reja pico de pato, utilizándose en lugar de la punta forjada un formón ajustable, aunque la potencia consumida es mayor. Esta pieza es relativamente larga, de tal manera que atraviesa todo el conjunto de órganos de trabajo del arado, lo que ofrece mayores posibilidades de ajuste. Por otro lado, tiene la ventaja de poder utilizar el otro extremo una vez desgastado uno de ellos, ya que ambos tienen forma puntiaguda.

## 2) Costanera

Es una planchuela que resbala sobre la pared del surco, teniendo como misión repartir sobre ésta el empuje que sufre el cuerpo de arado por medio de la componente transversal de la fuerza. Debe tener la suficiente superficie como para no presionar excesivamente la pared, así como para no producir un aumento significativo de la resistencia por el rozamiento del metal con el suelo. No obstante ello, el rozamiento de la costanera sobre la pared del surco debe reducirse lo más posible. De esta forma, se reducirá notablemente el esfuerzo de tiro que deberá realizar el tractor para desplazar el arado.

Por otro lado, la costanera ayuda a mantener el arado recto, siguiendo la dirección del tractor. Para cuerpos que trabajan a elevada velocidad, se utilizan costaneras de acero con placas de desgaste reversibles, pudiendo ser invertidos para una duración mayor.

Acompañando a la costanera, en el cuerpo de arado final, cuando se trata de aperos con más de uno, se encuentra el talón, situado al final de la costanera y que va resbalando sobre la solera. Este puede ajustarse verticalmente para marcar ligeramente el fondo del surco, ayudando a controlar la parte trasera (ver Fig. 9).

## 3) Cama, paleta o rana

Es la pieza que une reja, vertedera y costanera con el brazo que se fija al bastidor del arado (Fig. 9). Como puede verse, forma una cuña de dos caras bien diferenciadas, una de ellas plana y la otra curvada. Por la cara plana se une a la costanera, mientras que por la curvada se une a la reja y vertedera. Esta otra cara debe estar en consonancia con las curvaturas de la vertedera, debiendo conseguirse una perfecta adaptación de ambas piezas.

## 4) Elementos complementarios del cuerpo de arado:

Cuchilla

Es la pieza encargada de cortar, en parte, verticalmente el prisma de tierra; en muchos arados no existe, siendo el borde de la pared del surco de la vertedera quien lleva a cabo esta misión.

Por su forma, existen dos tipos de cuchillas: recta y circular.

La cuchilla recta descansa con su flanco en la pared del surco, recibiendo con ello parte de la presión lateral. Este tipo de pieza se emplea con éxito para trabajos profundos y en suelos difíciles, con piedras.

Por lo que a este tipo de cuchilla se refiere, las regulaciones a realizar son las siguientes:

**Lateral:** Para ello es preciso situar la superficie de corte contra la pared del surco, paralelamente a la línea de avance, haciéndola sobresalir 2 ó 4 cm de la punta de la reja.

**Longitudinal:** Si no se utiliza raedera, la punta puede estar situada 2 ó 3 cm por delante de la punta de la reja; en caso contrario puede situarse a una distancia inferior.

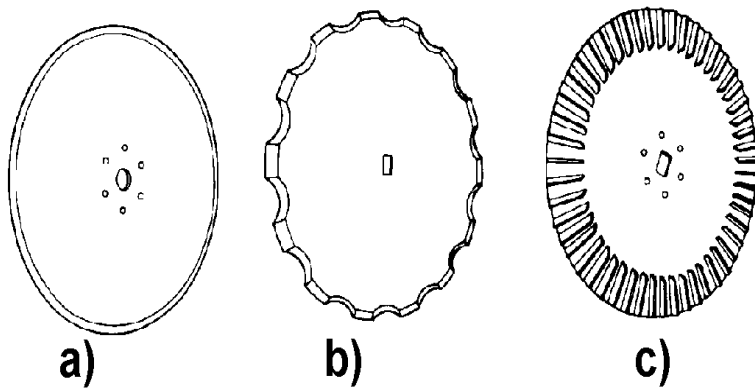
**Vertical:** La distancia más corriente es de 4 a 6 cm por encima de la punta de la reja.

En algunas versiones de arados de vertedera la cuchilla recta forma una pieza única con la reja.

En la **cuchilla circular**, a diferencia de la recta, el corte no es fijo, ya que está dispuesto sobre la periferia de un disco giratorio.

Tiene la ventaja de que corta bien la vegetación superficial, así como las raíces, utilizándose en labores de roturación de praderas y de terrenos con presencia de restos de cosecha; el corte por medio de la cuchilla circular, habitualmente reduce el esfuerzo de tiro en relación con la cuchilla recta, más aún ante la presencia de especies rizomatosas o estoloníferas. No obstante, puede en algunas condiciones de suelo limitar la profundidad de trabajo, por lo cual su posicionamiento se establecerá en función del estado del suelo. De todas formas, la regulación en profundidad se encuentra limitada también por el diámetro de la misma. En forma general, puede establecerse que la cuchilla circular no debería trabajar a una profundidad mayor a la mitad de la profundidad de trabajo de la reja. Asimismo, tampoco resulta conveniente que la profundidad supere la mitad del radio o la tercera parte del diámetro, a los efectos de mantener la posibilidad de rodar con bajo esfuerzo de tiro y que mantenga una adecuada capacidad de corte de los residuos vegetales. De esta forma, se mantendrá siempre un ángulo de corte de la cuchilla agudo, el cual se establece entre la superficie del suelo y la tangente al filo de la cuchilla en su intersección con dicha superficie.

Por la forma del borde, existen tres tipos, según el borde que tengan (figura 11)

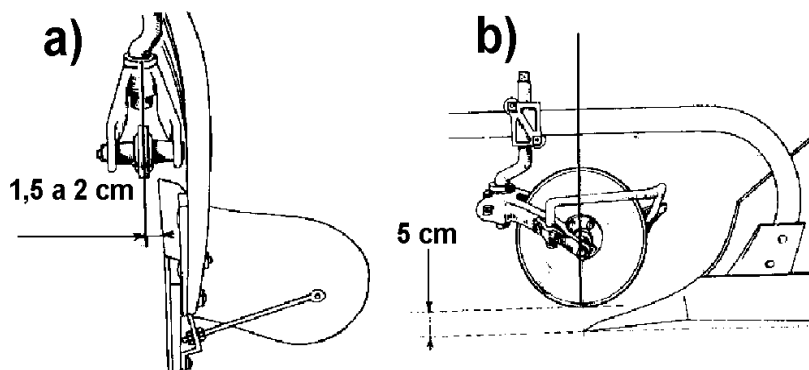


**Figura 11: Tipos de cuchillas circulares: a) lisa; b) escotada; c) estriada**

Las regulaciones que se realizan en las cuchillas circulares son:

**Lateral:** la cuchilla debe estar separada del plano de la costanera entre 1,5 y 2 cm (figura 12a).

**Longitudinal y vertical:** la proyección del centro de la cuchilla circular en el plano vertical debe coincidir aproximadamente con la punta de la reja (figura 12b), cuando las condiciones de trabajo resultan normales.



**Figura 12: regulaciones de la cuchilla circular.**

En caso de suelos duros, de alta resistencia a la penetración, la cuchilla circular

debe dirigirse hacia atrás y consecuentemente hacia arriba. De esta forma, el trabajo de roturación del suelo por parte de la punta de la reja permitirá la penetración de la cuchilla circular sin limitar la profundidad de trabajo.

En condiciones de suelo blando y con mucho rastrojo, la cuchilla circular deberá colocarse de manera tal que el centro de la misma se ubique por delante de la punta de la reja. Además, se deberá aumentar la profundidad de labor de la misma, en la medida que la resistencia mecánica del suelo dificulte el corte de los residuos vegetales.

## 5 ) Timón

Es una pieza de fundición, normalmente de tipo curvada, aumentando de sección a medida que se acerca al bastidor. Esto se debe a que los mayores esfuerzos son en esta zona, y es donde además se colocan en algunos diseños los dispositivos de seguridad (pernos fusibles).

## **2. REGULACIÓN DEL ARADO DE REJA Y VERTEDERA**

### **2.1. - PREPARACIÓN DEL TRACTOR**

Además de todos los recaudos necesarios para el normal funcionamiento del tractor, se deberán tener muy en cuenta los siguientes puntos:

### **2.2. -PRESIÓN DE INFLADO DE LOS NEUMATICOS.**

Este punto reviste mucha importancia debido a que el tractor se afirma al piso a través de sus cubiertas y si estas no apoyan correctamente en la superficie, el tractor patina.

Si la presión es excesiva, apoya solo el centro del neumático. Si la presión es menor de lo normal, apoyan los flancos y no hay posibilidad de que "hinquen" el taco es decir que éste "afloja" y no se calza en el piso. La presión a emplear dependerá básicamente del peso adherente que recae sobre el rodado, como así también de las características constructivas del mismo. Por ello, se deberá recurrir al manual del fabricante del neumático como del tractor. Hay que tener en cuenta que si el tractor trabaja en el surco, la cubierta trasera derecha deberá tener dos libras más que la izquierda, ya que sobre esa recaerá mayor peso.

### **2.3. -LASTRADO ESTÁTICO DEL TRACTOR.**

Debido a que se va a realizar una labor que requiere un gran esfuerzo de tracción y a que el tractor va a marchar sobre un suelo firme poco deformable (rastrojo firme), la recomendación general es la de colocar todo el lastre posible. Esto involucra el hidroyado y la carga de masas o contrapesos tanto en la parte trasera como en la delantera.

Mientras menos deformable sea el suelo, mayor será el esfuerzo de tracción y cuanto más liviano es el tractor, más se lo deberá lastrear. En este caso se deberá

respetar el límite que recomienda el fabricante.

#### **2.4. - REGULACION DE TROCHA.**

En el caso de trabajar con un equipo chico (no más de 5 o 6 cuerpos) y con las ruedas derechas del tractor dentro del surco, se deberán regular las trochas de modo tal que la distancia entre las caras internas de los neumáticos (flancos) sea de aproximadamente el ancho de labor más media reja. Supongamos que tenemos un equipo de 5 rejas de 12": su ancho es de 1,50 m., le agregamos 0,15 m. y nos da un total de 1,65 m para la distancia entre caras internas. Con esto habremos conseguido que el tractor trabaje dentro del surco con "tiro centrado", es decir que cuando esté trabajando nos va a quedar con una línea de tiro paralela a la pared del surco, o a la dirección de marcha. Por otra parte, también se logrará con esta preparación que las ruedas que se ubican en el surco, no presenten rozamiento del flanco interno contra la pared del surco, lo cual podría favorecer un desgaste prematuro y rotura del neumático.

Si esta regulación no es posible porque el arado tiene un gran ancho de labor y se quiere trabajar dentro del surco, hay que ajustar la trocha al máximo posible. En caso de trabajar fuera del surco, la regulación de trocha debe ser aquella que permita que el tractor, ubicado al borde de la pared del surco, quede centrado con respecto al arado.

#### **2.4. - REGULACIÓN DE LA BARRA DE TIRO.**

La regulación de la barra de tiro del tractor dependerá entre otros factores del diseño del tractor y del estado del suelo.

En tractores de diseño convencional, se deberá colocar la barra de tiro lo más alta y más larga posible. Con esta regulación se logran 2 objetivos fundamentales que contribuyen a la disminución de la pérdida de potencia más importante que presenta el tractor en estas labores. Por un lado, el punto de enganche de la barra de tiro del arado quedará a mayor altura que el punto de acoplamiento de la misma en el arado. Con ello, se generará a nivel del punto de enganche una componente vertical del esfuerzo de tracción, que aumentará el peso adherente del tractore. Por otra parte, esa misma fuerza, en función de la altura a la que se dispone la barra de tiro, como así también de su longitud (distancia desde el punto de articulación de la barra hasta el punto de enganche), se incrementará la transferencia antero-posterior de peso, aumentando nuevamente el peso adherente en el eje trasero. De esta forma se logrará que el tractor se afirme más al piso cuando esté traccionando el arado, debido al mayor brazo de palanca. entre el tractor y el arado. Por otra parte, el sistema funciona en forma "automática", aumentando el peso dinámico cuando se incrementa el esfuerzo de tiro, compensando parcialmente el patinamiento del tractor.

Para el caso de los tractores con doble tracción la preparación del tractor requiere un análisis más cuidadoso de los requerimientos de esfuerzo de tiro, como así también de la condición mecánica del terreno, especialmente en los que cuentan con chasis rígido y asistencia en el eje delantero (diseños de doble tracción con

rodado delantero de menor tamaño). Por un lado no se verificarán variaciones de peso adherente tan importantes como en un tractor de tracción convencional; los efectos de transferencia antero-posterior de peso no constituyen un incremento al peso total, sino únicamente una modificación en la distribución de la carga sobre los distintos ejes de tracción. Por lo tanto, solamente la carga vertical sobre la barra de tiro a nivel del punto de enganche será el incremento de peso real producto de la ubicación del enganche.

Pese a ello, la responsabilidad en la tracción de cada eje, en función de la transferencia antero-posterior de peso es un aspecto relevante. Los tractores doble tracción con rodado de menor tamaño en el eje delantero poseen un avance cinemático (mayor velocidad de avance teórica de las ruedas delanteras que las traseras) del orden del 1 al 4%. En suelos blandos, esta diferencia de velocidad es absorbida por el terreno, a través del patinamiento del tractor. En esas condiciones, la ubicación de la barra de tiro puede realizarse alta y no muy larga, cuestión de incrementar el peso adherente y no transferir demasiado peso del eje delantero al eje trasero. En suelos duros, en cambio, el suelo no falla, con lo cual pueden resentirse y disminuir la duración de los componentes de la transmisión del eje delantero si un conjunto de variables no son correctamente ajustadas. Entre las mismas, se destacan la preparación de la barra de tiro, el lastre sobre el eje delantero y la presión de inflado de los neumáticos. En condiciones extremas se debería desconectar la tracción delantera. Antes de ello, se debería preparar el tractor como si fuera de diseño convencional, aumentando el lastre sobre el eje trasero y colocando la barra de tiro alta y larga, cuestión de aumentar el peso adherente sobre el eje trasero.

En tractores de doble tracción de ruedas iguales, en su mayoría de diseño articulado, muchas veces resulta conveniente no generar demasiada transferencia antero-posterior de peso, por lo que la posición de la barra suele ser corta y muchas veces baja. Si bien el diseño del tractor presenta mayor peso estático en el eje delantero que en el trasero (70%-30% ó 60%-40%), no es adecuado en muchas condiciones alcanzar una distribución de las cargas en trabajo del 50% sobre cada eje. Habitualmente, antes de que se equiparen las cargas sobre cada eje, el trasero ya realiza el 50% de la tracción. Por lo tanto, existen riesgos de sobrecarga en el mismo, si es que se incrementa demasiado la transferencia antero-posterior de peso.

## **2.5 - PREPARACION DEL ARADO**

La preparación del arado no sólo se realiza para que haga una labor prolija, sino que también es necesaria para que después pueda realizarse una correcta regulación del conjunto tractor-arado y para que el arado sea lo más "liviano" posible al tiro. El orden que proponemos es el siguiente:

## **2.6. - CONTROL DE LA ALINEACION DE LAS REJAS.**

Se deberá 'tensar una cuerda desde un extremo al otro del arado y recorrer todo el filo de las rejas y los puntos de unión reja-vertedera para verificar que estén correctamente en línea; es decir, todas en el mismo plano.

## **2.7. - CONTROL DE LA ALINEACION DE LAS VERTEDERAS**

Se deberá proceder de igual manera que con las rejas, recorriendo con la cuerda el perímetro externo de las vertederas para controlar si están correctamente alineadas.

## **2.8. - CONTROL DE EQUIDISTANCIAS ENTRE LAS REJAS.**

Se deberá medir con un metro, si todas las rejas están a la misma distancia, no sólo entre ellas sino también con respecto al bastidor. Esta medida se deberá tomar en "punta" y en "cola" de reja.

## **2.9.-CONTROL DE EQUIDISTANCIAS ENTRE LAS VERTEDERAS.**

Se deberá proceder de igual manera que con las rejas midiendo tanto en el "pecho" como en la "oreja" de las vertederas, la distancia existente entre ellas y también la existente con respecto al bastidor.

Debe tenerse en cuenta que tanto en rejas como en vertederas, por más que estén equidistantes, la tolerancia, tanto en alineación como en las distancias, es de aproximadamente 1 cm. Si éste valor fuese superado, hay que proceder a su corrección.

## **2.10. - CONTROL DEL FILO DE LAS REJAS.**

Es sumamente importante para disminuir el esfuerzo de tracción de un arado, que las rejas estén bien afiladas. Es conveniente insistir en ese punto, ya que por no perder tiempo en cambiarlas luego se pierde muchísimo dinero en gasoil, tiempo y desgaste de neumáticos.

## **2.11. - VERIFICACION DE LA FORMA ORIGINAL DE LAS REJAS.**

Las rejas deberán tener la punta apuntando hacia abajo y hacia el rastrojo. Una reja que por picado o cementado perdió su forma original, no sólo no trabajara adecuadamente, sino que producirá una marcha inestable en el arado, ya que como éste permanentemente trata de equilibrarse, se producen paredes y fondos de surco desparejos.

Si la punta de la reja no tiene esa orientación hacia abajo que se conoce con el nombre de "succión vertical" y hacia el rastrojo, "succión horizontal", es imposible hacer una correcta regulación del arado. Por lo tanto las costaneras ó talones, irán permanentemente "taconeando" el fondo y la pared del surco, aumentando el esfuerzo de tracción y por ende el patinamiento.

## **3. - APERTURA DE LA AMELGA.**

Una vez controlado y engrasado el arado, se deberá abrir una amelga, tratando que quede el surco lo más parejo posible y de la profundidad que se desea trabajar. Tratar de regular un arado con un surco desparejo donde existen

variaciones en la profundidad, demanda el doble de esfuerzo y de tiempo porque el arado esta continuamente desnivelándose.

### **3.1. - REGULACION DE PROFUNDIDAD.**

La profundidad de trabajo depende de una serie de factores, entre los que podríamos mencionar: tipo de labor que se quiere realizar, estado del suelo, profundidad del horizonte arable, etc. Estos temas no serán tratados aquí, debido a que escapan nuestros objetivos.

### **3.2. - REGULACIÓN DEL ANCHO DE CORTE DE LA PRIMER REJA.**

Esta deberá cortar el ancho que le corresponde. No deberá arrancar ni superponer. Si la primer reja no corta lo que le corresponde, el equipo no trabajará "centrado" y habrá sido inútil la regulación de la trocha y la verificación del arado. Se deberá quitar la gleba que tapa la primer reja con una pala y ver como está cortando. En caso de que sea incorrecto, se deberá desplazar la barra del tiro del arado hacia izquierda o derecha, según arranque o superponga. Es conveniente realizar esta verificación varias veces ya que de pues de cada regulación el arado se "acomodó", por lo que luego de insistir recién se logra el objetivo.

### **3.3. NIVELACIÓN DEL ARADO CON VISTA POSTERIOR.**

Esta regulación, si bien sumamente conocida no deja de tener gran importancia. Si el arado está caído del lado del: surco, cortan más profundo las rejas derechas y esto no sólo dejará una mala labor, sino que también desequilibrará el tiro debido a que requerirá mayor esfuerzo el lado derecho. Esto producirá derivas tanto en el arado como en el tractor. Lo mismo ocurrirá si está caído del lado del rastrojo. Conviene verificar luego de cada intento de regulación permitiendo que el arado se "acomode". No por sencillas las regulaciones dejan de tener importancia.

### **3.4. - NIVELACION DEL ARADO CON VISTA LATERAL.**

Esta regulación nos va a permitir disminuir el esfuerzo de tracción requerido por el arado. Debe actuarse sobre la rueda de "cola", hasta lograr que todas las costaneras ó talones estén separados aproximadamente 1 cm. del fondo del surco. Si las costaneras van raspando el fondo del surco, quiere decir que el arado no se va apoyando sobre la rueda de "cola", sino que va apoyándose en los cuerpos. Es decir que en vez de ir rodando sobre la rueda, va frotando con sus costaneras. Esto requiere lógicamente, mucho mayor esfuerzo de tracción que si rodara.

Por lo tanto esta regulación tiene como objetivo transformar un esfuerzo por frotamiento en uno de rodadura, para "alivianar" el tiro del arado. Es imposible conseguir esta regulación si las rejas no tienen "succión vertical".

### **3.5. - REGULACIÓN DEL CRUCE DE LA RUEDA DE COLA.**

La rueda de cola puede o no estar inclinada con respecto a la vertical, pero



además de esta inclinación, en muchos arados es posible regular el cruce de la rueda de cola con respecto a la dirección de avance. Lo que se pretende es que la rueda "mire" hacia la tierra arada, cuando el equipo se encuentra trabajando.

Si la rueda posee este cruce, empujará la cola del arado hacia la tierra arada y habremos conseguido otro objetivo importantísimo: separar las costaneras de la pared del surco. Nuevamente evitamos el frotamiento de las costaneras que demanda mayor esfuerzo de tracción y favorecemos la rodadura de la rueda de cola. Esto implica que logramos nuevamente alivianar el tiro. Es imposible lograr esta regulación si las rejas no poseen "succión horizontal".

### **3.6. - REGULACIÓN DE LAS CUCHILLAS.**

Las cuchillas no sólo deben estar bien reguladas, sino que deben estar filosas y poseer un gran porcentaje de su diámetro original. Independientemente de las condiciones particulares que se presenten, en suelos normales las cuchillas deben trabajar superficialmente. No deben cortar más allá de la mitad de la profundidad de labor para lograr un correcto ángulo de corte. Si la cuchilla está muy enterrada, en vez de rodar tiende a "pechar", aumentando el esfuerzo de tracción. El eje de la cuchilla debe ir ubicado aproximadamente en la vertical que pasa por la punta de la reja, o sea a la misma "altura", para permitir que la gleba inicie su elevación en forma suave. En sentido transversal a la dirección de marcha, la cuchilla deberá colocarse en forma tal que corte a 1 cm. hacia el rastrojo a partir del borde de la vertedera. El frente o "pecho" de la vertedera no deberá realizar el trabajo de la cuchilla, ya que arrancarían en vez de cortar, aumentando el esfuerzo de tracción.

Debe verificarse no sólo que todas las cuchillas sean iguales y posean el mismo diámetro, sino que también estén alineadas, equidistantes y con la misma regulación. Caso contrario crearán esfuerzos desiguales que tenderán a desestabilizar el arado.

### **3.7. - LIMPIEZA DE LAS PARTES ACTIVAS DEL ARADO.**

Se deberá proceder a una limpieza escrupulosa de las partes activas del arado, rejas, vertederas y cuchillas, para que la tierra frote sobre una, superficie pulimentada, con facilidad y poca demanda de fuerza.

## **4. - REGULACION DEL CONJUNTO TRACTOR - ARADO.**

Una vez realizados los pasos anteriores, recién es posible proceder a la regulación del conjunto. Para realizar un correcto enganche debemos conocer la ubicación de los siguientes puntos:

### **a) Centro de potencia del tractor:**

Denominamos Centro de potencia al punto donde está anclada la barra de tiro del tractor, es decir al punto donde pivotea cuando la desplazamos en sentido horizontal. Este anclaje en los tractores convencionales se ubica generalmente sobre

una línea vertical que contiene al centro de gravedad del tractor. En los tractores articulados puede estar ubicado sobre el punto de pivotamiento o sino sobre el tren posterior (Fig. 1, 2, 3 y 4)

#### **b ) Boca de la barra de tiro del tractor:**

Denominamos así al lugar donde se engancha el arado al tractor, es decir, el punto donde pivotea la barra de tiro del arado sobre el tractor (figuras 1, 2, 3 y 4).

#### **c ) Centro de resistencia del cuerpo del arado:**

Es una pequeña área que podríamos ubicar en torno al primer bulón de cabeza fresada que se ubica sobre la vertedera en su unión con la reja, a partir de la pared del surco. Esta área se ubica a una distancia equivalente al 15-25 % del ancho de labor de reja, a partir de la pared del surco y a la altura de la unión reja - vertedera.

#### **d ) Centro de resistencia del arado:**

Está ubicado en el bulón mencionado del cuerpo central del arado si este posee un número impar de cuerpos. Si el arado posee un número par de cuerpos, el centro de resistencia se encontrará ubicado en forma equidistante en una recta que une los bulones mencionados de los dos cuerpos centrales (Fig. 1).

La ubicación y el significado de este centro de resistencia revisten gran importancia. Podemos decir que en ese punto se encuentra concentrada toda la fuerza que hace el suelo para impedir que el arado avance. Por lo tanto, si enganchemos de ese punto, el arado marchará en forma estable y no tenderá a irse ni hacia la tierra arada ni hacia el rastrojo, ni tenderá a desclavarse de cola ni a clavarse de punta.

Este centro de resistencia estará en el lugar indicado siempre y cuando se hayan respetado cada uno de los pasos de la "preparación del arado". Si alguno de ellos se realizó en forma incorrecta, este punto estará en otro lugar y no podremos hacer una correcta regulación del conjunto.

### **4.1 - UBICACIÓN CORRECTA DEL ARADO**

Colocar el arado en posición de trabajo, a la profundidad elegida y con la primer reja cortando el ancho correcto. Sacar con una pala la tierra que cubre el cuerpo donde está ubicado el centro de resistencia del arado.

### **4.2. - UBICACIÓN CORRECTA DEL TRACTOR**

a) Con el tractor trabajando dentro del surco: Colocar el tractor con sus neumáticos derechos dentro del surco, separado unos centímetros de la pared.

b) Con el tractor trabajando fuera del surco (sobre el rastrojo):

Esta situación se da cuando el arado tiene muchos cuerpos ó el rodado trasero del tractor es demasiado ancho para trabajar en el surco ó cuando el tractor tiene duales. Se debe colocar el tractor sobre el rastrojo de modo tal que su centro de potencia quede desde el surco a una distancia igual a la mitad del ancho de labor más un cuarto de reja. Por ejemplo: si el arado tiene 10 rejas de 12", su ancho de labor será 3 m. La mitad del ancho es 1,5 m y le sumamos 0,075 m (1/4 reja) con lo que nos queda una distancia de 1,575 m. Esto es lo que debe existir entre el centro de potencia y la pared del surco. Si se coloca el tractor en esta posición, estaremos realizando un "tiro centrado", que es aquel que no le produce ningún esfuerzo lateral al tractor. Es decir, el tractor tira para adelante y no existe ninguna otra fuerza que tenga otro sentido que la dirección de marcha ó pared del surco.

El tractor puede colocarse también en el borde de la pared del surco para facilitar la conducción. En el caso de tractores convencionales, se deberá regular la trocha de modo tal que coincidan las distancias entre caras exteriores de los rodados delanteros y traseros. De este modo el conductor hace marchar la rueda delantera a pocos centímetros del borde de la pared del surco, teniendo la certeza que las ruedas posteriores "pisan" en forma correcta.

#### **4.3. - DETERMINACIÓN DE LA LINEA DE TIRO.**

Una vez ubicados correctamente el tractor y el arado se realiza la determinación de la línea de tiro con vista en planta (desde arriba) y con vista lateral.

##### **a) Línea de tiro vista en planta:**

Unir con una soga el centro de Potencia y el centro de resistencia. Mirando el equipo desde arriba, desplazar la barra de tiro del arado mediante su regulación en el plano horizontal 'y la barra de tiro del tractor hacia izquierda ó derecha hasta "copiar" la línea marcada por la soga.

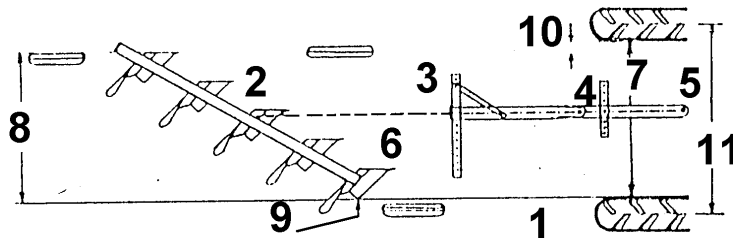
Nos tiene que quedar una línea recta entre la barra de tiro del tractor y el arado. Esta debe ser a su vez paralela a la pared del surco, si trabajamos con tiro centrado, ya sea dentro del surco (figura 13) o fuera del surco (figura 14). En caso de que por comodidad se prefiera trabajar dentro del surco con un equipo de mucho ancho de labor que no permita la regulación de trocha, nos quedará una línea de tiro con cierta inclinación con respecto a la pared del surco ó dirección de marcha.

##### **b) Línea de tiro vista lateralmente:**

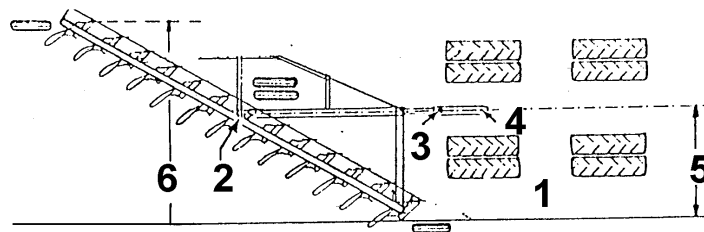
Para determinar esta línea se deberá unir con una cuerda el centro de resistencia y la boca de la barra de tiro del tractor. Colocarse mirando el equipo de costado y subir o bajar la barra de tiro del arado mediante su regulación en sentido vertical hasta "copiar" la línea formada por la soga (figura 15).

Es decir, si miramos la trayectoria desde la boca de enganche del tractor hacia el centro de resistencia del arado, vemos que apunta hacia abajo. En este mismo sentido y dirección se "tira" ó se "carga" al tractor (figura 16). Es decir que tiramos desde la boca de enganche hacia abajo, con lo cual logramos afirmar los

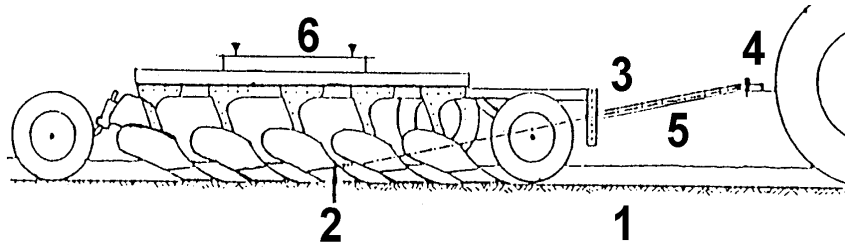
rodados traseros al piso. Estamos lastrándolo en forma dinámica, disminuyendo su patinamiento en base a "componente vertical" del esfuerzo de tracción del arado. Lo que hacemos es que el arado tire hacia abajo para "asentar" el tractor. Este fenómeno se denomina "carga vertical".



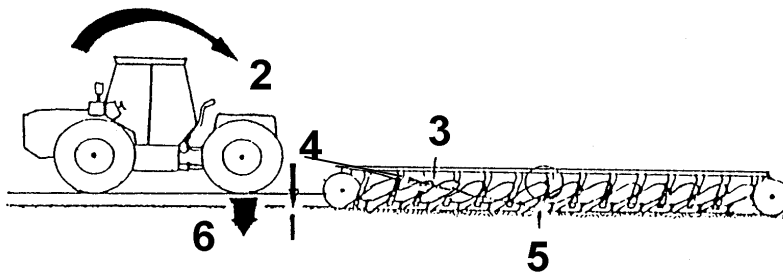
**Figura 13: Determinación de línea de tiro vista en planta con el tractor dentro del surco:** 1) Pared de surco, 2) Centro de resistencia del arado, 3) Regulación del arado en el sentido horizontal, 4) Regulación de la barra de tiro en el sentido horizontal, 5) Centro de potencia del tractor, 6) Cuerda tensada entre el centro de potencia del tractor y el centro de resistencia del arado, 7) Distancia igual al ancho de labor más media reja, 8) ancho de labor del arado, 9) Ancho de corte correcto de la primer reja, 10) distancia igual a media reja, 11) Trocha.



**Figura 14: Determinación de línea de tiro vista en planta con el tractor fuera del surco trabajando con tiro centrado:** 1) Pared de surco, 2) Centro de resistencia del arado, 3) Boca de la barra de tiro, 4) Centro de potencia, 5) Distancia igual a medio ancho de labor más media reja 6) Ancho de labor.



**Figura 15: Determinación de la línea de tiro vista lateral:** 1) Fondo de surco, 2) Centro de resistencia del arado, 3) Regulación en el plano vertical del arado, 4) Boca de la barra de tiro, 5) Cuerda tensada entre la boca barra de tiro del tractor y el centro de potencia del arado, 6) Arado correctamente nivelado.



**Figura 16: Fuerzas que actúan sobre el tractor al realizar un correcto enganche:** 1) Carga vertical producida por el arado, 2) Transferencia antero-posterior de peso, 3) Dirección en que debe tirar el arado, 4) Boca de la barra de tiro, 5) Centro de resistencia del arado, 6) Fuerza con la que se afirma el tractor al piso.

## Bibliografía

- Botta G. (1997). Armonización del peso y rodado del tractor para reducir la compactación del suelo. M.Sc. Tesis de grado Magister Scientiae, FCAF-UNLP. Biblioteca. Inédito
- Braunbeck. O. (1977). Elementos de Maquinaria Agrícola. FAO. Pp 253.
- Jorajuria D., Balbuena R., Etchevest D. (1991) Regulación y uso del arado de reja y vertedera. Sistema de extensión Cooperativo (SECOOP) de la Asociación de Cooperativas Argentinas.
- Ortiz Cañavate, J.(1994). Las maquinas Agrícolas y su aplicación. Ed. Mundiprensa Madrid. pp 641.
- Sánchez Giron Renedo, V. (1996). Dinámica y Mecánica de suelos. Ed. Aerotécnica pp 457.

