

En Madera, otra forma de construir

El material constructivo sostenible del siglo XXI

En Madera, otra forma de construir

El material constructivo sostenible del siglo XXI

Madrid 2018



STTC (Sustainable Tropical Timber Coalition) ha cofinanciado esta publicación. La STTC es un organismo holandés que promueve las alianzas público-privadas para aumentar el consumo de maderas de especies tropicales. Vinculado al IDH, cuenta con fondos de agencias gubernamentales europeas como Dinamarca y Suiza.

Coordinación: FSC® España – FSC® F000228

Comité Editorial: Gonzalo Anguita, Lorena Guerra, Jorge Galván, Dolores Huerta y César-Javier Palacios.

Maquetación e impresión: Naturprint, S.L.

Fotografía portada: Juan Baraja - Proyecto de arquitectura y construcción ÁBATON (www.abaton.es)

Fotografías y textos: de los autores.

A efectos bibliográficos la obra debe citarse como sigue:

FSC España (2018). En Madera, otra forma de construir. El material constructivo sostenible del siglo XXI. Madrid. 248 pp.



Déposito Legal: M-35984-2017

Este manual está impreso en papel procedente de bosques o plantaciones forestales certificadas bajo los estándares de FSC® (Forest Stewardship Council®).

FSC es una organización internacional sin ánimo de lucro que promueve la conservación de los bosques a través del uso y la gestión social y ambientalmente responsable de los recursos forestales del planeta.

Los productos que llevan el sello FSC están certificados por entidades independientes y garantizan al consumidor que los productos que compra proceden de bosques bien gestionados respetando la naturaleza y las necesidades de las generaciones presentes y futuras.

Más información en es.fsc.org



Índice

Prólogos	6
¿Por qué usar madera?	6
La madera	8
Autores	10
Comité Editorial	16
Listado Arquitectos Colaboradores	16
Listado Organismos Colaboradores	17
1 La madera como estrategia de sostenibilidad en la edificación	
<i>Gerardo Wadel</i>	
Qué es la sostenibilidad en la edificación y cómo se evalúa	20
Cambio climático y otros efectos: soluciones con madera	22
La huella ecológica y el análisis del ciclo de vida de la madera	24
La madera en el ciclo de vida de los edificios: claves principales.....	26
Dos fases clave: producción de materiales y uso edificios.....	28
Comparación entre la construcción con madera y otros sistemas	30
Madera y eficiencia energética en el uso del edificio	32
Cómo consideran a la madera las certificaciones ambientales de edificios.....	34
2 El uso de fuentes sostenibles de la madera	
<i>Gonzalo Anguita, Ángel Llaveró</i>	
Por qué certificar los bosques. ¿Cómo es el proceso?	38
Demanda de madera certificada para proyectos de construcción	40
¿Quién es el titular de un certificado?	42
¿Cómo se identifican los productos certificados?	43
¿Cómo buscar proveedores y verificar los certificados?	45
Normativa Europea para evitar las talas ilegales. Cómo el certificado FSC ayuda a su cumplimiento	47
Cómo el certificado FSC ayuda a cumplir la EUTR.....	49
¿Por qué tener en cuenta a las especies menos conocidas al trabajar con maderas tropicales?	50
¿Cuál es la credibilidad de FSC para otras organizaciones internacionales de referencia?	52

3 Propiedades de la madera	
<i>Juan Ignacio Fernández-Golfin</i>	
Estructura básica del material	56
Propiedades básicas de la madera	59
Comportamiento acústico	65
4 Eliminar barreras: los fantasmas de la madera	
<i>Jorge Galván, Mariana Llinares, Virginia Gallego, Beatriz Segura</i>	
La madera se pudre: durabilidad y mantenimiento	68
La madera arde: reacción y resistencia frente al fuego	75
La madera es cara: comparativa entre madera y otros materiales de construcción.....	85
5 Proyecto sismorresistente de estructuras de madera	
<i>Leandro Morillas</i>	
Las fuerzas sísmicas en las estructuras de madera.....	92
La organización del sistema estructural	95
La capacidad de disipar energía sísmica.....	96
Comportamiento sísmico de diafragmas y muros	99
Proyecto sismorresistente avanzado en madera	105
6 Cálculo de estructuras de madera	
<i>Luis-Alfonso Basterra</i>	
Asignación de clase resistente y valores característicos.....	108
Propiedades del material: valores de cálculo	112
Acciones y combinaciones.....	114
Comprobación de secciones (E.L.U.).....	116
Cálculo de la deformación (E.L.S.).....	118
Limitación de la deformación	121
Métodos simplificados de comprobación en situación de incendio	123

7 Productos técnicos de madera para construcción

Jorge Galván

Introducción	128
Madera en rollo	129
Madera aserrada.....	130
Derivados de la madera aserrada	132
Derivados de chapas de madera	137
Derivados de partículas de madera	139
Productos mixtos.....	144
Productos técnicos mixtos	145

8 Experiencias constructivas

Juan Queipo de Llano

Introducción	148
Vivienda unifamiliar pasiva- <i>Josep Bunyesc - Girona</i>	149
Vivienda unifamiliar - Federico Saéz Baos - Asturias.....	154
Edificio Magalhaes - Julio Lopez de Betarq - Barcelona	160
Entrepatis Las Carolinas - sAtt Arquitectura Abierta - Madrid	171
Edificio Viviendas Dalston Lane- Waugh Thistleton Architects -Londres.....	179

9 Procedimientos constructivos en madera

Federico Saéz - Manuel Lobo - Raquel del Río

Los necesarios antecedentes históricos.....	192
Los procedimientos	197
Comparación entre los procedimientos más usuales.....	215
Los sistemas constructivos con madera y los edificios de consumo energético casi nulo.....	217
¿Por qué usar madera?	219
Las ventajas en el proyecto y la obra.....	219
Bibliografía	224

¿Por qué usar madera?

Por **Félix Romero Cañizares**

Responsable de Desarrollo de Mercados en FSC Internacional



Entender el uso de la madera en la edificación, en la construcción, en la decoración, en definitiva, en nuestras vidas, va más allá de percibirla, simplemente, como un material más. Por eso, para dar ese salto conceptual, esta obra era necesaria.

En sus manos, el lector tiene un manual que, por su contenido técnico y por la solidez de los profesionales que en él participan, es un documento imprescindible para saber edificar con madera. No solo por ofrecer información precisa con la que acertar utilizando este noble material y sacar con ello el máximo partido a todas sus características físicas, a su comportamiento y a sus propiedades, sino también por ayudarle a comprender la necesidad de usar madera, más madera en la construcción, y a hacerlo de una manera coherente, holística, concibiendo su preferencia desde el bosque y no solo por un atributo estructural, por un parámetro físico o por un determinado precio por metro lineal.

Los que amamos la madera y tenemos la suerte de habernos rodeado de ella en nuestras casas, entendemos muy bien lo que significa vivir con ella, porque la percibimos como algo esencial, imprescindible en nuestro entorno. La vemos, tocamos y sentimos como esa materia que en forma de árbol hace existir al bosque y que en nuestros hogares hace que nuestra vida sea más agradable y, también, más cercana a la propia naturaleza. Este libro habla de todo esto, y su consulta invita a los carpinteros, aparejadores, arquitectos, urbanistas, prescriptores, promotores y otros profesionales del sector de la edificación, a conocer en profundidad las características técnicas de este material tan diverso, concibiendo su uso a través de su ciclo de vida, de su origen y de su destino.

Igualmente podemos decir que esta obra también nos invita a ser corresponsables con la necesidad de avanzar hacia un “nuevo” modelo constructivo que esté cimentado en el uso de materiales renovables, extraídos de la naturaleza de una manera social y ambientalmente respetuosa, para que nuestro desarrollo humano también lo sea con el planeta, sin menoscabar lo que le corresponde a nuestros nietos, compatibilizando la conservación del bosque con un desarrollo económico moderado y beneficioso, también para el medio rural. Y, por supuesto, usar madera es también traer la ecología a casa almacenando CO_2 , y por tanto ayudándonos a luchar contra el cambio climático.

Hoy, por el avance del conocimiento y la tecnología industrial, utilizar madera vuelve a ser adalid de creatividad, de diseño y de soluciones técnicas lógicas y modernas, generando una mayor sinergia entre la ciudad y el medio rural. Por eso, más madera, bien utilizada y de origen sostenible, se traduce incluso en una sociedad más comprometida por la conservación de sus bosques, y más conectada con nuestros orígenes. Todo ello, también, porque estamos obligados a ser eficientes en el uso de los recursos naturales, y más concretamente porque urge construir nuestro futuro con aquellos que son renovables y que pueden ser extraídos y utilizados de manera ininterrumpida, sostenible, como, de los bosques, la madera. Más madera es el futuro.

Nunca germinaron el hierro, ni las arcillas de los ladrillos, ni el cemento de los muros, ni el petróleo, pero en algún lugar sí lo hizo una semilla y acabó siendo un árbol que dio vida, y surgieron otras más, y nos dieron, entre otras muchas cosas, más árboles, y con ello más madera con la que seguir dando calor y cobijo a nuestra existencia.

La madera

Por Jorge Galván Rodríguez

Investigador contratado. INIA.

Entender la madera como material es, en definitiva, amarla. Me confieso un enamorado del material y no por ello soy un talibán del mismo, pero no sé de nadie que después de conocerlo plenamente no se haya enamorado de él.



Se puede hablar de la madera como un material noble, natural e incluso conectado al hombre, a veces incluso mágico; de hecho, en diferentes culturas se le considera como el material de los dioses debido a su naturaleza y a su proceso de creación.

Pero toda esta visión romántica, que comparto, a veces ha jugado en perjuicio de la madera, al mostrarla como un material antiguo o poco tecnológico, por lo que me gustaría compartir una visión más acorde con la actualidad de la industria y el mercado de la construcción con madera: innovación y tecnología puestas al servicio de los retos del sector.

Cuando usamos madera certificada en la construcción estamos contribuyendo con la sostenibilidad en el más amplio sentido de la palabra. Construir con madera contribuye a frenar el cambio climático disminuyendo el efecto invernadero, ya que los árboles, en su crecimiento, toman dióxido de carbono (CO_2) de la atmósfera, fijándolo para conformar su estructura: la madera. Además de este efecto sumidero, los productos de madera para la construcción tienen un bajo coste energético en su fabricación frente a otros materiales de construcción (acero, hormigón), lo cual implica mucha menos emisión de CO_2 durante este proceso. Y por último, la vida media de una construcción es de 50 años, aunque existen edificios de madera con muchos cientos de años. Durante este tiempo, los productos de madera para la construcción actúan como almacén de CO_2 , reteniéndolo en su estructura, y una vez finalizada la vida útil del edificio los productos de madera pueden ser reutilizados.

Además de estas ventajas ambientales, la madera, gracias al avance tecnológico, presenta en el mercado productos técnicos para la construcción certificados, con unas capacidades técnicas mejoradas y con todas las ventajas propias del material. Entre estas ventajas cabe destacar su buen comportamiento como aislante térmico y acústico, y su alta resistencia en relación a la ligereza de su peso. Esta correspondencia entre resistencia y peso es igual a la del acero, aportando además flexibilidad, lo que la convierte en un material óptimo en comportamiento sismoresistente, ya que absorbe el movimiento sísmico sin colapsar. A todo esto hay que

añadir su resistencia al fuego, así como su rapidez y facilidad de trabajo que además permite la realización de la obra en seco.

La madera, gracias a los nuevos productos de construcción, permite una gran versatilidad de diseño, y gracias a ser un regulador de la humedad contribuye a la salubridad del ambiente en que se instala.

Por todas estas ventajas y capacidades del material, y para asegurar la pervivencia del planeta y el legado de las generaciones futuras, hoy día construir con materiales sostenibles no puede ser una elección.

Un grupo de científicos españoles acaba de inventar un material milagroso. Es casi eterno y capaz de absorber el CO₂ y retirarlo de la atmósfera. Por si fuera poco en su proceso de fabricación no genera residuos. Lo han llamado madera. (Juan Fernández -Golfín Seco).

Autores

Ángel Llaveró Cruz



Asesor de WWF Internacional en temas de mercados y cadenas de suministro de productos forestales. Tiene 20 años de experiencia en los campos de la economía ambiental, responsabilidad social corporativa y el comercio responsable de productos forestales. Entre sus actividades se encuentra el asesorar a grandes usuarios de productos forestales –entre los que se encuentran administraciones públicas y empresas globales de bienes de consumo, así como del sector de las grandes superficies– para desarrollar e implementar políticas de compra responsable de productos forestales.

Beatriz Segura Plaza



Arquitecta desde 2010 (ETSA Granada) fundó Habitarte_Arquitectos, un estudio bajo la filosofía de la arquitectura bioclimática y la construcción en madera; algunos proyectos representativos son la adecuación de auditorio de Cazorra (Jaén, 2014); la Ecosala de dinamización social en Almócita (Almería, 2016) o actualmente Auditorio Municipal de Ibros (Jaén). En 2012 realizó el máster oficial de Ciudad y Arquitectura Sostenible (ETSA Sevilla), analizando la madera como activador Sostenible. Autora también del libro *Estudio del uso sostenible arquitectónico de los Recursos Naturales Madereros de la comarca de Cazorra en 2015*.

Federico Sáez Baos



Arquitecto por la Escuela Técnica Superior de Arquitectura de Madrid (ETSAM). Estudios de Doctorado en Recuperación de Cascos Históricos ETSAM. Estudios de Doctorado en Cooperación al Desarrollo Universidad de Oviedo (UNIOVI). Ponente en cursos de Cooperación al Desarrollo de la UNIOVI. Historiador, investigador y divulgador del uso de la madera en edificación. Colaborador habitual en la revista de AITIM. Experto en edificación sostenible con técnicas de bajo coste y tecnología (low-cost/low-tech). Autor de numerosas edificaciones residenciales colectivas y sanitarias.

Gerardo Wadel Raina



Arquitecto, especialista en Tecnología y Producción del Hábitat, doctor (universidades de La Plata, Buenos Aires y Politécnica de Cataluña).

Docente e investigador universitario en las áreas de sostenibilidad y edificación, análisis de ciclo de vida de los edificios, impacto ambiental de los materiales, ciclo del agua en la edificación, eficiencia energética, cierre de los ciclos materiales. Responsable de formación de Green Building Council España, socio fundador de la asesoría ambiental para la edificación Societat Orgànica y director de I+D / Calidad de La Casa por el Tejado. Profesor asociado en la ETSA La Salle, Universitat Ramon Llull (España) y profesor adjunto en la Facultad Regional Trenque Lauquen, Universidad Tecnológica Nacional (Argentina).

Ha dirigido y dirige tesis doctorales, así como proyectos de investigación con financiación pública. Ha publicado diversos artículos en revistas científicas y formado parte de comités científicos de diversos congresos nacionales e internacionales.

Gonzalo Anguita Alegret



Director ejecutivo de FSC España (Forest Stewardship Council), es doctor y Máster Executive Administración de Empresas por IE. Ha trabajado muchos años como responsable de Calidad y Sostenibilidad en grandes empresas de la distribución.

Director del programa Have a Wood Day, cofinanciado por la STTC (Sustainable Tropical Timber Coalition) que promueve el uso de la madera en la construcción, así como el uso de maderas tropicales y origen sostenible.

FSC España (Forest Stewardship Council) es una organización internacional sin ánimo de lucro, fundada hace más de 20 años, gobernada por organizaciones sociales, ambientales y empresas, que trabaja en el cuidado de los bosques del mundo para las futuras generaciones. Esta misión se lleva a cabo a través de un sistema de certificación mundial que otorga certificados de la gestión forestal y la cadena de custodia.

Iñaki Alonso Echevarría



Arquitecto urbanista por la Escuela Técnica Superior de Arquitectura de Madrid (ETSAM). Fundador y CEO del estudio de arquitectura sAtt , dedicado al desarrollo de nuevos proyectos de arquitectura contemporánea con criterios ecológicos y sociales. Desarrollo de proyectos de vivienda de innovación colaborativa y ecológica (cohousing) con estructuras de madera junto con los arquitectos

Elena Castillo, Fernando Campos, Marta Torralba, Ana González, Paloma Suarez y Paloma Lara.

Jorge Galván Rodríguez



Ingeniero de Montes y doctor en Arquitectura, ha desarrollado su carrera investigadora en el ámbito de la tecnología de la madera, desde la caracterización de maderas, pasando por su procesado, hasta la construcción con madera.

Se ha especializado en la protección de la madera, y desarrolla también temas de sostenibilidad y análisis de ciclo de vida. Ha compatibilizado la carrera investigadora con la docencia, desde la impartición de cursos a clases en universidades y máster.

Josep Bunyesc Palacín



Arquitecto independiente y doctor en arquitectura sostenible y economía de la energía y el hábitat en zonas de montaña. Sus edificios siguen criterios pasivos o positivos, y están hechos con materiales naturales respetuosos con el medio ambiente. Miembro del estudio Bunyesc Arquitectura Eficient, SLP. Primer premio en el I

Concurso Iberoamericano Passivhaus (2011), Premio Nacional de Cultura Arquitectura i Espai Públic (2012), Premio d'Excel·lència Energètica por la rehabilitación y ampliación de Can Portabella (2016).

Juan Ignacio Fernández-Golfín Seco



Ingeniero de montes, doctor por la Universidad Politécnica de Madrid (UPM) y profesor de investigación en el Centro de Investigación Forestal (CIFOR) del INIA.

Su actividad investigadora ha estado en los últimos 30 años ligada a la caracterización físico-mecánica y tecnológica de la madera y sus derivados, especialmente como producto para la construcción. Ha publicado numerosos trabajos sobre el comportamiento físico-mecánico de la madera, muy especialmente sobre las relaciones agua-madera, tanto en el ámbito del proceso del secado como en el de su posterior comportamiento en servicio.

Juan Queipo de Llano Moya



Doctor arquitecto, responsable de la Unidad de Calidad en la Construcción del Instituto de Ciencias de la Construcción Eduardo Torroja (IETcc) del CSIC. Coordinador del equipo del Código Técnico de la Edificación en el IETcc, que da apoyo técnico al Ministerio de Fomento. Coordinador de las actividades realizadas para el sector de la madera por el IETcc. Director del ciclo formativo “Aulamadera”

desarrollado por el IETcc y el sector de la madera para la mejora en España del conocimiento de este material en la construcción.

Julio López Fernández



Arquitecto y fundador junto con Ramón Cisa y Sergi Barquet del estudio de servicios de arquitectura con sede en Barcelona Betarq Group, SLP. Actualmente están llevando la rehabilitación integral del Hotel Fairmont Juan Carlos I y del Hotel Diagonal o la reforma del edificio “La Fàbrica del sol”. Han colaborado en la construcción de edificios singulares como el CaixaForum Barcelona o el Cosmocaixa

Barcelona, grandes edificios corporativos como Gas Natural (Torre Marenostrum) o Banc Sabadell (Sant Cugat del Vallès). Hospitales y edificios socio sanitarios como el Hospital Comarcal Sant Juan de Dios (Sant Boi de Llobregat), socio sanitario Sant Juan de Dios (Almacelles), grandes edificios de oficinas como el CZF en la zona Forum de Barcelona, hoteles como el Hotel W Barcelona, o instalaciones deportivas como el Club Natación Sabadell.

Leandro Morillas Romero



Formado en Granada, Tilburg, Valencia, Madrid, Pavía y Buffalo, es arquitecto y doctor en Estructuras por la Universidad de Granada. Ha investigado el comportamiento sísmico de edificios, así como las tecnologías de disipadores de energía y aislamiento de base, con resultados en publicaciones y congresos internacionales.

Actualmente es profesor en la Universidad de Valladolid y está integrado en el Grupo de Investigación de Estructuras y Tecnología de la Madera.

Luis-Alfonso Basterra Otero



Arquitecto y doctor en Arquitectura. Desde su graduación compatibiliza la docencia, la investigación y el ejercicio profesional, con especial dedicación al diagnóstico de estructuras y la rehabilitación de edificios.

Actualmente es catedrático de Construcciones Arquitectónicas en la Escuela de Arquitectura de la Universidad de Valladolid, donde imparte docencia y dirige el Grupo de Investigación sobre Estructuras y Tecnología de la Madera.

Manuel Lobo Parra



Arquitecto técnico y graduado en Administración de empresas. Forma parte del equipo de consultoría técnica de FINSA, desde el cual se asesora en las soluciones con madera que FINSA aporta a la arquitectura y construcción. Dentro del equipo de consultoría técnica está especializado en sistemas constructivos con madera.

Mariana Llinares Cervera



Arquitecto por la Universidad Politécnica de Valencia. Miembro del equipo de redacción por parte del Instituto Eduardo Torroja del Documento Básico de Seguridad en caso de Incendio del Código Técnico de la Edificación. Pertenece a la Unidad de Calidad en la Construcción del Instituto Eduardo Torroja (IETcc) del CSIC, en la que sigue trabajando en temas relacionados con la protección contra incendios.

Raquel del Río Machín



Arquitecta titulada por la Escuela Técnica Superior de Arquitectura de Madrid (ETSAM), ha desarrollado la mayor parte de su carrera profesional en el campo de la edificación, fundamentalmente residencial, especializada en eficiencia energética y sostenibilidad. Como miembro del Observatorio Crítico de la Energía, ha desarrollado actividades de análisis y crítica al modelo económico,

desde un discurso científico riguroso.

Actualmente es asesora en el Área de Desarrollo Urbano Sostenible del Ayuntamiento de Madrid, donde ha puesto en marcha el Plan MAD-RE, gracias al cual ha comenzado la rehabilitación de más de mil edificios de viviendas en áreas vulnerables de la ciudad.

Virginia Gallego Guinea



Arquitecto por la Universidad Politécnica de Madrid. Miembro del equipo de redacción por parte del Instituto Eduardo Torroja del Documento Básico de Seguridad en caso de Incendio del Código Técnico de la Edificación. Pertenece a la Unidad de Calidad en la Construcción del Instituto Eduardo Torroja (IETcc) del CSIC, en la que sigue trabajando en temas relacionados con la protección contra incendios.

Waugh Thistleton Architects



Este estudio de arquitectura diseña sus edificios teniendo en cuenta el impacto que ocasionan en el medio ambiente. La oficina se esfuerza por producir arquitectura sostenible, utilizando tecnología punta que agrega valor a sus edificios a través de soluciones de diseño imaginativas, innovadoras y positivas. Waugh Thistleton

tiene experiencia en una amplia gama de tipologías edificatorias: viviendas sociales y privadas, oficinas, edificios de uso comercial, mixto, cultural y de ocio. La calidad de sus edificios, unida al compromiso con el uso de materiales sostenibles tales como la madera, ha granjeado a esta oficina una gran reputación internacional en diseño y arquitectura sostenible.

Comité Editorial

- FSC España:
 - Gonzalo Anguita
 - Lorena Guerra
 - César-Javier Palacios
- GBCE (Green Building Council España)
 - Dolores Huerta
- INIA
 - Jorge Galván

Listado Arquitectos Colaboradores

- Ayuntamiento de Madrid - Área de Gobierno de Desarrollo Urbano Sostenible.
- Beatriz Segura. Habitarte Arquitectos
- Dolores Huerta. GBCE
- Dolores Montes. Dragados
- Federico Sáez. Actuaciones Sostenibles en Arquitectura (ACSO)
- Gerardo Wadel. GBCE
- Iñaki Alonso. sAtt Arquitectura Abierta.
- Josep Bunyesc. Bunyesc Arquitectura Eficient
- Juan Queipo de Llano. Instituto de Ciencias de la Construcción Eduardo Torroja
- Julen Pérez. Waugh Thistleton Architects.
- Julio López. Betarq Group
- Leandro Morillas. Universidad de Valladolid
- Luis-Alfonso Basterra. Universidad de Valladolid.
- Manuel García. Klimark
- Manuel Lobo. Finsa
- Mariana Linares Instituto de Ciencias de la Construcción Eduardo Torroja
- Miguel Díaz. Ruiz-Larrea & asociados
- Paloma Campo. De Lapuerta y Asensio arquitectos
- Toni Escude. Arquima.
- Virginia Gallego. Instituto de Ciencias de la Construcción Eduardo Torroja

Listado Organismos Colaboradores

Asociaciones


- Asociación Asturiana de Empresarios Forestales, de la Madera y el Mueble – ASMADERA
- Asociación Española del Comercio e Industria de la madera – AEIM
- Asociación Nacional de Fabricantes de Tableros – ANFTA
- Confederación de consumidores y usuarios – CECU
- Green Building Council España – GBCE
- WWF España

Entidades

- Actuaciones Sostenibles en Arquitectura (ACSO)
- Arquima
- Ayuntamiento de Madrid - Área de Gobierno de Desarrollo Urbano Sostenible.
- Betanzos
- Betarq Group, SLP.
- Bunyesc Arquitectura Eficient
- Ferrovial
- Finsa
- Habitarte Arquitectos.
- Instituto de Ciencias de la Construcción Eduardo Torroja (CSIC)
- Instituto Nacional de Investigación y Tecnología Agraria y Alimentaria - INIA
- Maderea
- Mateca
- Ministerio de Agricultura y Pesca, Alimentación y Medio Ambiente.
- sAtt Arquitectura Abierta
- Sonae Arauco
- Steelcase
- Stora Enso
- Waugh Thistleton Architects



Se afirma que construir con madera es, por ser un material de origen natural de baja conductividad térmica, bueno en sí mismo. Así es, aunque desde el punto de vista ambiental hay mucho más que eso. Su ciclo de vida es clave para entenderlo.



1 La madera como estrategia de sostenibilidad en la edificación

Visión, claves y ventajas

La madera cierra los ciclos materiales. Esto es, evita el consumo de recursos no renovables y la generación de residuos contaminantes. Su producción, uso y final de vida útil son un ejemplo de lo que hoy llamamos economía circular.

Qué es la sostenibilidad en la edificación y cómo se evalúa

La sostenibilidad, en términos del informe Nuestro Futuro Común de Naciones Unidas, contempla las condiciones mediante las cuales las futuras generaciones dispondrán de los mismos recursos y capacidades de la Tierra que en la actualidad, de manera tal que no verán mermadas sus capacidades de desarrollo.

Las fases de producción de materiales y uso de los edificios son determinantes a escala del ciclo de vida

El agotamiento de los recursos no renovables y la generación de residuos contaminantes, que son características del modelo de producción industrial aún mayoritario en todo el mundo, causan lo contrario, es decir, la falta de sostenibilidad.

Una de las metodologías que hacen posible evaluar la sostenibilidad es el análisis de ciclo de vida. Se trata de un sistema de contabilización de impactos ambientales representados por indicadores que permite valorar y comparar productos, materiales e incluso edificios enteros. El ritmo de consumo actual está agotando los recursos naturales no renovables del planeta y poniendo en peligro el ciclo de reposición de muchos de los que sí se consideran renovables. La construcción y el uso de los edificios en la Unión Europea UE representa:

- el 40% del consumo final de energía.
- el 35% de las emisiones de gases de efecto invernadero.
- el 50% de todos los materiales extraídos.
- el 30% del consumo de agua.
- y el 35% del total de los residuos generados.
- el 54% de los materiales de demolición son enviados al vertedero, mientras que en algunos países sólo son enviados al vertedero un 6%.

La calidad ambiental de la edificación es una prestación que se agrega a las tradicionales de estructura, diseño, seguridad, etc. Tiene relación directa con un menor consumo de recursos y generación de residuos.

Entre los principales indicadores de calidad ambiental que se emplean en el sector de la edificación está la energía, especialmente la que necesitan los materiales de construcción para ser fabricados y los edificios para funcionar. Esta energía se relaciona directamente con las emisiones de gases de efecto invernadero, principalmente el dióxido de carbono. El consumo energético, pero también los procesos de extracción, fabricación, puesta en obra, etc., generan otros impactos tales como las emisiones de compuestos tóxicos al ambiente o los residuos sólidos.

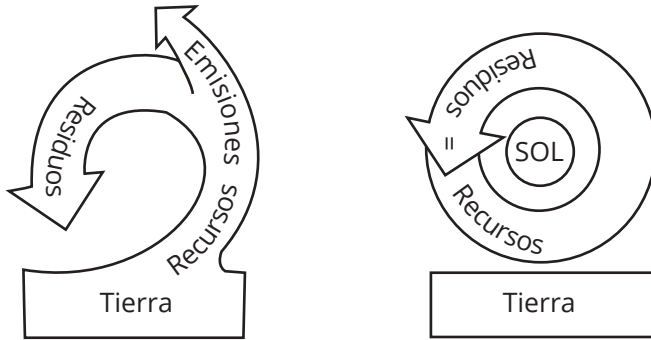


Figura 1. Esquema de los ciclos materiales abiertos y cerrados (Societat Orgànica).

La energía, el dióxido de carbono, la toxicidad ambiental y los residuos sólidos son algunos de los indicadores físicos que emplean los sistemas de evaluación de los edificios. Así, por ejemplo, hablar de 15 kWh/m² año de demanda energética de uso, o de 300 kgCO₂/m² de emisiones de fabricación de materiales, caracterizan una buena práctica.

Las buenas prácticas van dejando de ser excepciones. La UE exige el estándar NZEB (Nearly Zero Energy Building) hacia 2020 en el sector privado y ya se habla también del NZIB (Nearly Zero Impact Building) como parámetros de calidad universales.

**15 kWh/m²
año de demanda
energética de uso,
o 300 kgCO₂/m²
de emisiones
de fabricación
de materiales,
caracterizan una
buena práctica**

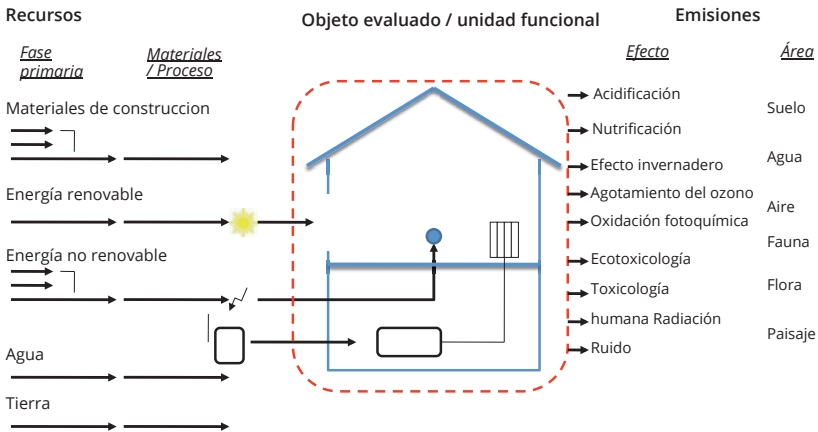


Figura 2. Los flujos materiales de la edificación (Societat Orgànica).

Cambio climático y otros efectos: soluciones con madera

El cambio climático es el mayor reto medioambiental al que se enfrenta nuestro planeta y tiene relación directa con el consumo de energía no renovable.

A pesar de que la UE ha puesto en marcha políticas y herramientas para su mitigación, la falta de un acuerdo global ha impedido hasta ahora que sus principales consecuencias, la subida de temperaturas y los fenómenos meteorológicos extremos, continúen en aumento.

Los edificios, considerados en todo su ciclo de vida, representan un tercio de las emisiones de efecto invernadero totales

La edificación, entendida no solamente como el uso de los edificios sino también la producción de materiales, su transporte, la construcción, el mantenimiento y el final de la vida útil de los sistemas constructivos, representa hasta un 35% de las emisiones de efecto invernadero de la UE. No hay solución a este problema ambiental si no se tienen en cuenta los efectos de la edificación, sobre todo en los edificios existentes.

Y donde se generan gases de efecto invernadero hay también otros impactos, como la emisión de gases contaminantes y la generación de residuos sólidos o, dicho de otro modo, disminuir las causas del cambio climático conlleva otras mejoras asociadas.

IMPACTOS PROYECTADOS DE LOS CAMBIOS CLIMÁTICOS

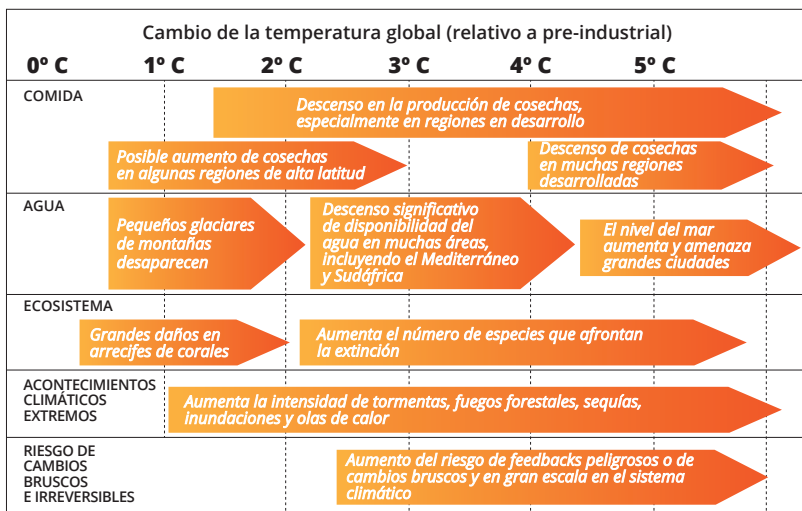


Figura 3. Los efectos del cambio climático en base al informe Stern 2006 (Ecoprogreso – Consultores en Ambiente y Desarrollo, SA).

Las emisiones de CO₂ de los edificios se determinan mediante el análisis de su ciclo de vida. Para su disminución se debe, sobre todo, fabricar materiales y acondicionar edificios empleando mucha menos energía que hasta ahora, debiendo ser ésta, además, de origen renovable.

Bajo estas premisas, el uso de la madera en la edificación presenta dos ventajas evidentes: que su fabricación en gran parte es natural, empleándose en ello energía solar, y que una vez instalada en el edificio su capacidad aislante térmica evita pérdidas y ganancias de calor indeseadas. Y una menos evidente, que es la absorción de gas CO₂ durante el crecimiento del árbol.

La madera, durante el proceso de fotosíntesis que tiene lugar a lo largo de su generación, funciona como sumidero de CO₂. Y, una vez se transforma en un material de construcción y pasa a formar parte de un edificio, se comporta como almacén de carbono al margen de los procesos que causan el efecto invernadero.

Usar madera con certificación de cadena de custodia de sostenibilidad se convierte, de esta manera, en una acción contra el cambio climático.

La madera empleada en la parte interior de la construcción, cuando está libre de compuestos tóxicos, cuando no se la impermeabiliza, tiene propiedades que hacen posibles efectos benéficos para la salubridad de los espacios habitables, como la regulación de la humedad por absorción y expulsión de vapor de agua, o la limitación de las emisiones de compuestos orgánicos volátiles.

Usar madera certificada en la construcción es una manera de reducir las emisiones de efecto invernadero

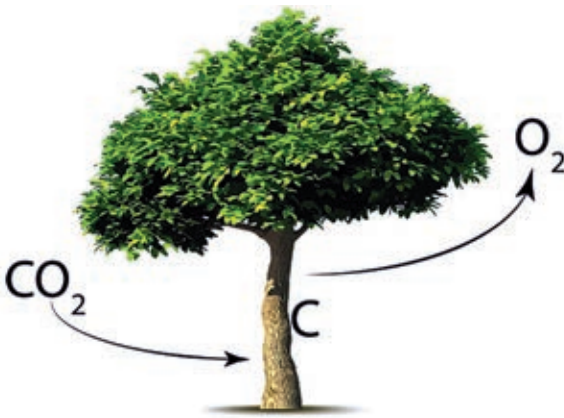


Figura 4. Absorción de CO₂ en el proceso de crecimiento de los árboles (blog Jerez de los Árboles, José Elías Bonells, 2016).

La huella ecológica y el análisis del ciclo de vida de la madera

La huella ecológica es un indicador del impacto ambiental que permite relacionar el consumo de recursos y la generación de residuos con la capacidad ecológica de la Tierra. Así, el impacto ambiental de una actividad, una ciudad o un país, se representa en el área de tierra o agua ecológicamente productivos (cultivos, pastos, bosques o ecosistemas acuáticos) que es necesaria para generar recursos y para asimilar los residuos.

La huella ecológica calcula el impacto global sobre el planeta y su capacidad de producción de recursos y absorción de residuos. De esta forma se llega a determinar la presión que se ejerce sobre los ecosistemas que en estos momentos y a escala global, representa algo así como 1,5 veces la capacidad del planeta. Esta sobrepresión causa deterioros ambientales tales como el cambio climático, la pérdida de biodiversidad y otras formas de contaminación y agotamiento de recursos no renovables.

Cuanto menores sean los recursos demandados y los residuos generados, más baja será la huella ecológica. La información que determina estos factores se denomina requerimiento total de materiales, también conocida coloquialmente como mochila ecológica.

Los materiales, aplicados en usos específicos, tienen distintas mochilas ecológicas. Es posible conocer, por ejemplo, para una viga, qué cantidad de materia prima ha sido necesaria utilizar en su producción, cuánta de ella se ha transformado en producto final y qué parte ha acabado convertida en residuos.

La madera, dado su origen natural y su reciclabilidad, es un material de baja huella y reducida mochila ecológica

La madera, dado su origen natural, la intervención de la energía solar, su carácter renovable y reciclable, es un material de baja huella y reducida mochila ecológica.

Otra de las metodologías que permiten seleccionar, con rigor científico, los materiales con menor impacto ambiental, es como se ha dicho anteriormente el análisis de ciclo de vida.

Esta metodología evalúa el impacto potencial sobre el ambiente de un producto, proceso o actividad a lo largo de su ciclo de vida, mediante la cuantificación del uso de recursos (energía, materias primas, agua...) y residuos (al aire, agua y suelo) que se utilizan y generan, respectivamente, del sistema que se está evaluando. Se realiza mediante cálculos sobre el objeto en evaluación y empleando valores de impacto de bases de datos normalizadas, siguiendo las normativas de referencia (normas internacionales ISO 14040, de principios y marco de referencia, e ISO 14044, de análisis de ciclo de vida).

Es importante evaluar toda la vida y no solo una etapa, porque lo que es bueno en producción puede no serlo en uso. Lo mismo ocurre con los impactos; hay que tener en cuenta el conjunto de ellos porque un buen resultado en uno no implica, necesariamente, lo mismo en el resto.

Los materiales deben evaluarse durante todo el ciclo de vida y teniendo en cuenta distintos impactos ambientales

La madera, comparada con otros materiales y sistemas constructivos, posee ventajas ambientales en todas sus fases. En la etapa de producción de materia prima, la renovabilidad y la absorción de CO₂. En la fabricación de productos y sistemas requiere un bajo gasto de energía. En el proceso de construcción, presenta una baja toxicidad para los trabajadores. En el uso de los edificios tiene una buena capacidad aislante térmica. En el mantenimiento, si se trata adecuadamente, una larga vida útil. Y en el final de la vida útil, la capacidad de ser reutilizada, reciclada o compostada.

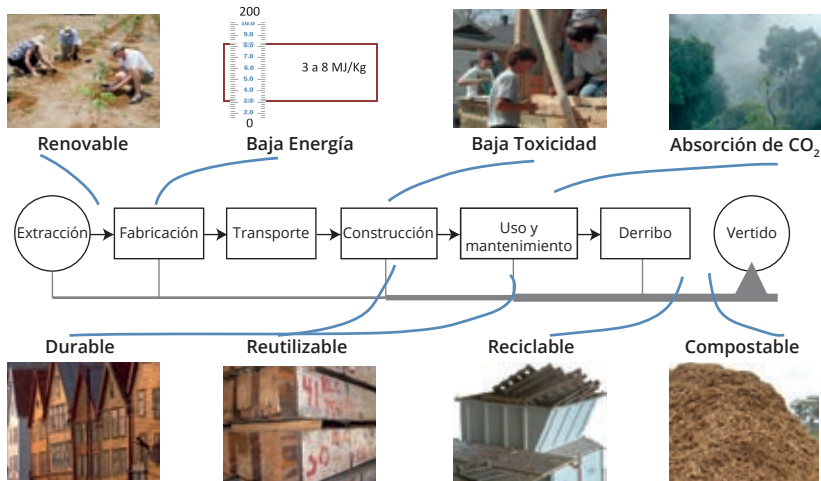


Figura 5. Ventajas ambientales de la madera en el ciclo de vida de los edificios (Societat Orgànica, 2012).

Para mantener bajo el impacto ambiental de los sistemas constructivos de madera a lo largo del ciclo de vida hay dos aspectos clave a tener en cuenta: por una parte, utilizar materiales complementarios (decorativos, adhesivos, preservantes, etc.) preferentemente de origen y elaboración natural y, por otra parte, emplear uniones mecánicas, en seco y reversibles. La primera condición minimiza impactos tales como la toxicidad emitida al ambiente, la carga eléctrica estática y el consumo de energía de fabricación. La segunda hace posible la recuperación del material, al final del ciclo de vida, en condiciones que favorecen su reciclado (sin mezclas con otros materiales ni alteraciones de su naturaleza).

La madera en el ciclo vida de los edificios: claves principales

Las ventajas ambientales de la madera comentadas previamente son un punto de partida para ir más allá. Para optimizar el uso del material se deben emplear menores cantidades por unidad de servicio, y para reducir el impacto ambiental de la construcción es necesario combinar los sistemas constructivos más eficientes.

La resistencia de la madera, unida a su ligereza, hace posible utilizar el mínimo de material por unidad de servicio

Esto significa, frente a un requerimiento determinado, que el diseño constructivo, la selección de especies, la elección de materiales complementarios, las pautas de mantenimiento y la previsión del final de la vida útil, resultan claves.

Por ejemplo, en el uso estructural, las características mecánicas de la madera combinadas con su ligereza, pueden dar lugar a soluciones constructivas con la menor cantidad de material utilizado por unidad de superficie, incluyendo un menor porcentaje en la cimentación. Si a esto se le añaden criterios de diseño y mantenimiento que eviten la concentración de humedad y otros factores de deterioro, la vida útil puede ser máxima.



Foto 1. Estructura de grandes dimensiones y bajo consumo de material en madera. Michael Foley Photography 2013, Wooden Ceiling - Flickr(CC BY-NC-ND 2.0).

Se llega así a la respuesta óptima, desde el punto de vista de la calidad ambiental, que está dada por la menor cantidad de recursos y residuos involucrados. Esto puede resumirse en pautas de diseño para la disminución del consumo de materiales, la reducción del impacto ambiental y el aumento de la durabilidad.

Para utilizar menor cantidad de material en estructuras y cerramientos, es importante diseñar la estructura para disminuir esfuerzos y secciones, hacer colaborar los elementos constructivos, seleccionar el sistema más adecuado (laminados macizos,

entramados, pórticos, etc.) según su comportamiento y recurrir a materiales óptimos para los requerimientos adicionales (protección al fuego y acústica, esfuerzos puntuales, etc.).

En la reducción de impacto ambiental resulta de interés sustituir los materiales intensivos en procesos industriales consumidores de energía o generadores de toxicidad basados en recursos no renovables que requieren de una gran transformación. Actualmente existe una gran variedad de tratamientos de preservación, adhesivos, capas superficiales, etc., basados en procesos de origen natural.

En cuanto al aumento de la durabilidad, una de las características de la madera sobre la que se suele dudar a pesar de haber sido empleada en edificios cuya vida útil supera los tres y cuatro siglos, son fundamentales tres aspectos: un diseño constructivo que evite la concentración de humedad y disponga de un dimensionado adecuado para las sollicitaciones a soportar, la selección de la especie y tratamiento adecuados a las condiciones de exposición y el seguimiento del mantenimiento preventivo adecuado.

Es importante, también, no requerir a la madera aquello que no le es propio, como por ejemplo lucir en exteriores el aspecto de un mueble recién barnizado. El color y la textura naturales de la madera son su expresión más genuina.

La producción de materiales, con edificios nuevos cada vez menos consumidores de energía, es el gran impacto a tratar



Foto 2. Fachada de madera acetilada. Palacio Europa, Vitoria-Gasteiz (Wadel, 2017).

Dos fases clave: producción de materiales y uso edificios

Existen maderas que no requieren tratamiento, siempre y cuando se acepte su estado y aspecto naturales

El análisis del ciclo de vida de edificios sitúa a las fases de producción de materiales y uso como las causantes de hasta el 90% del consumo de energía y emisiones de efecto invernadero a lo largo de su vida útil.

Actualmente, en edificios que cumplen los requerimientos de eficiencia energética en la fase de uso en vigor, la producción de materiales y la operación de edificios repercuten en ese impacto de forma más o menos similar. El transporte, la construcción, el mantenimiento y el final del ciclo de vida, sin dejar de ser importantes, representan el 10% restante.

Si se mantienen casi iguales las características técnicas que afectan a todas las fases, excepto la de producción de materiales, se puede ver claramente la repercusión de la elección de un sistema constructivo u otro. La madera, por provenir de materias primas de origen natural, supone una reducción directa del consumo de energía y emisiones de CO₂ de fabricación de materiales de más del 50% respecto de la construcción convencional (hormigón, ladrillo cerámico, acero, aluminio, etc.).

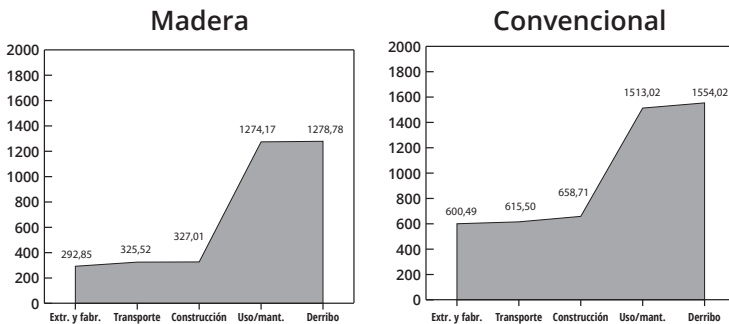


Figura 6. Construcción en madera vs tradicional. Disminución de las emisiones de CO₂ (kg/m² a 50 años) (*La sostenibilidad en la construcción industrializada*. Tesis, Wadel, 2009).

Teniendo en cuenta que las exigencias de eficiencia energética en fase de uso van en aumento, que el estándar NZEB será obligatorio en 2020 en obra nueva, el impacto ambiental de los materiales será, en el futuro, el gran aspecto a tratar en la construcción. Y la madera tiene mucho que decir al respecto.

La madera, como otros materiales de origen natural con gasto energético y emisiones de efecto invernadero bajas, tiene aplicación tanto en obra nueva como en rehabilitación. La sustitución de

sistemas constructivos por alternativas de impacto menor, así como las estrategias de eficiencia energética, permiten disminuir significativamente el impacto ambiental de la edificación.

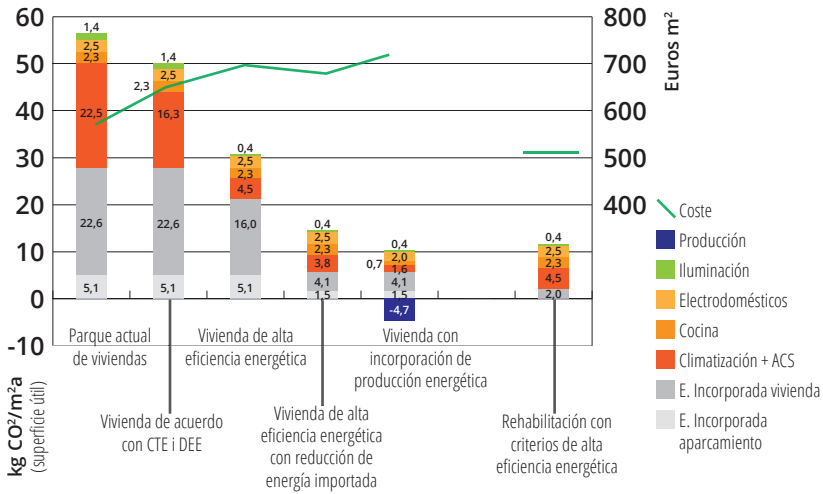


Figura 7. Disminución de las emisiones de CO₂ por utilización de la materiales de origen natural (Proyecto LIMA. Joan Sabaté y otros, 2009).

La aplicación de procesos industriales de baja intensidad energética con mínimo empleo de materiales adicionales hace de la madera un material estable, predecible y de altas prestaciones. La industrialización de la construcción permite la realización en taller (mejores condiciones de seguridad, eficiencia de producción y control de recursos y residuos), de componentes modulares para obra nueva y rehabilitación que hacen posible renovar edificios habitados.

La madera crea sistemas constructivos de bajo impacto, para obra nueva y rehabilitación



Foto 3. Módulo de fachada prefabricada en madera, con componentes constructivos y de instalaciones montados (4RinEU Project, Gump & Maier y Eurac Research, 2017).

Comparación entre la construcción con madera y otros sistemas

Un análisis de ciclo de vida que compara la construcción en madera (sistema estructural de tableros contralaminados) con la convencional (estructura independiente de hormigón armado y cerramientos de ladrillo cerámico), sobre la base de un edificio plurifamiliar de 4 plantas y 32 viviendas, ha permitido conocer las diferencias de impacto ambiental que existen entre ambas opciones.

La construcción en madera, respecto de la convencional, ahorra impacto ambiental

Para que la comparación se centrara en la naturaleza de los sistemas constructivos, se decidió que la calidad térmica de la envolvente (estanqueidad al aire, aislamiento térmico, protección solar, etc.) fuera la mínima establecida por el documento de ahorro energético DB-HE1 del Código Técnico de la Edificación (versión 2006).

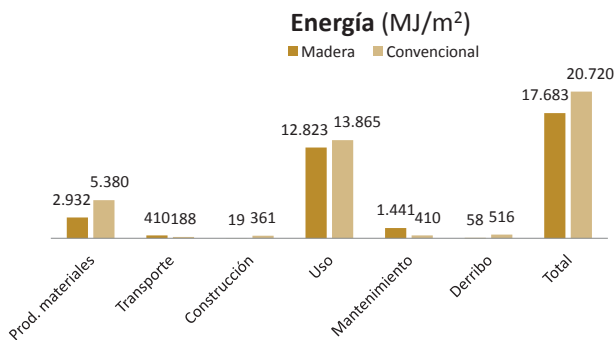


Figura 8. Construcción en madera vs tradicional. Gasto de energía en el ciclo de vida (kWh/m²) (*La sostenibilidad en la construcción industrializada*. Tesis, Wadel, 2009).

El origen de los materiales se situó, en el caso de la madera, en el centro de Europa y, en el caso de los materiales convencionales, en el mercado local. El edificio se localizó en la ciudad de Banyoles, en Cataluña.

La madera, en el exterior, se consideró acabada con barniz sintético.

La durabilidad de este acabado, así como la periodicidad de su renovación, se fijó en dos años.

Los resultados se expresan en distintos indicadores de impacto ambiental, de los que se presentan la energía, la toxicidad ambiental y los residuos sólidos.

La energía empleada en la fabricación de los materiales que intervienen en las soluciones constructivas de madera es un 40% menor que la empleada en las convencionales. Se puede

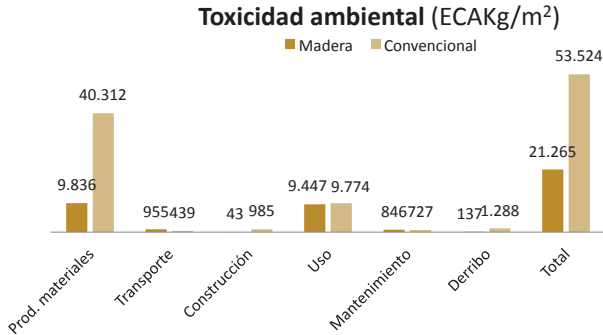


Figura 9. Construcción en madera vs tradicional. Toxicidad emitida al ambiente en el ciclo de vida (ECAkg/m²) (*La sostenibilidad en la construcción industrializada*. Tesis, Wadel, 2009).

apreciar, no obstante, que la mayor distancia recorrida por la madera y el mantenimiento intensivo en recubrimientos sintéticos hace que en las fases de transporte y mantenimiento su consumo sea superior.

En las emisiones de toxicidad al aire y al agua, la diferencia a favor de madera es aún superior, llegando a un ahorro de hasta un 75%. Esto se debe a que los procesos de transformación de la madera son, básicamente, mecánicos. Se trata de corte, prensado, taladrado, etc., producidos por medios mecánicos y no procesos térmicos, donde hay combustión de energía fósil, como los propios del acero, el cemento o la cerámica. El mejor comportamiento de la madera también se manifiesta en una reducción de los residuos generados, tanto de fabricación como de derribo.

Los residuos, materiales destinados a vertedero, disminuyen cuando se emplea la madera



Figura 10. Construcción en madera vs tradicional. Residuos sólidos generados en el ciclo de vida (kg/m²) (*La sostenibilidad en la construcción industrializada*. Tesis, Wadel, 2009).

Madera y eficiencia energética en el uso del edificio

La eficiencia energética es el resultado de tres factores: demanda, consumo y gestión de la energía. El primero significa necesitar poco calor o frío (en realidad, evacuar calor) para llegar al confort, el segundo implica la utilización de instalaciones óptimas en energía consumida/aportada y el tercero se basa en una operación de los sistemas para el máximo confort y consumo mínimo.

En climas con amplitud térmica es importante no solo el aislamiento sino también la inercia térmica

En el segundo factor, la reducción demanda, la madera aporta muy buenas condiciones aislantes. Limita la transmisión de calor hacia elementos o espacios donde no es conveniente, disminuyendo las pérdidas en invierno y evitando las ganancias en verano. Las propiedades de barrera térmica de la madera son mucho mayores que, por ejemplo, las del ladrillo, siendo su capacidad aislante cinco veces superior. Y hay más ventajas: su menor peso (hasta un 75% inferior) permite reducir la dimensión de la cimentación y el menor espesor del muro resultante (hasta un 40% menos), debido a que la capa de aislamiento es más delgada, aumenta la superficie útil del edificio.

Pero el aislamiento térmico no es el único factor a considerar en el acondicionamiento pasivo de los edificios. La estanqueidad al aire, la ventilación cruzada, la ganancia solar y la inercia o masa térmica, especialmente en climas que combinan estaciones frías y cálidas, e inclusive amplitud térmica en una misma jornada, son también útiles en la reducción de la demanda energética.

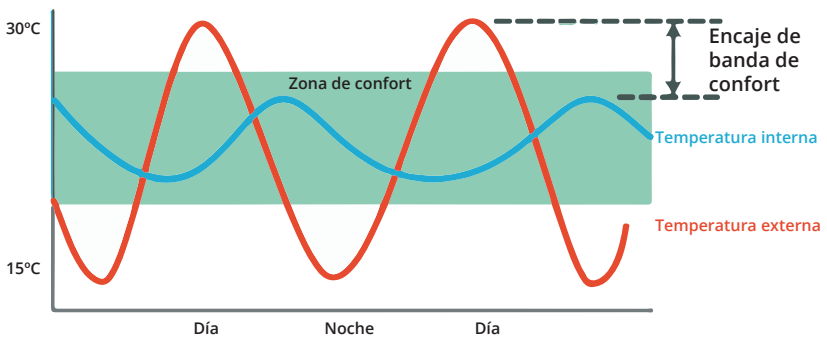


Figura 11. Comparación de la evolución de las temperaturas exterior e interior, en relación con la banda de confort, en la construcción con inercia térmica en climas con amplitud térmica (GreenSpec, promoción de la sostenibilidad en la edificación, Reino Unido, 2017).

La inercia térmica indica la cantidad de calor que puede conservar un cuerpo y la velocidad con que lo cede o absorbe. En ello intervienen la masa térmica, el calor específico y la conductividad térmica de los materiales que, convenientemente distribuidos, permiten conservar la temperatura del interior de los locales de forma más estable. En el invierno se calientan durante el día gracias a la radiación solar incidente, mientras que por la noche, cuando baja la temperatura, ceden el calor al ambiente. En verano, para evitar el recalentamiento, por la noche disipan el calor gracias a la ventilación natural y, de esa forma, se preparan para absorber calor en la jornada siguiente.

La madera puede combinarse con piedra u hormigón para incorporar inercia térmica y reducir la demanda de energía

Los sistemas de estructuras y cerramientos de madera pueden combinarse con elementos constructivos realizados con materiales de mayor masa térmica, calor específico y transmitancia térmica, para incorporar inercia térmica al conjunto. Esta estrategia de acondicionamiento natural habitualmente recurre a las cajas de escalera, estufas y chimeneas, suelos radiantes y partes de muros, donde la utilización de otros materiales puede resolver adecuadamente, además, ciertos aspectos estructurales, acústicos o de protección al fuego.

En la construcción industrializada, por ejemplo en paneles de fachada como los de la imagen, ambos tipos de materiales se combinan en un mismo sistema constructivo.



Foto 4. Paneles de estructura de acero y cerramiento de madera en el edificio Brock Commons Tallwood House de la Universidad de Columbia Británica (fotografía de K.K. Law, cortesía de Naturally Wood).

Cómo consideran a la madera las certificaciones ambientales de edificios

Las certificaciones voluntarias de calidad ambiental de los edificios se basan en el análisis de ciclo de vida de los mismos. Realizan una síntesis, simplifican la evaluación.

Los sistemas de certificación ambiental de edificios abarcan parte o todo el ciclo de vida

Evalúan aspectos de emplazamiento, energía y atmósfera, recursos naturales, calidad ambiental interior, aspectos sociales y económicos, etc., y pueden agruparse en dos grandes ramas. La primera se basa en un check-list de criterios, que representan el edificio sostenible. La segunda calcula impactos del edificio de proyecto y los compara con el estándar habitual. En el primer caso se obtienen puntos, en el segundo valores de impacto ambiental en magnitudes físicas.

La evaluación ambiental (también la calificación y la certificación) puede abarcar desde todas las fases del ciclo de vida (producción de materiales, uso del edificio, etc.) a solo una de ellas. También puede contemplar diferentes impactos ambientales (consumo de energía, emisiones de CO₂, toxicidad, etc.) o solamente alguno de ellos. De esta manera, puede realizarse un análisis de ciclo de vida más o menos completo o solamente centrarse en aspectos puntuales.



Figura 12. Esquema de los sistemas de certificación ambiental de edificios, según abarcan más o menos el ciclo de vida (Societat Orgànica, 2012).

Los principales sistemas de certificación ambiental de edificios presentes en España, LEED (USGBC), BREEAM (BRE-UK), VERDE (GBCe España) y DGNB (German GBC), realizan un análisis que tiene en cuenta las distintas fases del ciclo de vida, empleando distintos indicadores de impacto ambiental. Otras certificaciones, como los estándares energéticos Passivhaus y Minergie, en cambio, se centran en el estudio del comportamiento energético del edificio en fase de uso.

La evaluación de los materiales puede hacerse de forma simplificada o exhaustiva, con cantidades e impactos

Las herramientas del primer nivel, que consideran todo el ciclo de vida, evalúan el impacto ambiental de los materiales. Esto, según el sistema, puede hacerse de manera simplificada o exhaustiva. En el primer caso (LEED, BREEAM) se aplican criterios que permiten determinar la proximidad, renovabilidad, reciclaje, etc., de los recursos empleados. En el segundo caso se contabilizan los tipos y cantidades de materiales empleados, lo que permite calcular los impactos ambientales específicos relacionados con los sistemas constructivos.

Tal es el caso de VERDE-GBCe, en cuyas últimas versiones se realiza esta evaluación cuantitativa aunque, si se desea optar a una calificación de menor nivel, también es posible optar por la vía simplificada. Otros sistemas en desarrollo, como Ecómetro, analizan en profundidad los materiales en relación con la salubridad de los espacios.

GBCe dispone de una Plataforma de Materiales on-line (<http://materiales.gbce.es/>) para consultar la información ambiental de materiales de construcción y, en particular, su consideración en los distintos sistemas de certificación.

Evaluación cuantitativa de materiales (con cantidades)	
Criterio	Cumplimiento con madera
Impactos ACV (energía, CO ₂).	Los productos de madera (atención tratamientos) tienen bajo impacto.
Reducción de residuos.	Separación de la fracción de madera y entrega a un reciclador.
Producción local.	Especies distantes de obra no más de 200 km.
Reutilización (inicio del ciclo).	Posible reutilización de elementos estructurales.
Reutilización (fin de ciclo).	Elementos estandarizados con juntas reversibles (no adheridas).
Reciclabilidad (fin de ciclo).	Grandes volúmenes con juntas reversibles (no adheridas).

Tabla 1. Créditos relativos a la madera en el sistema de certificación ambiental de edificios VERDE (Green Building Council España, 2016).



La deforestación del planeta agrava los efectos del calentamiento y reduce nuestras posibilidades de adaptación, además de empobrecer a los países que dependen del recurso de la madera, y de provocar mayores corrientes migratorias hacia Europa. La madera tropical, si está certificada por el sistema FSC® (Forest Stewardship Council®), es el material más renovable que existe para la construcción.



2 El uso de fuentes sostenibles de la madera

El fantasma de la deforestación

El proceso de certificación es una evaluación voluntaria del cumplimiento que se da a los estándares internacionales de FSC, que llevan a cabo entidades independientes (empresas certificadoras) cuya competencia es reconocida por una entidad de acreditación (Accreditation Services International). Toda la cadena de valor del producto forestal desde el bosque hasta la venta puede ser certificada a través de certificados de gestión forestal o de la cadena de custodia. Es fácil encontrar los certificados y verificarlos en web usando el código numérico de la licencia.

Por qué certificar los bosques. ¿Cómo es el proceso?

FSC (Forest Stewardship Council) es una organización internacional sin ánimo de lucro, fundada hace más de 20 años, gobernada por organizaciones sociales, ambientales y empresas

La mayoría de los bosques o superficies forestales de España, que el cuerpo profesional denomina “montes”, carecen de una adecuada planificación. Se estima que solamente un 13% de la superficie forestal española está dotada de planes de gestión forestal. En muchos casos sufren una gestión deficiente, viéndose por tanto amenazados, debido a su intensa explotación o por abandono, con el consiguiente riesgo de desaparición, ya sea por incendios forestales que cada vez afectan a superficies mayores, o por su transformación a otros usos. La mayor amenaza para el bosque mediterráneo en España está hoy representada por los efectos del cambio climático.

FSC (Forest Stewardship Council) es una organización internacional sin ánimo de lucro, fundada hace más de 20 años, gobernada por organizaciones sociales, ambientales y empresas, que trabaja para el cuidado de los bosques del mundo para las futuras generaciones. Esta misión se lleva a cabo a través de un sistema de certificación mundial que otorga certificados de la gestión forestal y la cadena de custodia.

En la práctica, significa que cuando una madera sale de una concesión forestal certificada, los gestores forestales y las empresas que intervienen en la cadena de transformación han sido evaluados por una tercera parte independiente (entidad certificadora), que verifica de forma regular el cumplimiento con unos estándares internacionales acordados a través de un amplio proceso de participación pública.

Las entidades certificadoras son independientes de FSC y su competencia es evaluada a través de un proceso de calificación o “acreditación” que realiza una organización llamada “Accreditation Services International GmbH” (ASI). En la web de FSC España se puede encontrar el enlace a estas entidades.

Las entidades certificadoras realizan auditorías de certificación y seguimiento para evaluar el grado de cumplimiento de la gestión con las normas. Hay una primera fase documental y otra de auditoría de campo que incluye la verificación sobre el terreno del cumplimiento normativo.

La certificación de la gestión forestal se basa en 10 Principios y Criterios (PyC) Internacionales que implican que no hay deforestación ni conversión a otros usos, así como el mantenimiento de la biodiversidad y de los procesos ecológicos. Desde un punto de vista social, se persigue la protección de los derechos de los trabajadores, comunidades y grupos indígenas. En todos los casos se respeta la viabilidad económica de la gestión forestal. Estos requisitos deben ser

cumplidos por los propietarios, los gestores y las industrias forestales para poder obtener el certificado de gestión forestal.

Dentro del alcance de la certificación de la gestión forestal están los bosques naturales y las plantaciones. Se ofrecen igualmente procedimientos de certificación para la pequeña propiedad o de baja intensidad de gestión (SLIMF, por sus siglas en inglés Small or Low Intensity Managed Forests). Además FSC extiende la certificación a otros productos forestales no maderables como son la goma, la resina, el corcho, hierbas aromáticas, miel, setas y frutos.

Los PyC son válidos para todos los tipos de bosques del mundo. Sin embargo, para que su aplicación a las situaciones de cada país sea óptima, el FSC promueve el desarrollo de estándares nacionales de certificación, que son una interpretación de los PyC para adaptarlos a las características particulares de cada país. Los estándares nacionales para la certificación de la gestión forestal en España se pueden consultar en la web de FSC España. En la actualidad, éstos se encuentran en fase de renovación para adaptar la versión 5 de los estándares internacionales “FSC-STD-01-001 V5-0 ES, 2012”.

La Cadena de Custodia es la ruta que toman los productos desde el bosque, o en el caso de materiales reciclados, desde el momento en que el material es recuperado, hasta el punto

FSC promueve el desarrollo de estándares nacionales de certificación, que son una interpretación de los Principios y Criterios internacionales adaptados a las características particulares de cada país

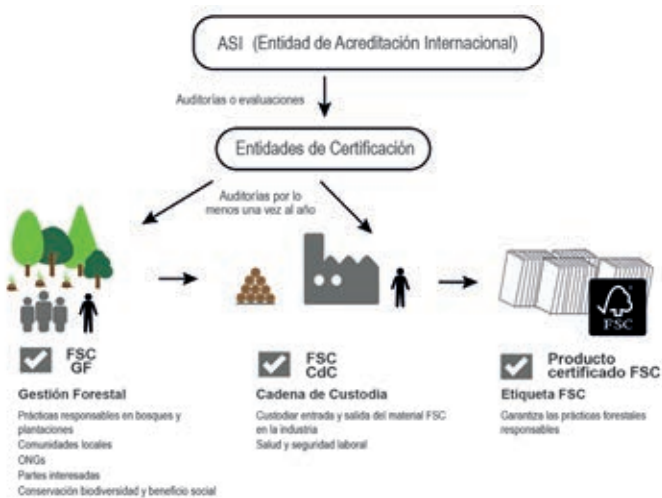


Figura 1. Proceso de certificación FSC (FSC España).

Actualmente FSC opera en más de 100 mercados a escala mundial, con un número de certificados mayor que ningún otro sistema de certificación forestal

de venta. Incluye cada una de las etapas de obtención, procesamiento, comercialización y distribución, donde el avance hacia la siguiente etapa de la cadena de suministro implica un cambio de propiedad del producto.

La normativa de referencia para la certificación de la cadena de custodia engloba varios estándares, que se pueden consultar en la web de FSC internacional.

Como resultado del proceso de certificación, la empresa forestal obtiene un certificado que conlleva el derecho a usar el sello, con el fin de identificar sus productos.

Los objetivos principales de este sistema de certificación se resumen por tanto en dos ejes:

- Mejorar la gestión forestal de los bosques de todo el mundo.
- Asegurar el acceso al mercado de los productos procedentes de bosques o montes certificados.

A través del logo, las personas pueden elegir de una forma sencilla y responsable, y se incentiva a que las empresas promuevan los productos certificados, contribuyendo a que la sociedad en general reconozca el valor de los bosques para un futuro sostenible.

Demanda de madera certificada para proyectos de construcción

El sector de la edificación es un consumidor principal de la madera certificada y se prevé crezca un 67% de aquí a 2020. Hoy cerca de un 25% de los titulares de certificados de la cadena de custodia disponen de un certificado que cubre la demanda de madera para proyectos constructivos.

A diferencia del pasado, en que resultaba difícil encontrar empresas certificadas en España, conforme al informe de mercado de 2016-2017, España es después de Brasil el décimo país del mundo con mayor número de certificados de la cadena de custodia (844 titulares). Además, con un porcentaje del 10% de incremento de certificados de la cadena de custodia en el último año, España está en el top 20 mundial de países con mayor crecimiento de la certificación.

Para ganar relevancia en los mercados de la construcción es preciso aumentar el volumen de madera certificada. El objetivo es alcanzar el 20% del mercado mundial forestal en 2020. Actualmente, casi un 16% de la madera que se extrae a escala mundial está certificada FSC, un 12,6% si hablamos de maderas tropicales, y un 17% de la madera procedente de plantaciones.

FSC opera en más de 100 mercados de todo el mundo, con un número de certificados mayor que ningún otro sistema de certificación forestal. Son miembros de FSC las ONG internacionales más grandes y respetadas como Greenpeace, WWF o BirdLife. Desarrollando los estándares más exigentes hemos logrado posicionarnos como la certificación más ampliamente utilizada por las empresas de Fortune 500.

Del 60% de respuestas obtenidas entre los arquitectos encuestados en España en el Programa de Have a Wood Day, cofinanciado por STTC (Sustainable Tropical Timber Coalition, programa de Sustainable Trade Initiative, IdH), un 75,6% afirma conocer los certificados de gestión forestal sostenible. Para el 46,5% de las respuestas obtenidas, usar maderas certificadas FSC añade valor a su proyecto constructivo.

Empresas multinacionales como Precious Woods, especializadas en el comercio de maderas tropicales, manifiestan que los arquitectos que desean aportar un valor ético a su proyecto constructivo pueden acceder a una amplia oferta de maderas que muestran el impacto positivo de la certificación en la conservación de la biodiversidad.

Igualmente, algunos arquitectos conocidos en todo el mundo como Michael Green o bien proyectos constructivos emblemáticos como Brock Commons (British Columbia University) de Acton Ostry Architects, demuestran la menor huella ecológica en la producción de la madera



Foto. FSC IC.

A la madera no certificada pero procedente de fuentes no controvertidas se le denomina “Madera Controlada”

frente a otros materiales alternativos y el secuestro de carbono como una estrategia de mitigación frente al calentamiento. Este tipo de proyectos han relanzado el uso global de la madera en la construcción.

¿Quién es el titular de un certificado?

Siempre que un profesional quiera realizar una búsqueda de proveedores certificados, será útil saber diferenciar las distintas modalidades de certificados que existen:

- Certificado de Gestión Forestal: el titular es un propietario/gestor forestal cuyas prácticas de gestión cumplen los requisitos de los PyC del FSC (el estándar nacional y el resto de documentos normativos).
- Certificado de Cadena de Custodia: el titular es un fabricante, procesador y comerciante de productos forestales certificados. Demuestra que los productos etiquetados con el sello FSC contienen material certificado y/o de fuentes controladas (ver apartado siguiente).
- Certificado de Madera Controlada: usado en algunas cadenas de custodia para productos que contienen materiales no certificados, aunque sí verificados como fuentes no controvertidas (ver apartado siguiente). La madera controlada se puede mezclar con madera certificada FSC en productos que están etiquetados como FSC Mixto o “fuentes mixtas”.

De esta forma el último usuario o comprador siempre se relaciona con una empresa que tiene certificada su cadena de custodia. Hay tres tipos de certificados:

- Certificado Individual: para empresas que tienen una sola instalación.
- Certificado Multisitio: para certificar empresas que están vinculadas por una propiedad común o por acuerdos legales/contractuales. Usado por grandes empresas que así simplifican la certificación y reducen los costes. El certificado se administra de forma centralizada.
- Certificado de Grupo: para certificar pequeñas empresas independientes que, asociándose, comparten los costes de la certificación y aprovechan el apoyo técnico y el control que les proporciona una oficina central.

Las cadenas de custodia son más o menos largas, y más o menos complejas, pero al final hay un primer comprador de la madera que se relaciona con un propietario forestal o gestor forestal.

Hay dos tipos de certificados de Gestión Forestal:

- Certificado individual: es un propietario forestal único, que puede agrupar diferentes unidades de gestión forestal (UGFs) siempre que sean del mismo propietario.
- Certificado grupal: son distintos propietarios que asocian sus montes en un único certificado. Puede clasificarse como SLIMF (si lo son todos sus miembros), mixtos o no SLIMF (ver apartado *Por qué certificar los bosques*). Este certificado es el más adecuado para pequeños propietarios, ya que abarata los costes y resulta más sencillo de implementar a los particulares.

El certificado grupal es el más adecuado para pequeños propietarios, pues abarata los costes y resulta más sencillo de implementar

¿Cómo se identifican los productos certificados?

Según hemos visto en los apartados anteriores, las empresas certificadas de acuerdo al sistema FSC pueden etiquetar sus productos con el sello FSC.

Existen tres categorías de etiqueta FSC que describen el contenido del producto y su utilización, dependiendo del material certificado que se ha empleado en su composición. Hay varios diseños y colores disponibles, en distintos idiomas.

Las etiquetas FSC son:

- 100%: productos compuestos por un 100% de material certificado.
- Mixto: productos que contengan una mezcla de material certificado (mínimo del 70%) y madera controlada.
- Reciclado: productos que llevan solamente fibra reciclada y/o recuperada y/o pre-consumo y/o post-consumo.



Figura 2. Tipología de etiquetas FSC (FSC España).

Para que los fabricantes puedan gestionar suministros escasos y fluctuantes de productos forestales certificados FSC, y crear al mismo tiempo una demanda de madera certificada, existe una política sobre declaraciones basadas en porcentajes que permite la utilización de material virgen y material reciclado no certificados en la composición de los productos certificados FSC. De esta forma el contenido del material no certificado (máximo 30%) debe declararse siendo parte de la mezcla denominada en la etiqueta "Mixto". A la madera no certificada que debe proceder de fuentes no controvertidas se le denomina "Madera Controlada".

Existen cinco categorías de madera que no están permitidas en la madera controlada:

- La madera aprovechada ilegalmente.
- La madera aprovechada en violación de derechos consuetudinarios o civiles, implicando serias disputas con grupos indígenas u otras partes interesadas, en las que haya confrontación o violencia.
- La madera procedente de bosques cuyos altos valores de conservación están amenazados por las actividades de la gestión forestal.
- La madera procedente de bosques que se estén convirtiendo a plantaciones o a usos no forestales.
- La madera de bosques en los que se plantan árboles modificados genéticamente.

Cualquier empresa certificada en la cadena de custodia que incorpore madera controlada en los productos certificados tiene que tener una política pública para evitar cualquiera de estas fuentes controvertidas y un sistema de trazabilidad y control para identificar el origen de la madera no certificada. Existen unos estándares de "Madera Controlada" de obligatorio cumplimiento para las empresas que declaren fuentes mixtas en el etiquetado.

Los estándares se apoyan en una metodología propia de FSC para la evaluación de riesgos de adquisición de madera controvertida. España tiene desarrollada su evaluación de riesgo a escala país que pueden usar todas aquellas empresas que obtengan madera controlada de territorio nacional (ver apartado de madera controlada en www.es.fsc.org).

Cada etiqueta contiene un código de licencia que es una serie numérica de 6 cifras (ver apartado siguiente).

Los estudios de mercado efectuados por FSC demuestran que para los consumidores tiene mayor influencia el certificado FSC cuando la misión y los impactos de FSC se describen en

los términos adecuados. Por ello, FSC ha desarrollado una campaña de branding, *Bosques para todos para Siempre*, que puede conocerse a través de www.marketingtoolkit.fsc.org. Dicha campaña permite a los certificados y distribuidores informar a sus clientes a través de catálogos, webs y otros recursos promocionales.

¿Cómo buscar proveedores y verificar los certificados?

A menudo, en algunos contextos comerciales se escuchan comentarios respecto a que es difícil encontrar empresas proveedoras de productos certificados FSC. También surgen dudas sobre cómo verificar un certificado recibido o comprobar el código numérico del certificado.

Para los certificados FSC y otras partes interesadas en adquirir productos certificados existe una sección, en la página de inicio de nuestra web, que permite verificar de forma gratuita si un abastecimiento de madera que se declara certificado procede de una empresa titular de un certificado que esté en vigor. En este caso, hace falta conocer el código de licencia del producto certificado FSC (FSC®-C000000), incluido en la etiqueta y también en la factura de compra. Con esta información se accede al buscador de nuestra web, <http://info.fsc.org/certificate.php>, que permite realizar la comprobación oportuna.

Para realizar esta consulta se introduce simplemente el código numérico en el campo que aparece en blanco “Código de Licencia”, después de clicar con el ratón en el menú de “Búsqueda de certificados”.

Hay otras búsquedas posibles, como localizar empresas proveedoras o clientes que comercialicen un determinado producto forestal certificado FSC de una especie arbórea concreta. Así, para los titulares de certificados FSC de cadena de custodia ubicados en España, que comercialicen madera sólida (aserrada, astillada o descortezada) de las especies del género *Castanea* (castaño) pueden emplearse las opciones de consulta de la imagen siguiente:

Para los filtros de producto se utiliza una nomenclatura propia de clasificación “FSC-STD-40-004a V2-1 EN FSC Product Classification” (accesible en la página web).

Cualquiera interesado puede verificar gratuitamente en la web de FSC si un abastecimiento de madera que se declara certificado procede de una empresa titular de un certificado que esté en vigor



Los resultados de las consultas pueden imprimirse como informe en papel o en formato electrónico. Las primeras columnas con los campos (Número de Licencia, Código de Certificado

The screenshot shows the FSC public search interface. At the top, there is a navigation bar with links: FSC INTERNACIONAL, PORTAL PARA POSICIONAR PRODUCTOS, PORTAL DE PARTES INTERESADAS, SALA DE PREGUNTAS, RECLAMOS, and EVENTOS. The main header includes the FSC logo and the text 'FORESTS FOR ALL FOREVER'. The main title is 'BÚSQUEDA DE CERTIFICADOS PÚBLICOS' with a sub-header 'INGRESÉ EL CÓDIGO DE LICENCIA'. Below this is a search bar for the license code. A section titled 'O USE LOS SIGUIENTES CAMPOS PARA BUSCAR EL / LOS TITULAR (ES) DE LA LICENCIA' lists search criteria: Nombre, País, Estado / Condado, and Especies. There are also checkboxes for 'Mostrar sólo / miembros' and 'Evaluación de riesgo CW'. At the bottom, there are two buttons: 'Buscar' and 'Reiniciar datos'.

y Estado del Certificado) tienen hiperenlaces que permiten obtener más información de cada titular de certificado FSC relativa al certificado FSC de referencia, como la dirección y datos de contacto de la empresa titular, página web, las instalaciones y unidades o miembros válidos de la empresa que fabrica o comercializa el producto, los productos y especies incluidos en el alcance del certificado y documentos relativos a la madera controlada si procede.

Además de esta base de datos de FSC, se puede acceder al MarketPlace de FSC: <https://marketplace.fsc.org>. Esta plataforma, permite realizar búsquedas de producto, país, tipo de etiqueta (FSC 100%, FSC reciclado, FSC Mixto o Madera Controlada) o sector de la industria.

Normativa Europea para evitar las talas ilegales. Cómo el certificado FSC ayuda a su cumplimiento

La tala ilegal sigue siendo un motivo importante de preocupación a escala mundial, al contribuir significativamente a la deforestación y degradación global de los bosques del planeta y, por ello, supone una amenaza para la supervivencia de las comunidades asentadas en zonas forestales y para los agentes comerciales que operan conforme a la legislación vigente. Más aún con las previsiones actuales de crecimiento de la demanda de madera, que prevén duplicarse de aquí a 2030.

Aunque un usuario o un comprador de madera no tengan una relación directa con los propietarios o gestores forestales, ni con los primeros importadores en la UE, este apartado les permite conocer cuál es la normativa de referencia en vigor. Así, para un 51,2% de los arquitectos encuestados en España en el Programa de Have a Wood Day, cofinanciado por STTC, la debilidad de las maderas tropicales está en la falta de garantía de origen y legalidad, cuestionando así su sostenibilidad.

Existe un Reglamento Europeo, denominado popularmente como Reglamento de la Madera o “EUTR”, así como un Plan de Acción de Comercio (FLEGT) (Forest Law Enforcement, Governance and Trade), que establece acciones para prevenir el comercio ilegal de madera, para mejorar



Foto. FSC GD - Arturo Escobar.

el abastecimiento de madera legal e incentivar la demanda de madera de fuentes gestionadas de forma sostenible. En España se da un desarrollo legislativo a la EUTR a través del R.D. 1088/2015, del 4 de diciembre, para asegurar la legalidad de la comercialización de la madera y productos de la madera.

Los objetivos de esta norma son, de una parte, prohibir con carácter general la comercialización en el mercado de la Unión Europea de madera de origen ilegal y, de otra, exigir al denominado «agente» que comercializa la madera y sus productos derivados por primera vez en el mercado interior (importaciones y productos producidos dentro de la UE), a desarrollar un sistema de diligencia debida que asegure el origen legal de esta madera. Para asegurar la trazabilidad del producto en toda la cadena de suministro, el reglamento exige a los comerciantes estar en disposición de identificar a qué otras personas físicas o jurídicas han comprado o, en su caso, vendido el producto. El anterior sistema de diligencia debida deberá ser ejercido por los propios agentes que comercialicen la madera, ya sea de manera individual o bien a través de las denominadas entidades de supervisión. Dichas entidades de supervisión son, conforme a la normativa de la Unión Europea, personas jurídicas legalmente establecidas en el territorio de la UE cuyo reconocimiento jurídico es realizado por la Comisión Europea.

La madera con certificado CITES (Convention on International Trade in Endangered Species of Wild Fauna and Flora) o FLEGT cumple directamente con el reglamento.



Foto: FSC GD.

En la implementación de este marco normativo europeo, y por exigencia del Gobierno español, los agentes que comercializan madera o productos de la madera en España están sometidos a un régimen de declaración responsable. Esta declaración la presentan con frecuencia anual al órgano competente de su comunidad autónoma.

El sistema de diligencia debida es un ejercicio de gestión del riesgo que permite reducir al mínimo el riesgo de comercialización en la UE de madera aprovechada ilegalmente o de productos derivados de esa madera. Los tres elementos clave del sistema de diligencia debida son los siguientes:

- **Información:** el agente debe tener acceso a información que describa la madera y los productos derivados, el país de aprovechamiento, la cantidad, los datos del proveedor y el cumplimiento de la legislación del país que aplique.
- **Evaluación del riesgo:** basándose en la información mencionada y teniendo en cuenta los criterios definidos en el Reglamento, el agente debe evaluar el riesgo de que se introduzca en su cadena de suministro madera aprovechada ilegalmente.
- **Reducción del riesgo:** cuando la evaluación revele un riesgo de que se introduzca en la cadena de suministro madera aprovechada ilegalmente, podrá mitigarse ese riesgo pidiendo al proveedor informaciones y comprobaciones adicionales.

Cómo el certificado FSC ayuda a cumplir la EUTR

Aunque la certificación no es aceptada por las autoridades competentes como una prueba automática de cumplimiento de la EUTR sí se tiene en cuenta.

En relación al punto de información de la diligencia debida, FSC adoptó una nota aclaratoria para los certificados, de acceso a la información requerida por la EUTR, que exige la cooperación entre los titulares de certificados a demanda de las autoridades (esta nota ha sido incorporada en los nuevos estándares de cadena de custodia).

Además, FSC adoptó otra nota aclaratoria sobre las leyes de comercio y aduanas que obliga a las empresas exportadoras de productos certificados FSC al cumplimiento de dicha legislación. Esta nota también ha sido incorporada en los nuevos estándares de cadena de custodia.

En relación a los otros dos elementos de la diligencia debida (evaluación y reducción del riesgo) la certificación FSC es muy útil. Se puede consultar con detalle en la página web de FSC Internacional (<https://ic.fsc.org/en/for-business/fsc-and-timber-regulation/eu-timber-regulation>) cómo los titulares de certificados pueden demostrar a las autoridades competentes que los controles de FSC cumplen con la EUTR.

¿Por qué tener en cuenta a las especies menos conocidas al trabajar con maderas tropicales?

El 79% de la muestra de arquitectos participantes de la encuesta de mercado del programa Have a Wood Day en España, en respuesta a las ventajas de uso de las maderas tropicales, manifestó que la principal es su durabilidad y resistencia a la humedad, haciéndolas óptimas para su uso en el exterior. Otros creen que su estética, capacidad de diferenciación, calidez, elegancia, son en muchas ocasiones imposibles de igualar con las maderas de otras especies.



Además se han señalado como ventajas su mayor densidad o dureza, su grado de resistencia a los agentes xilófagos, su acabado y buen mecanizado.

Como veíamos en el apartado anterior, los arquitectos piensan mayormente que estas maderas no están certificadas y son el resultado de explotaciones ilegales e insostenibles. Los costes medioambientales para algunos vienen asimismo de la huella de carbono por sus transportes más largos. Por ello, como declara la STTC (<http://www.europeansttc.com/environment/>), hace falta recalcar que la madera tropical obtenida de forma sostenible (con cadena de custodia certificada) es sin discusión el material más renovable que tenemos para la construcción.

Un estudio de ciclo de vida (LCA) publicado por BECO en los Países Bajos demuestra que los impactos medioambientales de construir un puente para el paso de bicicletas son mucho más bajos cuando se emplea la madera que utilizando materiales alternativos como el hormigón, el acero, o el composite.

Figura 2. Análisis comparativo de ciclo de vida de puentes para bicicletas en los Países Bajos. (Netherlands Timber Trade Association, 2013)

La deforestación en los bosques tropicales ligada a la tala ilegal es un problema de primera magnitud no solo por la destrucción de los bosques en sí misma, sino por la consiguiente pérdida grave de ingresos fiscales para países que son pobres. Algunas estimaciones sugieren que el comercio de madera ilegal puede abarcar más de la décima parte del comercio mundial de madera, calculándose un valor superior a los 150.000 millones de dólares al año. Todo indica que por lo menos la mitad del total de las actividades de tala en regiones especialmente vulnerables (la Cuenca Amazónica, África central, el sudeste asiático y la Federación Rusa), es ilegal.

A medida que los bosques tropicales continúan desapareciendo se produce otra consecuencia perversa, la sobreexplotación de las maderas tropicales más conocidas, hecho que compromete aún más la supervivencia de las especies de las que proceden. Para subsanar este problema hay una necesidad urgente de diversificar el mercado de la madera, introduciendo en la comercialización las maderas de especies nuevas, menos conocidas, procedentes de bosques gestionados de forma sostenible.

Los bosques tropicales contienen una multitud de especies de madera y un gran número de éstas tienen un valor comercial potencial. Acercando esas especies potenciales al mercado, reduciremos el grado de presión sobre algunas de las especies cuyas maderas son usadas más comúnmente.

FSC Dinamarca ha creado una página web y una base de datos (www.lesserknowntimberspecies.com), que pueden utilizarse como una guía de Especies de Madera Menos Conocidas (en inglés, LKTS, o bien, LUTS o LKS) procedentes de las regiones tropicales.

El propósito de la página web es el de inspirar y orientar a los usuarios de la madera para buscar, entre una selección de especies de madera más diversa, aquella alternativa que pueda sustituir a las especies más conocidas. De esta forma, el objetivo final es desarrollar un mercado más diverso, que permita sustentar una silvicultura sostenible, contemple una mejora de los precios de compra y un grado mayor de desarrollo en las regiones tropicales.

La madera tropical obtenida de forma sostenible (con cadena de custodia certificada) es, sin discusión, el material de construcción más renovable que existe

¿Cuál es la credibilidad de FSC para otras organizaciones internacionales de referencia?

La certificación forestal juega un papel importante en la conservación de los bosques ya que permite a los consumidores elegir productos provenientes de bosques gestionados de una manera económica, social y ambientalmente responsable.

Sin embargo, para ser efectiva, la certificación forestal necesita contar con estándares suficientemente robustos como para generar un impacto positivo real en el terreno, así como una estructura de gobernanza y sistemas de gestión fuertes para asegurar la aplicación correcta de los estándares.

WWF ha desarrollado una herramienta para analizar los sistemas de certificación, conocida por sus siglas en inglés CAT (Certification Assessment Tool), la cual es una metodología para examinar:

- Fortaleza de los estándares –los requisitos que tienen que cumplir las operaciones forestales para certificarse–. Se incluyen aspectos ambientales como la biodiversidad, la



gestión del agua y el suelo, contaminación y emisiones de efecto invernadero, y aspectos sociales como la propiedad de la tierra, relación con las comunidades y derechos de los trabajadores.

- Fortaleza del sistema –las normas y procedimientos que regulan el Sistema–. Se incluyen aspectos como el desarrollo y verificación de estándares y su gestión, el control de las entidades certificadoras, procedimientos de gobernanza y gestión de reclamaciones, y temas relacionados con cadena de custodia y etiquetado.

El CAT está basado en los objetivos de conservación de WWF, opiniones de expertos y estudios sobre el impacto de la certificación forestal.

El CAT sugiere que FSC proporciona actualmente la certificación forestal más creíble debido a una robustez mayor de su sistema. A través de investigaciones, también se confirma que la certificación FSC tiene impactos positivos sobre el medio ambiente, el desarrollo social y la gobernanza.

Como resultado, WWF considera FSC como el sistema de certificación forestal más creíble y riguroso actualmente disponible para asegurar una gestión de los bosques ambientalmente responsable, socialmente beneficiosa y económicamente viable.



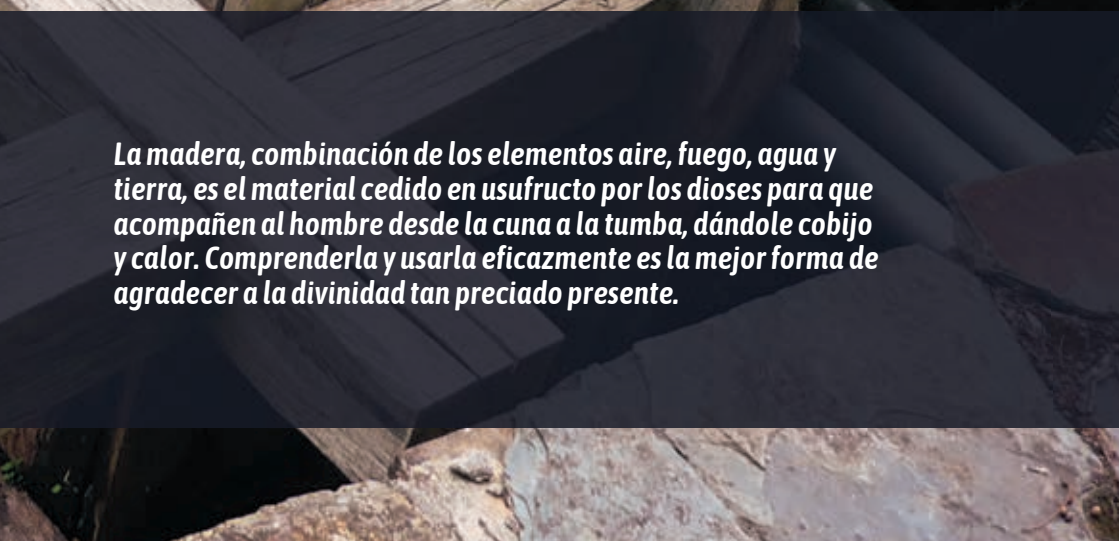


La madera es un material anisótropo, higroscópico, heterogéneo, ligero, biodegradable y sostenible, cuyo comportamiento mecánico resulta muy eficaz ante sollicitaciones en dirección a las fibras. Convenientemente transformada, elegida, calculada y empleada es un vehículo perfecto para expresar los sueños de nuestros diseñadores en el ámbito de la construcción.



3 Propiedades de la madera

La madera, combinación de los elementos aire, fuego, agua y tierra, es el material cedido en usufructo por los dioses para que acompañen al hombre desde la cuna a la tumba, dándole cobijo y calor. Comprenderla y usarla eficazmente es la mejor forma de agradecer a la divinidad tan preciado presente.



Estructura básica del material

El árbol, como todos los vegetales leñosos, desarrolla un fuerte tallo para permitirle exponer toda su copa a la luz, ya que la necesita para llevar a cabo la fotosíntesis y, con ello, transformar la savia bruta en elaborada, que es la que finalmente alimenta a todas las células que lo componen.

En competencia por la luz el vegetal debe crecer con gran rapidez, pero dando a su tallo la resistencia y ligereza suficientes para hacer frente al viento y a su propio peso. Este crecimiento se lleva a cabo mediante la acción de dos meristemas, el apical que le hace crecer en altura y el cambium (A en la figura 1) que le hace crecer en diámetro.

Dependiendo de la familia y género al que pertenezcan, los árboles emplean diversas estrategias para hacer frente a las exigencias fisiológicas y mecánicas a las que han de enfrentarse. Éste es el origen de la gran cantidad de maderas diferentes que existen en el mundo.

Fisiológicamente, por el tallo (tronco) ha de circular de forma ascendente la savia bruta, que es el fluido que transporta los elementos nutritivos desde las raíces a la copa, para que una vez transformada en savia elaborada en las hojas, por acción de la fotosíntesis, sea transportada de forma descendente y transversal al conjunto de células que compone el vegetal.

En el árbol adulto esta función conductora no la realiza todo el tronco a la vez sino sólo la parte exterior del mismo. A esta parte exterior, que efectúa funciones conductoras, se la denomina albura (D en la figura 1). Por el contrario, la parte interior del tronco, con función exclusivamente resistente y de almacenamiento de productos nutritivos, se denomina duramen (E en la figura 1). La oxidación con el paso del tiempo de los productos nutritivos almacenados en el duramen genera un conjunto de productos químicos que mejoran su durabilidad frente a la acción de hongos e insectos. Por eso se suele decir que el duramen es más durable que la albura.

En la figura 1 llamaremos madera al conjunto de la albura y el duramen (D y E), con todos sus elementos integrantes como radios leñosos y médula. La parte exterior al cambium compone la corteza, la cual tiene una parte interior viva (B) con funciones conductoras (savia elaborada) y una parte exterior muerta (C) con funciones de protección.

Desde el punto de vista mecánico el árbol funciona como una viga empotrada, sometida a fuertes tensiones, a flexión (por efecto del viento) y a compresión (por efecto del peso propio), que se transmiten desde la copa hasta las raíces.

Para que el tronco pueda llevar a cabo a la vez sus funciones conductoras y mecánicas, la estructura más eficaz se compone de elementos tubulares (que permiten el flujo de los fluidos) unidos entre sí (arriostros) por aglomerantes naturales (lignina) y elementos tubulares

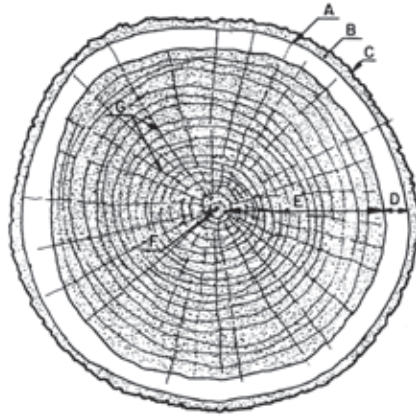


Figura 1. Sección transversal de un tronco (A: Cambium, B: Corteza viva, C: Corteza muerta, D: Albura, E: Duramen, F: Médula, G: Radios leñosos). (Fernández-Golfín).

secundarios (radios leñosos, E en la figura 1), que hacen que el tallo sea ligero, permita el flujo de fluidos, así como la eficaz transmisión de cargas longitudinales. La figura 2 refleja un esquema mecánico simplificado de la madera que conforma el tronco del árbol.

Del análisis de la figura 2 y de todo lo visto hasta ahora se puede entender con facilidad que la madera va a ser un material muy ligero y eficaz transmitiendo tensiones longitudinales a lo largo de su estructura longitudinal, pero que no lo va a ser tanto enfrentando la acción de las solicitaciones transversales, que en el árbol en pie apenas sí se generan. También comprenderemos que la madera tiene que ser, por naturaleza, un material muy elástico ya que de otra forma no podría enfrentar con secciones tan esbeltas solicitaciones tan elevadas como las que se producen en la copa por acción de los vientos (imaginémosnos la cuantía de las solicitaciones transmitidas desde la copa a la base por el tronco de una ukola, un gigante del bosque africano de más de 100 metros de altura y amplia copa que crece en el círculo ecuatorial y, por ello, está sometido a los fuertes vientos de la zona).

Es interesante comprender que todas las “particularidades estructurales” que se generan en la madera que compone el tronco como consecuencia de su ritmo de crecimiento (mayor o menor anchura de los anillos de crecimiento anuales, presencia de madera juvenil y de fibra

Desde el punto de vista mecánico el árbol funciona como una viga empotrada en su base, lo que hace que toda su estructura esté optimizada para soportar tensiones de tracción y compresión paralelas a la fibra

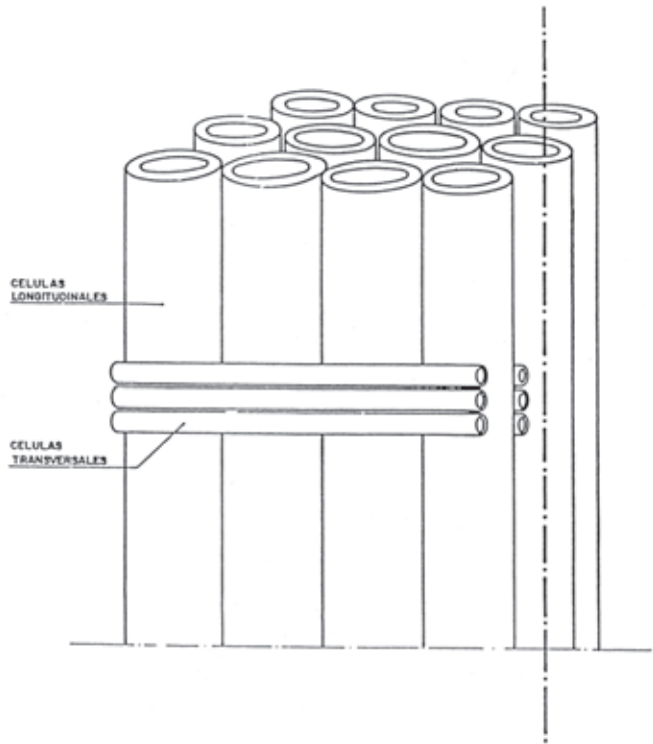


Figura 2. Esquema mecánico simplificado de la madera.

espiralada, etc.) y de su adaptación a las solicitaciones del entorno (mayor o menor tamaño de las ramas, presencia de madera de reacción, etc.) afectan a su resistencia y, por tanto, son la base de la mayor o menor calidad mecánica del material.

**Por naturaleza,
la madera es un
material muy
elástico y ligero**

Es importante indicar que, aunque las funciones conductoras y mecánicas sean las mismas, los troncos de la palmera y el bambú hacen frente a sus demandas mediante estrategias fisiológicas distintas lo que hace que su tejido y estructura sean distintos y que sus propiedades sean diferentes a las de la madera. Por tanto, todo lo que aquí se diga sobre la madera no es extrapolable ni a la palmera ni al bambú, aunque estos materiales también puedan ser empleados con éxito en construcción.

Propiedades básicas de la madera

La madera es un material anisótropo (las propiedades varían con la dirección considerada), heterogéneo (las propiedades varían con la especie de madera y dentro de la misma especie con la procedencia geográfica del árbol e, incluso, con la procedencia dentro del propio árbol), higroscópico (las propiedades de la madera varían, en gran medida, con su contenido de humedad) y orgánico (su estructura está formada por moléculas de tipo orgánico, que necesita del empleo de ciertas estrategias de selección, diseño y/o tratamiento para asegurar una adecuada vida útil).

Es por ello por lo que todas las propiedades del material deben ser dadas para una especie concreta, una dirección concreta y una humedad determinada, incluida la durabilidad. El cambio en cualquier componente estructural puede, a su vez, introducir cambios en las propiedades del material.

También es necesario apuntar que la madera es un material sostenible, cuyo uso ayuda a reducir el impacto medioambiental del proceso constructivo.

Un ejemplo de la extraordinaria resistencia a la flexión de la madera es que existen árboles de más de 100 metros de altura que situados en el círculo ecuatorial han de resistir la acción de intensos vientos

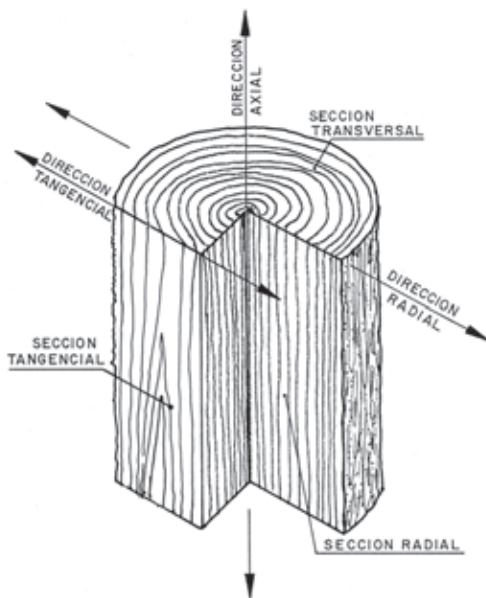


Figura 3. Secciones de referencia en el tronco (Fernández-Golfín).

A la hora de trabajar y diseñar con madera, lo primero que hay que considerar es que su estructura anatómica hace que la madera sea un material básicamente anisótropo (es decir, que presenta propiedades diferentes en las tres direcciones), lo que hace que en el estudio de cualquier propiedad haya que considerar las tres direcciones de referencia (figura 3): la longitudinal (paralela al eje del árbol), la radial (en dirección de los radios leñosos) y la tangencial (tangente a los anillos de crecimiento).

Dadas las reducidas diferencias de comportamiento mecánico que existen entre la dirección radial y la tangencial, una primera y numéricamente fundada simplificación consiste en unificar el comportamiento de la madera en estas dos direcciones en una única denominada transversal o perpendicular a la fibra. Por tanto, el análisis de cualquier propiedad mecánica y elástica de la madera deberá ser efectuado, al menos, según estas dos direcciones: la paralela y la perpendicular a las fibras. La necesidad de considerar valores diferentes para cada propiedad según estas dos direcciones representa la principal diferencia respecto de otros materiales estructurales como el acero.

La madera debe ser considerada como un material mecánicamente ortótropo (propiedades mecánicas distintas según las dos direcciones principales).

Esta simplificación, sin embargo, no es posible efectuarla respecto del comportamiento físico de la madera ya que, por ejemplo, la hinchazón y merma de la madera producida como consecuencia de sus cambios de humedad es mucho más acusada en dirección tangencial que en dirección radial. Este diferente comportamiento tangencial y radial respecto de los cambios dimensionales es el origen del tan frecuente atejado y agrietamiento de la madera cuando es expuesta a cambios de humedad.

La madera debe ser considerada como un material físicamente anisótropo (propiedades físicas distintas según las tres direcciones principales).

La madera es un material anisótropo con propiedades distintas según cuál sea la dirección considerada



Pero para la correcta definición de las propiedades de la madera es necesario considerar que este material, además de anisótropo, es heterogéneo. Se dice que la madera es un material heterogéneo porque los diferentes elementos anatómicos (vasos, traqueidas, fibras, parénquima, etc.) que la componen se pueden combinar de forma distinta según la especie de madera considerada, pudiendo incluso existir diferencias dentro de la misma especie según sea su procedencia. El hecho de que el tamaño de los elementos anatómicos varíe desde la médula a la corteza y desde la base hasta el ápice hace que las propiedades también varíen con la zona de procedencia de la madera dentro del tronco.

La madera es un material heterogéneo cuyas propiedades varían con la especie y zona de procedencia

La heterogeneidad del material se debe no sólo a su propia naturaleza sino, además, a las adaptaciones puntuales de cada especie al medio en el que viven. Así, sollicitaciones mecánicas especiales debido a la pérdida de la verticalidad (por ejemplo, por crecer en terrenos con fuerte inclinación) explican la presencia de madera de reacción (compresión en coníferas, tensión en frondosas), mientras que exigencias mecánicas por razones de otro tipo pueden explicar la presencia de reforzamientos internos como las trabéculas o los engrosamientos espiralados. Los traumatismos en los pinos pueden dar lugar a mayores cantidades de canales resiníferos, pero los repetidos incendios pueden dar lugar a adaptaciones específicas como se aprecian en los alcornoques y el pino canario.

Por tanto, la madera es un material heterogéneo que presenta propiedades variables (físicas, mecánicas, elásticas, de aspecto) en función de la especie de madera de la que se trate e, incluso, su procedencia.

Finalmente, y considerando el hecho de que uno de los principales componentes químicos y físicos de la madera es la celulosa, la cual es altamente higroscópica, surge otra de las



Foto. Juan Fernández-Golfín.



Foto. FSC GD.

propiedades básicas de la madera: la higroscopicidad. Esta propiedad hace que la madera presente una marcada afinidad por el agua (tanto atmosférica, en forma de vapor, como líquida procedente de la lluvia o las condensaciones), que hace que permanezca en equilibrio dinámico con las condiciones higrotérmicas del medio donde se encuentra.

Dada su naturaleza higroscópica, si se coloca una madera en contacto con el aire y se la deja el tiempo suficiente, su humedad alcanzará un valor límite y estable, la humedad de equilibrio higroscópico, que corresponde a las condiciones de temperatura y humedad relativa del medio (tabla 1). Por tanto, una madera excesivamente húmeda tenderá a secarse y una madera excesivamente seca a humedecerse, hasta alcanzar la situación de equilibrio.

Ts °C	Humedad relativa (%)																	
	10	15	20	25	30	35	40	45	50	55	60	65	70	75	80	85	90	95
10	2,7	3,7	4,6	5,5	6,2	7,1	7,9	8,7	9,4	10,1	11,0	12,1	13,2	14,7	16,1	18,1	20,4	23,0
15	2,7	3,7	4,6	5,4	6,2	7,0	7,8	8,6	9,3	10,0	11,0	12,0	13,1	14,6	16,0	18,1	20,3	22,9
20	2,6	3,6	4,5	5,4	6,1	7,0	7,7	8,5	9,2	10,0	10,9	11,9	13,0	14,4	16,0	18,0	20,2	22,8
25	2,6	3,5	4,4	5,3	6,0	6,9	7,6	8,4	9,1	9,9	10,8	11,7	12,9	14,2	15,8	17,8	20,1	22,7
30	2,5	3,4	4,3	5,2	5,9	6,8	7,5	8,3	9,0	9,7	10,6	11,5	12,7	14,0	15,5	17,4	19,9	22,5
35	2,4	3,3	4,2	5,1	5,8	6,6	7,3	8,2	8,8	9,5	10,3	11,3	12,4	13,7	15,1	17,1	19,6	22,3
40	2,2	3,2	4,0	4,9	5,7	6,4	7,1	7,9	8,6	9,3	10,1	11,0	12,0	13,4	14,9	16,9	19,3	22,1
45	2,1	3,1	3,9	4,7	5,4	6,1	6,8	7,6	8,3	9,0	9,9	10,8	11,9	13,0	14,6	16,5	19,0	22,0
50	2,1	3,0	3,8	4,4	5,1	5,9	6,6	7,2	8,0	8,8	9,7	10,5	11,6	12,9	14,1	16,0	18,5	22,0
55	2,0	2,9	3,6	4,2	4,9	5,7	6,3	7,0	7,8	8,5	9,2	10,1	11,1	12,4	13,8	15,6	18,0	21,5
60	1,9	2,6	3,3	4,0	4,8	5,3	6,0	6,8	7,4	8,2	8,9	9,8	10,8	12,0	13,4	15,0	17,5	21,0
65	1,8	2,5	3,2	3,8	4,5	5,1	5,8	6,5	7,1	8,0	8,7	9,5	10,4	11,6	13,0	14,5	17,0	20,5
70	1,7	2,2	3,0	3,7	4,3	4,9	5,5	6,2	6,8	7,6	8,3	9,0	10,0	11,1	12,5	14,0	16,1	19,8
75	1,6	2,1	2,8	3,4	4,0	4,7	5,2	5,9	6,5	7,3	8,0	8,8	9,7	10,8	12,0	13,6	15,7	19,0
80	1,5	2,0	2,7	3,3	3,7	4,4	5,0	5,6	6,3	6,8	7,7	8,4	9,3	10,3	11,6	13,0	15,0	18,0
85	1,4	1,9	2,5	3,0	3,6	4,2	4,7	5,3	5,9	6,5	7,3	8,0	8,9	9,9	11,0	12,7	14,6	17,8
90	1,3	1,8	2,3	2,8	3,4	4,0	4,5	5,1	5,6	6,3	6,9	7,8	8,7	9,5	10,8	12,2	14,0	17,0
	10	15	20	25	30	35	40	45	50	55	60	65	70	75	80	85	90	95

Tabla 1. Humedad de Equilibrio higroscópico de la madera en función de la temperatura y humedad relativa del aire (Fernández-Golfín & Conde, 2007).

De acuerdo con estas tres propiedades básicas del material (anisotropía, heterogeneidad e higroscopicidad), las propiedades de una especie de madera se darán para una procedencia concreta (por ejemplo, pino silvestre de España), de acuerdo con las direcciones principales (longitudinal y transversal en las propiedades mecánicas y las tres direcciones en las físicas) y para una humedad en concreto (habitualmente para el 12%). Este hecho puede ser fácilmente constatado atendiendo a la normativa europea, como la norma UNE-EN 1912, en la que se

citan las propiedades mecánicas de la madera para especies concretas, procedencias concretas, direcciones concretas y valores de humedad concretos.

Finalmente, otra característica de la que no nos podemos olvidar es que este material tiene naturaleza orgánica, lo cual le impone tener que hacer frente a unos procesos y agentes de la degradación que se ponen en funcionamiento cuando se dan en el material las condiciones adecuadas para ello. Estos procesos y agentes de la degradación están presentes en la naturaleza para garantizar la perfecta sostenibilidad y reciclabilidad de toda la materia orgánica por ella producida.

Por tanto, la madera es un material orgánico que se pudre o es afectada por determinados tipos de insectos cuando se dan en él las condiciones adecuadas (normalmente de humedad y temperatura) para ello. Detener estos procesos degradativos implica, o asegurar que en las condiciones de uso el “clima del material” no llega a ser el adecuado para la puesta en marcha de los procesos degradativos (protección por diseño) o inmunizar a las maderas (si no lo son de forma natural) mediante tratamientos de tipo químico.

Las exigencias impuestas por la sostenibilidad y bajo impacto ambiental del proceso constructivo nos ha impulsado a poner en valor aspectos tales como el empleo de maderas naturalmente durables frente a los agentes de la degradación, el uso de productos de tratamiento de bajo impacto o el uso de las maderas con mejor comportamiento físico (tendencia al agrietamiento y la deformación, permeabilidad al vapor de agua y al agua líquida, presencia de extractivos, etc.) ante variaciones del clima.



Foto. Juan Fernández-Golfín.

Comportamiento acústico

La madera es un material poroso y ligero cuya densidad puede variar con la especie y la humedad de la madera. En términos generales, la densidad de la madera seca puede variar entre 185 kg/m^3 (madera de balsa) y 1.400 kg/m^3 (madera de Guayacán) aunque las maderas más presentes en el mercado varían entre 450 kg/m^3 y 750 kg/m^3 .

Además de su reducida densidad, la madera puede ser considerada como un material elástico, ya que sus módulos de elasticidad de las maderas clasificadas (Norma UNE-EN 338) varían entre 7 y 24 kN/mm^2 .

Teniendo en cuenta que la transmisión acústica se rige fundamentalmente por la masa y rigidez de los materiales que atraviesa la onda sonora, la madera no puede ser considerada como un material aislante desde el punto de vista acústico. Esta conclusión de tipo general debe ser matizada en función de las características específicas de las maderas y/o derivados empleados, ya que hay productos que como los tableros de madera cemento pueden llegar a tener densidades de hasta 1.200 kg/m^3 y que, por tanto, podrían jugar algún papel en esta función de aislamiento.

El problema de la absorción acústica es distinto del visto respecto del aislamiento, ya que en este caso la absorción es más acusada en materiales blandos y porosos, como de hecho son las maderas y los tableros de fibras de baja densidad. Esta baja densidad y porosidad permite que las moléculas de aire puedan entrar y salir con facilidad en el interior del material, lo que hace que por fricción la onda sonora quede muy amortiguada y con ello problemas como el de la reverberación. La intensidad de la absorción acústica depende de la frecuencia de la onda sonora.

Para esta función de absorción acústica son preferibles productos como los tableros de fibras blandos o los tableros de lana de madera y cemento.

La madera es un excelente corrector acústico, que consigue eliminar la reverberación y permite mejorar la acústica de auditorios y lugares públicos



Aunque la madera es un material ampliamente utilizado durante la historia del hombre, debido a su paulatino abandono en países como España, por la aparición de otros materiales de construcción como el acero y el hormigón, hemos llegado actualmente a un gran desconocimiento sobre él entre arquitectos y prescriptores. Este desconocimiento ha llevado a la creación de falsos mitos sobre el material, que es lo que se ha denominado en esta guía “los fantasmas de la madera”. Es cierto que, como el resto de materiales

A close-up photograph of a wooden roof structure, showing several wooden beams and rafters. The wood is light-colored with visible grain and some knots. The structure is set against a light blue sky. The image is partially overlaid by a dark brown semi-transparent box in the top right corner and a lighter brown semi-transparent box at the bottom.

4 Eliminar barreras: los fantasmas de la madera

de construcción, la madera tiene sus patologías, pero estas solo aparecen cuando hay fallos de diseño durante el proceso constructivo o de mantenimiento durante la vida útil de la construcción.

En este capítulo se van a tratar las barreras más comunes en el uso de la madera, y se podrá ver cómo con un correcto uso del material, con los productos de madera para la construcción que actualmente existen en el mercado, estas barreras no son tales.

La madera se pudre: durabilidad y mantenimiento

Uno de los mitos o tabúes más comunes entre los prescriptores que no suelen construir con madera es la durabilidad. La madera, al igual que el resto de productos de la construcción, sufre degradación en su exposición por diferentes factores. Un resumen de los agentes que afectan a la vida en servicio de los materiales de construcción se puede encontrar en Frohnsdorff, Masters y Martin (1980).

I.- Agentes atmosféricos (abiótico)	II.- Agentes biológicos (bióticos)
<ul style="list-style-type: none"> • Radiación <ul style="list-style-type: none"> • Solar • Nuclear • Térmica 	<ul style="list-style-type: none"> • Insectos y microorganismos
	<ul style="list-style-type: none"> • Bacterias
	<ul style="list-style-type: none"> • Hongos
	III.- Tensión (abiótico)
<ul style="list-style-type: none"> • Temperatura 	<ul style="list-style-type: none"> • Mantenida
<ul style="list-style-type: none"> • Agua <ul style="list-style-type: none"> • Sólida (nieve, hielo) • Líquida (lluvia, condensaciones) • Vapor (humedad relativa) 	<ul style="list-style-type: none"> • Alternante
	IV.- Incompatibilidades (abiótico)
	<ul style="list-style-type: none"> • Químicas
	<ul style="list-style-type: none"> • Físicas
<ul style="list-style-type: none"> • Constituyentes normales del aire <ul style="list-style-type: none"> • Gases (óxidos de nitrógeno, sulfuros) • Nieblas (salinas, ácidas) • Partículas (arena, polvo) • Lluvias ácidas 	V.- Uso (abiótico)
	<ul style="list-style-type: none"> • Diseño
	<ul style="list-style-type: none"> • Métodos de instalación
	<ul style="list-style-type: none"> • Métodos de mantenimiento
	<ul style="list-style-type: none"> • Desgaste
<ul style="list-style-type: none"> • Ciclos de hielo-deshielo 	<ul style="list-style-type: none"> • Abuso de uso
<ul style="list-style-type: none"> • Viento 	

Tabla 1. Agentes de degradación de los materiales de construcción (Frohnsdorff, Masters & Martin, 1980).

Para entender de una manera global el concepto de durabilidad, previamente hay que entender el concepto de vida útil. La vida útil puede ser definida como el tiempo durante el cual un material o producto puede cumplir correctamente con la función asignada en proyecto, en las condiciones de uso. En sentido amplio, los conceptos de durabilidad y vida útil son sinónimos.

La estructura interna de la madera influye de forma decisiva no solo en las propiedades físico-mecánicas del material sino también en su durabilidad.

Una de las críticas más frecuentes que se hacen a la madera es la de su reducida durabilidad, pese a haber edificios construidos con madera cuya antigüedad se cifra en centenares de años.

En un edificio la vida útil exigible a un material depende en gran medida de la función que desempeñe él mismo o el componente o sistema en el que esté integrado. Así por ejemplo, si se pasa revista a los diferentes componentes de una casa se pueden hacer las siguientes precisiones respecto a su vida útil.

- Cimientos: por su difícil reposición sus componentes deben ser de gran durabilidad (larga vida útil).
- Material de cubierta: por su fácil reposición sus componentes pueden tener vida limitada.
- Estructura: por su difícil reposición, al igual que para los cimientos, los componentes deben ser muy durables.

En el mercado existen maderas de durabilidades muy variables e incluso con durabilidad mejorada mediante tratamientos físicos y/o químicos, por lo que para cada condición de uso es posible encontrar el tipo de madera o producto más adecuado. Para ello es necesario conocer el material o producto con el que se quiere trabajar, así como caracterizar de forma precisa las condiciones de uso (exigencias ambientales, mecánicas, funcionales, etc.).

El diseño es un factor fundamental para garantizar la durabilidad de la madera

En general, la calidad de los componentes se equipara con la durabilidad del producto, por tanto, es conveniente definir el término “durabilidad”. En la norma UNE-EN 350 (2016) y la UNE-EN 1001-2 (2007), la durabilidad es “la resistencia de la madera a la destrucción por los organismos degradadores de la madera”. Por el contrario, en la norma ISO 15686-1 (2011) se define la durabilidad no como la propiedad del material, sino como la “capacidad de un edificio o de sus partes para llevar a cabo la función requerida durante un período determinado de tiempo bajo la influencia de los agentes existentes en servicio”.

Al leer estas definiciones se puede observar que en tema de durabilidad hay dos ámbitos en los que afecta a la madera. Uno sería su durabilidad biótica o biológica, en la que se tiene en cuenta la resistencia de la madera o producto derivado de la madera frente al ataque de organismos xilófagos, y la otra sería su durabilidad abiótica, en la que la madera o producto derivado de la madera mantiene su integridad como elemento estructural de construcción.

Como se ha comentado, los materiales son durables o no de acuerdo con la interacción de los agentes causantes de la degradación, siendo necesario para que un mecanismo o proceso provoque el deterioro del material, el que actúe uno o más agentes sobre él. Si alguno de los agentes esenciales puede ser eliminado y/o controlado, el proceso de deterioro estará también controlado.

Cuando la madera desarrolla su vida útil en una clase de servicio y clase de uso adecuadas a su exposición, su durabilidad está garantizada

La madera puede ser degradada por la acción concomitante de factores bióticos (hongos e insectos) y abióticos (sobre todo el agua en todas sus formas de presentación), mientras que las resinas presentes en los productos derivados de la madera (madera laminada, LVL, tableros contralaminados y de partículas, etc.) únicamente lo serán por la acción de agentes abióticos (fundamentalmente la temperatura, la humedad y la tensión permanente).

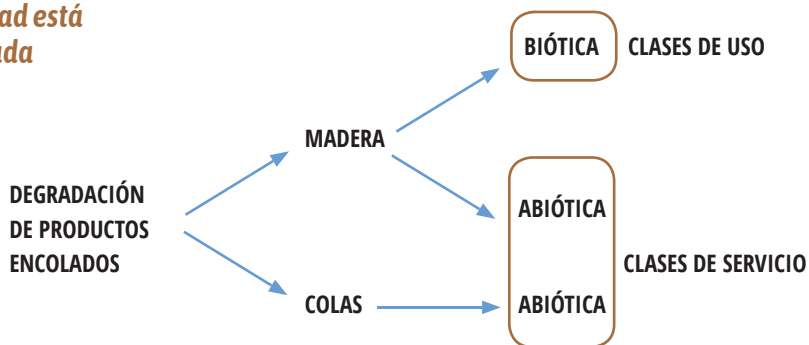


Figura 1. Esquema de la degradación de la madera y sus productos derivados (Galván, 2017).

Resulta evidente que, con carácter general, para conseguir una adecuada vida útil de los materiales y productos solo son posibles tres estrategias: o se incrementa la resistencia inicial del material (resistencia físico-mecánica, resistencia biológica, resistencia química) o se reduce el efecto de los agentes de la degradación o se combinan ambas a la vez (figura 2).

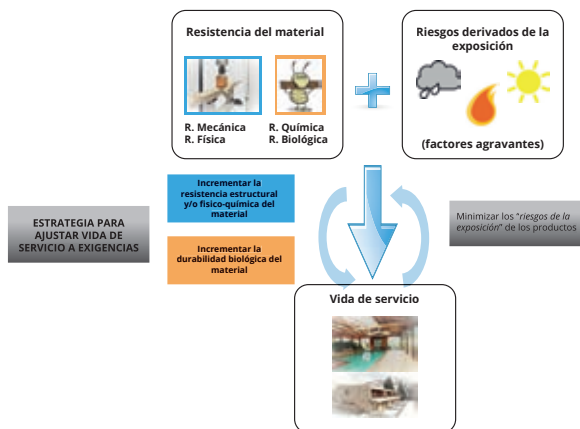


Figura 2. Esquema general de optimización de la vida útil (Fernández-Golfín, 2017).

De todos los agentes de la degradación identificados en la tabla 1, es la humedad del material (consecuencia de la interacción del material con el agua en todas sus formas), en combinación con la temperatura (componiendo ambas lo que se denomina clima del material) los que más afectan al comportamiento y durabilidad de los productos de la madera.

Por tanto, la correcta estimación de las condiciones climáticas en las que un producto de madera va a trabajar, junto con la adopción de las medidas de diseño, de prescripción de producto y, en su caso, de tratamiento más adecuadas, son aspectos que todo proyectista ha de ser capaz de manejar cuando construye con madera y se plantea la durabilidad como meta.

En el caso de la madera, la normativa europea (Eurocódigo 5 y normas EN), la nacional (normas UNE) así como el Código Técnico de la Edificación (Documento Básico de Seguridad Estructural Madera) abordan el problema de la evaluación del efecto del “clima del material” desde dos puntos de vista distintos pero confluentes (considerando que ambos han de ser tomados en consideración a la vez):

- Mediante la aplicación del concepto de clase de servicio, que trata de estimar los riesgos de la degradación físico-mecánica (abiótica). El concepto de clase de servicio y su aplicación al proyecto queda establecido en el DB-SEM (cálculo) y en las normas armonizadas de producto (prescripción de la calidad de encolado).
- Mediante la aplicación del concepto de clase de uso, que trata de estimar los riesgos de la degradación biológica (biótica) del material. El concepto de clases de uso y su aplicación al proyecto queda establecido en la norma UNE-EN 335, si bien se están desarrollando directrices a nivel nacional para facilitar su aplicación en los climas y condiciones nacionales

			Clase Uso (CU) (UNE-EN 335:2013)	Clase Servicio (CS) (CTE/UNE-EN 1995-1-1/ISO-TC165)
Nº	Sub-clase	Entorno de aplicación	Durabilidad del elemento frente al ataque de hongos, fundamentalmente	Prestaciones elastomecánicas e integridad estructural de productos encolados
C1	-	NO EN CONTACTO CON EL SUELO	Situación en la que el elemento de madera se utiliza en el interior de una construcción y no expuesto a la intemperie ni a la humidificación <i>*Nota: Habitualmente CH≤12%</i>	CH≤12% (20/65%) durante la mayoría del año. En general en esta clase se incluyen las estructuras de madera expuestas a un ambiente interior. <i>Nota: De acuerdo con ISO TC 165 Res. N 770, la temperatura en servicio de los productos de la madera no debe exceder los 50°C.</i>
C2	-		Situación en la que el elemento de madera se encuentra situado bajo cubierta y no expuesto a la intemperie (en particular a la lluvia) pero en la que puede estar sometido a una humidificación ocasional pero no persistente. En esta clase de uso puede producirse condensación superficial en el elemento de madera. Radiación solar reducida*. <i>Nota: Habitualmente 12%<CH<20%</i>	CH≤20% (20/85%) durante la mayoría del año. En general en esta clase se incluyen las estructuras ubicadas a cubierto y expuestas al ambiente exterior (T/HR) (cobertizos, viseras, etc.). También las piscinas cubiertas, debido a su ambiente húmedo. <i>Nota: De acuerdo con ISO TC 165 Res. N 770 la temperatura en servicio de los productos de la madera frecuentemente no excede los 50°C aunque ocasionalmente pueda llegar hasta 70°C.</i>

			Clase Uso (CU) (UNE-EN 335:2013)	Clase Servicio (CS) (CTE/UNE-EN 1995-1-1/ISO-TC165)
Nº	Sub-clase	Entorno de aplicación	Durabilidad del elemento frente al ataque de hongos, fundamentalmente	Prestaciones elastomecánicas e integridad estructural de productos encolados
C3	3.1	NO EN CONTACTO CON EL SUELO	Situación en la que el elemento de madera se encuentra situado por encima del suelo y expuesto a la intemperie (en particular a la lluvia) pero en la que el elemento no permanece húmedo durante largos periodos de tiempo y el agua en ningún caso se acumula. Exige un diseño (u orientación) que garantice una rápida evacuación del agua y un rápido secado . Radiación solar media-elevada* <i>Nota: Habitualmente el CH no supera el umbral del 20% durante más de unas semanas al año.</i>	Toda otra condición que no pueda ser considerada en las dos clases anteriores. <i>Nota: De acuerdo con ISO TC 165 Res. N 770, la temperatura en servicio de los productos de la madera no debe exceder los 90°C.</i>
	3.2		Situación en la que el elemento de madera se encuentra situado por encima del suelo y expuesto a la intemperie (en particular a la lluvia) pero en la que el elemento permanece húmedo durante largos periodos de tiempo y el agua puede acumularse. Es una situación en la que los elementos no están orientados ni las soluciones constructivas diseñadas de forma que permitan la rápida evacuación del agua. Radiación solar elevada. <i>Nota: El CH supera el umbral del 18-20% durante algunos meses al año, pero llega a secarse completamente (CH<12%) durante, al menos, tres meses.</i>	
C4	-	Contacto con suelo o agua dulce <i>Nota 1: También han de incluirse en esta clase a las maderas en contacto con una fuente de humidificación permanente o semipermanente (ej. Muros o soleras húmedas). Nota 2: Habitualmente CH>20%, no llegando a secarse completamente (CH<12%) en ningún momento del año.</i>		
C5	-	Contacto con agua marina o salobre <i>Nota: Habitualmente CH>20%, no llegando a secarse completamente (CH<12%) en ningún momento del año.</i>		
<p>CH: contenido de humedad de la madera (en el caso de otros productos, por ejemplo, tableros, los valores umbrales señalados en las notas habrán de ser modificados considerando el valor de equilibrio para las condiciones climáticas de referencia de 20°C/65% y 20°C/85%).</p> <p>(*) Los ataques por insectos xilófagos, incluyendo las termitas, son posibles, aunque su presencia e importancia dependen de la localización geográfica.</p>				

Tabla 2. Definiciones de clase de uso y de servicio (Fernández-Golfín, 2017).

Como puede apreciarse en la tabla 2, las reglas de asignación de clases de uso y de servicio son coincidentes en algunos aspectos, pero difieren en el enfoque con el que consideran los efectos del contenido de humedad y la temperatura de la madera y por ello no es posible establecer equivalencias entre ambos tipos de clases, lo cual obliga a su toma en consideración por separado.

La clase de servicio va orientada a conseguir que el material, su estructura, no se degrade, que siga prestando sus funciones mecánicas y físicas, y que el material no adquiera un flecha excesiva en el cálculo.

La clase de uso va dirigida a asegurar que la madera que interviene en esos materiales no se degrada por la acción biótica.

En el camino de la prevención en la lucha contra las patologías de la madera, se deben seguir los siguientes pasos para una correcta asignación de la clase de servicio y la clase de uso correspondientes.

Para asignar correctamente la clase de servicio (DB-SE-M) se debe:

- Elegir la familia técnica de productos adecuada.

Todo proyectista debe tener en cuenta las condiciones climáticas en las que un producto de madera va a trabajar, junto con la adopción de las medidas de diseño, de prescripción de producto y, en caso de ser necesario, de tratamiento más adecuados para garantizar su durabilidad

Producto Norma	Tipo Clase técnica	Clase de Servicio
Tableros contralaminados (CLT) UNE-EN 14080:2016	No	1 2
Tableros de madera maciza (SWP) UNE-EN 12775:2001	SWP1 SWP2 SWP3	1 2 3
Tableros contrachapados/Tableros LVL/Perfiles LVL UNE-EN 636/UNE-EN13986:2006/UNE-EN 14279:2007	1 (seco) 2 (húmedo) 3 (exterior)	1 2 3
Tableros de virutas orientadas (OSB)/Perfiles PSL UNE-EN 300	OSB 2 OSB 3 OSB 4	1 2 2
Tableros de partículas UNE-EN 312	P4 P5 P6 P7	1 2 1 2
Tableros de fibras duros UNE-EN 622-2	HB. LA HB.HLA1 y 2	1 2
Tableros de Fibras Media Densidad (MDF) UNE-EN 622-5	MDF.LA MDF.HLS	1 2

Producto Norma	Tipo Clase técnica	Clase de Servicio
Tableros de fibras semiduros UNE-EN 622-3	MBH.LA1 y 2 MBH.HLS1 y 2	1
		2
Tableros de madera cemento UNE-EN 634-2	CPO	1
		2
		3
Madera Laminada Encolada (MLE)* UNE-EN 14080:2013	Estándar	1
		2
	Especial	3
Dúos y tríos (perfiles) (Madera maciza encolada)* UNE-EN 14080:2013	Estándar	1
		2
Madera aserrada (MAS)* UNE-EN 14081-1:2016	Concepto no aplicable en este material	1
		2
		3
Madera estructural con empalmes por unión dentada (KVH)* UNE-EN 15497:2014	CS1 CS2 CS3	1
		2
		3

Tabla 3. Familias técnicas de productos de madera para la construcción y sus clases de uso (Fernández-Golfín, 2017).

- Definir correctamente en el cálculo los coeficientes K_{mod} y K_{def} .

Son necesarios para el cálculo, y van en función de la clase de duración de la carga. Estos son los modificadores de la resistencia y de la flecha para que el comportamiento estructural del material sea el necesario.

Para asignar correctamente la clase de uso se debe:

- Evaluar bien las condiciones en que ese material va a estar trabajando.

Esto se hará en función de la norma UNE-EN 335 y el DB-SE-M, aunque sería conveniente tener en cuenta las clases higrométricas que vienen reflejadas en la norma UNE-EN ISO 13788:2016, ya que una alta clase higrométrica nos puede llevar a aumentar una clase de uso que en principio podría tener un riesgo bajo, pues una fuente de humedad puede hacer que una utilización de la madera que en principio podría ser clase de uso 1 puede ser clase de uso 2 e incluso 3.

- Elegir la especie de madera adecuada.

Esto se hará en función de la norma UNE-EN 350, en la que se refleja la durabilidad de la madera en función de la especie.

- Elegir el tratamiento adecuado.

Esto se hará en función de la norma UNE-EN 351, teniendo en cuenta el tipo de protector y la retención y penetración mínima.

Según lo expuesto con la correcta asignación de clase de uso y clase de servicio, la durabilidad de la madera, y por tanto su vida en servicio, no tiene por qué verse comprometida.

Una vez expuesto todo esto, cabe comentar que el uso de madera en clase de uso 1 y clase de uso 2, siempre que la humedad esté controlada, no tiene por qué comprometer la durabilidad de la madera y por tanto su vida en servicio.

En la clase de uso 3 es donde habrá que tener una mayor precaución y utilizar las estrategias necesarias para asegurar la correcta duración del elemento de madera durante su vida en servicio. Esto normalmente se consigue con la correcta elección de la clase de uso y clase de servicio, y sobre todo con el diseño, que es la principal herramienta para minimizar los riesgos de degradación.

En definitiva, la construcción con madera no solo es sostenible por las propiedades del material, sino que si se escoge una madera con una durabilidad adecuada al uso, ya sea durabilidad propia de especie o durabilidad conferida mediante distintos tratamientos, y siempre partiendo de un correcto diseño, se puede garantizar la durabilidad de cualquier construcción con este material.

La madera arde: reacción y resistencia frente al fuego

Un edificio construido con madera puede tener un buen comportamiento al fuego si se consideran, de forma integrada, tanto las características de reacción de los materiales utilizados como las de resistencia de los elementos constructivos.

Con objeto de limitar la contribución al fuego de los acabados y de controlar el tamaño de un posible incendio, estos aspectos han de tenerse en cuenta en las distintas fases del proceso constructivo: desde el análisis del diseño en la fase de proyecto hasta el control de la ejecución en la puesta en obra.

En fases iniciales de un incendio, es el contenido del edificio el que suele contribuir al desarrollo y propagación del mismo. La principal causa de fallecimiento en un incendio suele ser la inhalación del humo procedente de la combustión. En cuanto a los materiales de acabado,

Asignando una correcta clase de servicio y clase de uso a la madera utilizada en construcción estamos garantizando su durabilidad y asegurando su vida útil

La construcción con madera no solo es sostenible por las propiedades del material, sino que con medidas adecuadas se puede garantizar su durabilidad

su contribución tendrá lugar posteriormente en mayor o menor medida dependiendo de su combustibilidad.

Con independencia del tipo de estructura empleada, la carga de fuego del contenido de un edificio, esto es, mobiliario, textiles, etc., suele ser significativamente mayor que la del continente, es decir, estructura y elementos de partición.

Una mayor comprensión del comportamiento frente al fuego de la madera puede ayudar en la toma de decisiones para llegar a una utilización óptima de los distintos elementos o productos en un edificio. A continuación se analizan sus características, en términos de reacción y resistencia al fuego, en relación con las fases de un incendio real.

La acción de incendio. Incendio real

Habitualmente, en lo relativo a sus efectos térmicos, un incendio suele caracterizarse mediante curvas tiempo-temperatura (ver figura 3). En un incendio real, dicha curva presenta normalmente cuatro fases diferenciadas, y son múltiples los parámetros que gobiernan el desarrollo de las temperaturas durante su desarrollo:

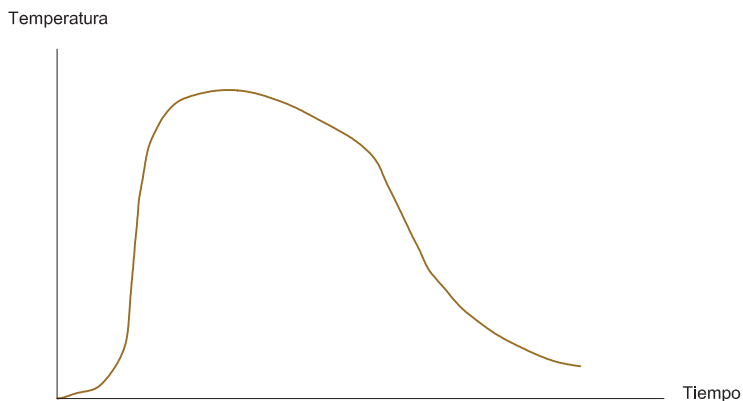


Figura 3. Curva tiempo-temperatura de un incendio real (Instituto Eduardo Torroja, 2017).

– Fase de iniciación

En esta fase el fuego se encuentra en estado latente, a muy baja temperatura. La rapidez con que se inicia un incendio depende principalmente de factores como el tipo de material combustible

presente en el recinto, así como de su distribución, de la ventilación del recinto y de la fuente de calor.

Un elemento estructural de madera tiene una relación superficie/volumen baja, por lo que su inflamación es un proceso lento, que requiere que el foco calorífico sea mantenido durante largo tiempo. Por ello se puede decir que la presencia de una estructura de madera no suele ser nunca la razón del comienzo de un fuego, aunque el hecho de que sea combustible sí hace que sea un instrumento eficaz en su mantenimiento y propagación. Analizando las causas de los incendios, puede concluirse que éstas rara vez son atribuibles a las estructuras de madera sino más bien a los elementos auxiliares de mobiliario y decoración y, muy especialmente, a los textiles.

– Fase de crecimiento

Durante esta fase, aunque inicialmente todavía localizado, el fuego se va avivando. A través de la radiación o del contacto directo de las llamas con otros materiales presentes en el recinto, el incendio comienza a propagarse con mayor o menor rapidez en función de factores como el tipo y distribución del combustible o el nivel de ventilación del recinto.

La propagación de las llamas, la velocidad de liberación del calor y la generación de humo de los materiales combustibles son cada vez mayores, hasta dar paso a la fase siguiente de pleno desarrollo del incendio.

Dentro de la fase de crecimiento existe un punto característico denominado “flashover”, que consiste en un intervalo muy corto de tiempo en el que se produce la transición de un fuego localizado a la combustión simultánea de todas las superficies combustibles expuestas en un recinto. En ese corto intervalo de tiempo se experimenta un crecimiento brusco de las temperaturas dando lugar a una situación que se conoce como fuego totalmente desarrollado.

La estrategia de protección relacionada con estas fases iniciales del incendio consiste en limitar su desarrollo, tanto en lo que se refiere a la velocidad de propagación como a que no llegue a adquirir grandes proporciones y, como consecuencia, alcance la fase de pleno desarrollo.

La evacuación del edificio se lleva a cabo durante las fases iniciales del incendio, en las que las condiciones de habitabilidad deben ser las adecuadas para que pueda darse en condiciones de seguridad.

En este sentido, resulta importante limitar tanto la contribución al incendio y la inflamabilidad de los materiales directamente expuestos, como su capacidad de desprender humo o partículas de material incandescentes cuando arden. Estos factores determinarán su clasificación de reacción al fuego.

La carga de fuego principal de un edificio es el contenido, independientemente del material que conforme su estructura

Un elemento estructural de madera tiene una relación superficie/volumen baja, por lo que su inflamación es un proceso lento

Desde el ámbito reglamentario, hasta la fecha, no se limita la clasificación de reacción al fuego del contenido de un edificio (mobiliario, etc.), en cambio, sí se establecen ciertas condiciones a los elementos constructivos como medida de seguridad, salvo en lo relativo a los acabados del interior de las viviendas.

Además de las condiciones de compartimentación, se establecen medidas para la limitación de la reacción al fuego de los materiales de acabado en los espacios ocupables, zonas protegidas, aparcamientos, recintos de riesgo especial y espacios ocultos no estancos.

Esto afecta no solo a los materiales vistos, sino también a aquéllos que constituyen una capa contenida en el interior del techo o pared, a no ser que estén protegidos con una capa resistente al fuego al menos EI 30. Asimismo, esta condición no afecta a elementos estructurales con una resistencia al fuego R 30 o mayor.

Si bien las fases previas al flashover tienen mucha importancia desde el punto de vista de la evacuación o de la facilidad para controlar el incendio, desde el punto de vista de capacidad portante de la estructura lo importante son las fases posteriores al citado punto de flashover, en las cuales se alcanzan temperaturas que sí afectan al comportamiento de la misma.

– Fase de pleno desarrollo

Una vez alcanzado el flashover, el incendio afecta a todo el recinto, y su duración hasta alcanzar una temperatura máxima depende de la carga de fuego, la ventilación, la capacidad de disipación de calor a través de la envolvente y la velocidad de liberación de calor.

En esta fase será necesario comprobar la capacidad de un elemento para mantener, durante el tiempo necesario, la función portante que le sea exigible, expuesto al fuego por una o más caras y bajo acciones mecánicas compatibles.

– Fase de decaimiento o enfriamiento

Una vez alcanzada la temperatura máxima del incendio, ésta empieza a decrecer, bien sea por la consumición del combustible, o bien por falta de ventilación.

Durante esta fase la estructura todavía puede verse afectada por un incremento de la temperatura en su interior, debido a la inercia térmica del material. Es decir, todavía puede pasar un intervalo de tiempo hasta que la estructura empiece a enfriarse.

Reacción al fuego de la madera

- Características de la madera sin tratar

Como se ha apuntado anteriormente, los factores que determinan la clase de reacción al fuego de los materiales de construcción son tanto la contribución al incendio y la inflamabilidad como su capacidad de desprender humo o partículas de material incandescentes cuando dichos materiales arden.

Utilizada como elemento de construcción, la madera y sus productos derivados sin tratar van a tener normalmente una clasificación de reacción al fuego D-s2 d0, dependiendo del tipo de madera, la densidad, el grosor y las condiciones de uso final del producto. Esto significa que se trata de un material o producto combustible con una inflamabilidad y una contribución al fuego relativamente altas (D), que produce una cantidad moderada de humo cuando arde (s2) y que no desprende gotas o partículas inflamadas en una fase inicial del incendio (d0).

Esta clasificación puede no ser suficiente en muchos casos para cumplir los requisitos de la reglamentación actual, dependiendo de la situación del material en el edificio (en techos, paredes o suelos de zonas ocupables, vías de evacuación protegidas, espacios ocultos, en fachadas,...). No obstante, como se apuntaba en el apartado anterior, los materiales no se ven afectados por las exigencias de reacción al fuego en el caso de estar protegidos por una capa resistente al fuego o cuando se trate de acabados en el interior de las viviendas.

En situaciones en que sí se exija un comportamiento mínimo al material, puede mejorarse la clasificación de reacción al fuego de la madera mediante la aplicación de tratamientos ignifugantes.

- Ignifugación de la madera

Se han realizado estudios que evalúan el comportamiento frente al fuego de la madera tratada con ignifugantes que ya existen en el mercado, en los que se han obtenido clasificaciones de reacción al fuego B y C en las muestras analizadas, así como índices de producción de humo s1 y s2. Las distintas clasificaciones obtenidas dependen de los parámetros antes mencionados (tipo de madera, densidad, grosor y condiciones de uso final) así como de las características del ignifugante aplicado. La aplicación de ignifugantes no evita la descomposición y carbonización de la madera.

La madera no desprende gotas o partículas inflamadas en una fase inicial del incendio, por lo que tiene una clasificación d0

Según su mecanismo de actuación, los productos ignifugantes, con carácter general, pueden agruparse en los siguientes tipos:

- Se funden y recubren las partículas de madera. Su punto de fusión inferior al de la combustión de la madera hace que colmate sus poros, evitando así la penetración del oxígeno hacia las capas interiores y la formación de gases inflamables.
- Se descomponen liberando sustancias que reducen la inflamabilidad, que pueden ser agua, compuestos orgánicos o gases no combustibles
- Forman espuma. Las pinturas y barnices intumescentes expuestos a altas temperaturas aumentan su volumen, generando una capa aislante en la superficie de la pieza. Durante el proceso de combustión estos productos liberan gases no combustibles, lo que hace disminuir la inflamabilidad.
- Potencian la carbonización de la madera con objeto de incrementar el de las capas interiores de la pieza. Durante este proceso, el agente ignifugante puede aumentar la emisión de vapor de agua, disminuyendo la formación de gases combustibles y el riesgo de inflamabilidad.
- Forman una película en la superficie de la madera que evita el contacto de ésta con el oxígeno, retardando así el proceso de combustión. La aplicación de estos tratamientos a los elementos de madera no solo puede mejorar su clasificación de reacción al fuego sino también incrementar su resistencia.

Según su composición, pueden clasificarse en:

La madera tratada con ignifugantes ha obtenido clasificaciones de reacción al fuego B y C, así como índices de producción de humo s1 y s2

- Compuestos a base de sales inorgánicas solubles en agua. Son los más utilizados como acabado en espacios interiores. Estos productos no son igual de efectivos cuando se aplican a madera expuesta al exterior, ya que pueden perder parte de su concentración en sales por deslavado.

Estos ignifugantes pueden incrementar la higroscopicidad de la madera, es decir, su capacidad para acumular agua extraída del ambiente. Cuando se prevea el uso de la madera en un entorno con humedad relativa alta, será conveniente que la higroscopicidad del producto aplicado sea baja, con objeto de evitar posibles efectos adversos tales como formación de manchas, alteraciones en barnices aplicados con posterioridad, etc.

Los productos compuestos por sales inorgánicas también pueden reaccionar con los elementos metálicos no inoxidable integrados en la construcción, por lo que deberá tenerse especial cuidado en el diseño y protección de fijaciones y anclajes.

Por otro lado, los ignifugantes que contienen elementos halógenos desprenden gases especialmente tóxicos durante la combustión, lo que obliga a utilizar en su composición sustancias que rebajen la toxicidad.

- Obtenidos a partir de compuestos orgánicos. Al ser insolubles en agua, presentan un mejor comportamiento aplicados a la madera expuesta a un ambiente exterior, ya que su resistencia al deslavado es superior a la que ofrecen otros tratamientos. Ello no quita que también puedan producirse deslavados cuando la exposición a la intemperie del elemento ignifugado sea total o muy prolongada.

La aplicación de ignifugantes a partir de compuestos orgánicos, por su baja higroscopicidad, es recomendable en zonas con índices de humedad altos. Dentro de estos productos se encuentran, por ejemplo, las resinas obtenidas a partir de urea.

Con carácter general, algunos tratamientos ignifugantes, además de aportar sus propiedades retardantes, pueden ofrecer cierta protección ante el ataque de hongos e insectos.

Según el procedimiento de aplicación del tratamiento ignifugante a la madera, se pueden diferenciar los siguientes:

- Ignifugación en profundidad. Puede hacerse mediante un tratamiento aplicado en autoclave o bien mediante la inmersión en caliente de las piezas. Con el sistema de inmersión se consiguen unas profundidades de penetración del orden de 10 a 20mm, que son inferiores a las que se alcanzan con el procedimiento de autoclave. En todo caso, la penetración de los agentes ignifugantes dependerá, además del sistema utilizado, del tipo de madera, de su estructura interna de la madera y del contenido de humedad de la pieza.

El tratamiento tradicional de ignifugación en autoclave puede no ser adecuado para su aplicación a determinados productos de madera como tableros de partículas. En estos casos deben valorarse los siguientes aspectos:

- Los agentes químicos del compuesto ignifugante pueden no ser compatibles con las características de los adhesivos utilizados como conglomerantes del tablero.
- El comportamiento estructural del tablero puede empeorar, tanto por la presión a la que es sometido durante el tratamiento como por la acción de los propios agentes químicos del compuesto.

Con el fin de evitar las posibles incompatibilidades que se han mencionado anteriormente en los tableros de partículas, los productos ignifugantes suelen añadirse a las partículas que lo conforman o, al igual que en los tableros de fibras de densidad media, al adhesivo.

Para los diferentes productos de madera para la construcción existen diferentes tratamientos ignifugantes que se adecuan a sus características y garantizan su resistencia frente al fuego

En tableros contrachapados, así como en piezas de madera laminada, la ignifugación por vacío y presión se realiza previa al encolado mediante la impregnación de las chapas.

- Ignifugación superficial. Puede realizarse mediante la aplicación tanto de barnices y pinturas intumescentes como de sales inorgánicas disueltas en agua.

Los productos intumescentes se hinchan ante la acción del fuego formando una capa aislante que protege el elemento retrasando su combustión. La durabilidad de estos sistemas solo puede garantizarse por un plazo de 5 a 10 años, transcurrido el cual deben renovarse. Existen barnices intumescentes transparentes que pueden utilizarse para proteger la madera manteniendo las características estéticas naturales del material.

La utilización de sales inorgánicas disueltas en agua y aplicadas a la madera mediante inmersión de la pieza o pulverizado es otra posibilidad de tratamiento superficial, aunque su eficacia no es muy elevada. Este tratamiento no debe aplicarse en madera expuesta al exterior ya que las sales son lavables.

Resistencia al fuego de la madera

En el cálculo de la resistencia al fuego de un elemento estructural de madera resulta fundamental tener en cuenta el comportamiento del propio material.

Cuando la madera se encuentra expuesta a un incendio en pleno desarrollo tiene un comportamiento favorable como material estructural al ser de combustión lenta

La existencia de carbono en la celulosa hace que la madera sea un material combustible pero, frente a lo que normalmente se considera, cuando se encuentra expuesta a un incendio en pleno desarrollo tiene un comportamiento favorable como material estructural. La combustión no es rápida, sino que comienza lentamente por la superficie.

Cuando la madera se expone a un foco de calor, su contenido de humedad disminuye en la zona directamente afectada al alcanzarse el punto de ebullición del agua. Si el aporte de calor se mantiene hasta llegar a una temperatura aproximada de 270°C comienza el desprendimiento de vapores que, en caso de seguir aumentando, son susceptibles de arder. Este proceso, llamado pirólisis de la madera, produce su descomposición en gases según las temperaturas alcanzadas.

La madera y sus productos derivados están formados, principalmente, por celulosa y lignina que, al ser compuestos de carbono, hidrógeno y oxígeno, hacen de ella un material combustible. A pesar de su combustibilidad, si la madera no se somete a llama directa, ésta no comenzará a arder hasta alcanzar aproximadamente los 400°C. Aun siendo expuesta a llama directa, no se producirá la ignición hasta llegar a temperaturas en torno a los 300°C.

Tras la combustión de la superficie se origina una capa exterior carbonizada, que protege la capa interior contigua en la que se produce la pirólisis. En el interior de la pieza queda la madera sin afectar por el fuego (ver figura 4).

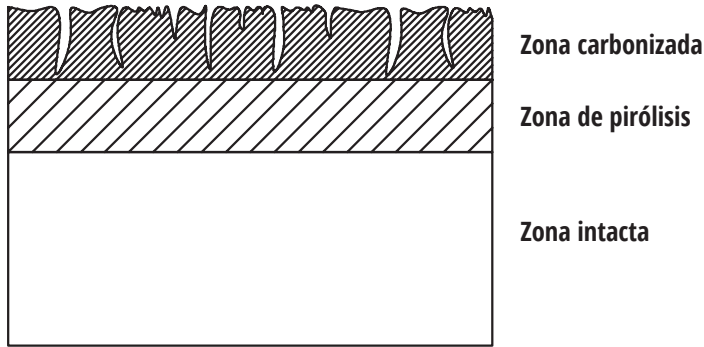


Figura 4. Cambios en la madera por la acción del fuego (Instituto Eduardo Torroja, 2017).

La alta capacidad aislante de la capa carbonizada permite que el interior de la pieza se mantenga a una temperatura mucho menor y que sus propiedades físico-mecánicas permanezcan constantes. Así, la pérdida de capacidad resistente de un elemento estructural se debe, principalmente, a la reducción de su sección y no tanto al deterioro de las propiedades del material.

La transferencia de calor desde el foco calorífico a la madera es un fenómeno superficial, por lo que la relación superficie expuesta / volumen de material combustible es determinante, y deberán tenerse en cuenta las caras expuestas al fuego en cada caso.

La profundidad de la zona carbonizada en cada dirección depende del tiempo que dure el incendio y de la velocidad de carbonización de la madera. A su vez, la velocidad de carbonización depende del tipo de madera, de si la exposición se produce por uno o varios lados, y de si el elemento estructural está o no protegido, así como, en su caso, del tipo de protección. Cuando se trata de elementos protegidos, la carbonización puede iniciarse debido al fallo del elemento de protección, o bien cuando éste se haya consumido por el propio incendio.

Una vez se determina la sección resistente del elemento considerado, descontada la zona carbonizada, se puede comprobar su capacidad resistente, tanto a flexión como a compresión o a cortante. Resistencias al fuego de 90 minutos son fácilmente alcanzables a través de un adecuado dimensionamiento de las estructuras y un cuidado diseño de las uniones.

Mediante un correcto diseño, las soluciones de madera como material constructivo, acordes con la reglamentación, alcanzan condiciones suficientemente seguras para los ocupantes de un edificio en caso de incendio

En todo caso, cabe recordar que el incendio es una situación accidental en la que el valor de cálculo de las cargas no se considera igual que en situación de servicio. Hay que poner en relación unas solicitaciones menores con la capacidad de respuesta de una estructura con menor sección, pero cuya resistencia puede considerarse algo mayor, al excluirse coeficientes de modificación que tienen que ver con el comportamiento a largo plazo y la humedad que, en esta situación accidental y transitoria, obviamente no entran en juego. Es importante destacar, además, el mantenimiento de la rigidez frente al conocido comportamiento del acero, que la pierde al alcanzarse una temperatura crítica.

Es importante tener en cuenta que en el pasado las uniones tradicionales o carpinteras transmitían los esfuerzos directamente, de madera a madera, y la finalidad de las piezas metálicas que en su caso existían era mantener las cosas en su posición original. En la actualidad, las uniones emplean masivamente placas de transición, clavijas, pasadores, etc. que sí tienen una responsabilidad en la transmisión del esfuerzo. Por ello, es extremadamente

importante que se cuide su protección en caso de incendio; por ejemplo, empotrándolas en ranuras o taladros que permitan a la madera actuar de aislante térmico.

Otro hecho que ha de tenerse en cuenta es que dada la bajísima expansión térmica de la madera (dilatación longitudinal fundamentalmente) las estructuras de madera sometidas a la acción de un incendio apenas sí se dilatan, motivo por lo cual es difícil que se produzcan los descalces y deformaciones tan típicos en las estructuras metálicas sometidas a la acción del fuego. Es más, la proyección de agua sobre una estructura de madera ardiendo no produce su brusca contracción, como pasa en el caso del acero, lo que evita el riesgo de descalces y colapsos estructurales súbitos.

Conclusiones

Teniendo en cuenta lo expuesto, puede afirmarse que, mediante un correcto diseño, es posible plantear soluciones con la madera como material constructivo que sean acordes con la reglamentación y en las que se alcancen condiciones suficientemente seguras para los ocupantes de un edificio en caso de incendio.

De forma resumida, el comportamiento de la madera en caso de incendio puede variar dependiendo de factores como los que se apuntan a continuación:

- El contenido de humedad. En edificación, la mayoría de las estructuras de madera presentan un contenido de humedad que varía entre el 8% y el 15% aproximadamente, lo

que implica que por cada tonelada de madera deben evaporarse entre 80 y 150 Kg de agua antes de que entre en combustión.

- La densidad de la madera. Las diferentes especies de madera se comportan frente al fuego de forma diferente en función de su densidad. Si la densidad es alta, comienza a arder con menos facilidad y la combustión es más lenta.
- La relación entre la superficie y el volumen de la pieza. Las secciones estrechas y con aristas vivas aumentan esta relación, conduciendo a un comportamiento al fuego menos favorable. Por ejemplo, en piezas de pequeña escuadría resulta más fácil la ignición y la propagación de la llama.
- La existencia de fendas. Las hendiduras en el sentido de las fibras de la madera incrementan los efectos del fuego. La madera laminada, que apenas contiene fendas, presenta una velocidad de carbonización menor que la madera maciza.

La madera es cara: comparativa entre madera y otros materiales de construcción

Uno de los mayores prejuicios para el uso de la madera en la arquitectura es el precio. Aunque partimos de la base de que no todo se puede medir con una misma medida, la mercantil, sí que parece interesante hacer una estimación base para analizar pormenorizadamente la repercusión económica del uso de las estructuras, y conocer en qué está fundado ese “miedo social” respecto al supuestamente elevado coste de la madera.

En este artículo se realiza una comparativa económica entre los principales materiales de construcción estructurales, a pesar de que los precios de la construcción pueden variar dependiendo de la empresa constructora que lo gestiona y de los medios auxiliares o herramientas que disponga la misma. Pueden existir oscilaciones entre los rendimientos de los trabajadores y afectar al elemento constructivo. Para poder estimar cuantitativamente la construcción con madera, nos basamos en cuantías y rendimientos públicos y en precios de la Junta de Andalucía como referencia, utilizando costos de productos de empresas cercanas en las partidas inexistentes o ligeramente variables.

Para hacer la estimación se ha calculado un cubo de 5x5x5 metros con un uso residencial, realizado en estructura de madera laminada, estructura de hormigón o estructura de acero. Se ha estimado una cimentación por losa y se ha colocado una sobrecarga en el forjado elevada, así como un cerramiento perimetral de 2 metros.

Las dimensiones son una estándar de 5 metros de lado y alto, con una superficie 25 m². Totalmente aislado y sin medianeras.

Análisis

- Cimentación: losa de hormigón, que no se cuantifica al ser la misma en los tres casos, si bien una estructura de madera es más ligera, transmitiendo menos cargas y afectando por lo tanto a las necesidades de refuerzo de la losa. Como dicha cuantía se estima baja, no se contabiliza.
- Estructura:
 - 1) Construcción de la estructura con soportes de madera laminada, clase resistente GL24.
 - 2) Construcción de la estructura con soportes metálicos en cajón (UPN) y vigas de acero laminado y armado S-275, con perfiles en IPN, de bovedilla de poliestireno.
 - 3) Construcción de la estructura con pilares de hormigón armado HA-25 y forjado de vigas autorresistentes en doble T de bovedilla de hormigón.

En los tres casos, las sobrecargas de uso han sido 2 Kn/m^2 con peso propio de tabiquería y otros elementos de 1.5 Kn/m^2 y una carga perimetral de 4 Kn/m^2 .

Se ha realizado bajo los parámetros de comprobación de Sismo según modos y riesgo de la zona de Cazorla, parámetros de elementos finitos, así como viento en terreno rural y comprobación de resistencia al fuego media de R-90. Se utiliza un programa de cálculo común para estructuras de esta entidad.

Resultados

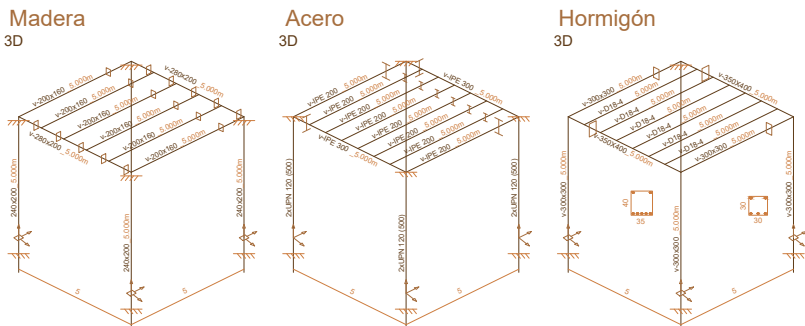


Figura 5. Acero vs madera (Madera y Habitarte Arquitectos).

Si transformamos estos datos en una tabla donde podemos apreciar la superficie o área, el peso y el precio de los materiales utilizados, obtenemos los siguientes datos:

	MADERA		ACERO		HORMIGÓN	
PILARES	4 PILARES (V=280x220)		4 PILARES (2xUPN 120)		4 PILARES (30x30 HA-35 B-5005)	
ÁREA	0,061 m ²	% Respecto a la const. con madera	0,013 m ²	% Respecto a la const. con madera	0,090 m ²	% Respecto a la const. con madera
		100%		21,31%		147,54%
PESO	155,50 kg	% Respecto a la const. con madera	134,00 kg	% Respecto a la const. con madera	1125,00 kg	% Respecto a la const. con madera
		100%		86,15%		723,47%
PRECIO/ M² (con colocación)	295,06 € (precio madera 600€/m ²)	% Respecto a la const. con madera	277,80 € (precio acero 0,83€/kg)	% Respecto a la const. con madera	138,22 € (precio hormigón 73,34€/kg)	% Respecto a la const. con madera
		100%		77,20%		46,84%
Precio TOTAL	1.180,24 €		911,20 €		552,88 €	
VIGAS	2 JÁCENAS (V=280x200) 2 ZUNCHOS (V=160x200)		2 JÁCENAS (IPE-300) 2 ZUNCHOS (IPE-200)		2 JÁCENAS (35X40) 2 ZUNCHOS (30X30)	
ÁREA	0,088 m ²	% Respecto a la const. con madera	0,065 m ²	% Respecto a la const. con madera	0,230 m ²	% Respecto a la const. con madera
		100%		73,86%		261,36%
PESO	224,32 kg	% Respecto a la const. con madera	323,00 kg	% Respecto a la const. con madera	2875,00 kg	% Respecto a la const. con madera
		100%		146,81%		193,46%
PRECIO/ M² (con colocación)	333,28 € (precio madera 600€/m ²)	% Respecto a la const. con madera	549,10 € (precio acero 0,83€/kg)	% Respecto a la const. con madera	413,10 € (precio hormigón 73,34€/kg)	% Respecto a la const. con madera
		100%		164,75%		123,95%
Precio TOTAL	666,56 €		1.098,20 €		826,20 €	
FORJADOS	4 VIGUETAS (de madera laminada)		6 VIGUETAS (IPE contorno 30 cm y bovedillas de poliestireno)		6 VIGUETAS (Autorresistente (doble t), bovedillas de hormigón y cantos del forjado: 29x25+4cm)	
ÁREA	0,035 m ²	% Respecto a la const. con madera	0,015 m ²	% Respecto a la const. con madera	0,020 m ²	% Respecto a la const. con madera
		100%		42,85%		56,57%
PESO	89,22 kg	% Respecto a la const. con madera	109,50 kg	% Respecto a la const. con madera	172,605 kg	% Respecto a la const. con madera
		100%		122,73%		193,46%
PRECIO/ M² (con colocación)	40,35 € (precio madera 600€/m ² ; precio tablero 12€/m ²)	% Respecto a la const. con madera	22,28 € (precio acero 0,83€/kg)	% Respecto a la const. con madera	28,80 € (precio hormigón 73,34€/kg)	% Respecto a la const. con madera
		100%		55,21%		71,37%
Precio TOTAL	1.140,00 €		557,00 €		720,00 €	

Tabla 4. Comparativa de peso y precios de materiales (Madera y Habitarte Arquitectos).

En la tabla 4 podemos apreciar que la construcción con madera tiene un ligero costo superior. Pero hay factores que no hemos tenido en cuenta, como la mejora de aislamiento térmico y acústico que nos ofrece la madera, o la necesidad posterior de insertar revestimiento a las estructuras de acero u hormigón para que no queden vistas:

	MADERA	ACERO	HORMIGÓN
IMAGEN			
PRECIO FINAL Y PORCENTAJE RESPECTO A LA CONSTRUCCIÓN CON MADERA	2986,80 €	2566,40 €	2099,08 €
	100%	85,92%	70,27%

Tabla 5. Precio final y porcentaje respecto a la construcción con madera (Madera y Habitarte Arquitectos).

Sobrecostos en estructuras de acero y hormigón

Hay que tener siempre en cuenta el costo del revestimiento del techo.

- Revestimiento de yeso: 19.81 €/m²
- Pintura plástica de Techo: 4.03 €/m²

Total: 596 €

- Techo de Escayola decorada: 17.80 €/m²

Total: 445 €

Insertar en un forjado un tratamiento de aislamiento para igualar el comportamiento de la madera puede suponer:

- Fieltro desnudo semirrígido de fibras de vidrio, aglomeradas con resinas termoendurecibles de 20 mm: 15.70 €/m²

Total: 392.50 €

De esta forma, si volvemos a realizar la misma tabla con las estancias acabadas, obtenemos unos datos diferentes:

	MADERA	ACERO	HORMIGÓN
IMAGEN			
PRECIO FINAL Y PORCENTAJE RESPECTO A LA CONSTRUCCIÓN CON MADERA	2986,80 €	3403,90 €	3087,58 €
	100%	113,96%	103,37%

Tabla 6. Precio final y porcentaje respecto a la construcción con madera en estancias acabadas (Maderea y Habitararte Arquitectos).

Conclusión

Construir con madera tiene un costo económico similar al de usar estructuras de hormigón o acero. Así pues, la decisión a la hora de plantear una estructura ha de ser otra que no la económica, pues este análisis nos desmiente ese mito.



El comportamiento sísmico de las estructuras de madera tiene buena reputación y la experiencia en terremotos en Japón, Nueva Zelanda o Estados Unidos muestra que pueden resistir terremotos con niveles de daños y costes de reparación razonables. En gran parte, el éxito de los edificios de madera está en su ligereza, resistencia, la geometría regular de sus estructuras y la capacidad dúctil de sus uniones.



5 Proyecto sismorresistente de estructuras de madera

La madera se caracteriza por un comportamiento esencialmente lineal y muestra roturas frágiles en tracción, flexión, pandeo y cortante. La disipación de la energía sísmica no se produce en los elementos de madera, sino en las uniones metálicas, que tienen un papel protagonista en el comportamiento sísmico.

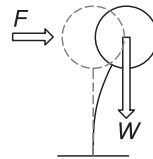
Las fuerzas sísmicas en las estructuras de madera

Los terremotos son fenómenos complejos, inciertos e impredecibles que resultan de la liberación repentina de energía en la litosfera terrestre. Esta energía crea ondas sísmicas que llegan a la superficie y pueden causar movimientos intensos del suelo, tanto en horizontal como en vertical. Las fuerzas generadas por los terremotos en los edificios se deben a la inercia resultante de la respuesta dinámica de la estructura a las sacudidas del suelo.

Las fuerzas sísmicas de cálculo pueden reducirse si se emplea un sistema estructural con una alta capacidad de disipación y reduciendo la masa del edificio

La manera tradicional de caracterizar la acción sísmica es con fuerzas laterales F proporcionales al peso del edificio W . La magnitud de las fuerzas sísmicas se obtiene con la ecuación 1, que depende de cuatro parámetros: la aceleración sísmica del cálculo a_c , el peso del edificio W , el factor de amplificación espectral α , y el coeficiente de comportamiento del sistema estructural q . El proyectista solo puede reducir las fuerzas sísmicas de cálculo en el edificio si reduce el peso o si escoge un sistema estructural con un coeficiente de comportamiento alto.

$$F = \frac{\alpha}{q} a_c \cdot W$$



Ec. 1

Para un edificio de importancia normal, los valores de la aceleración sísmica de cálculo a_c se muestran tabulados en función de la aceleración a_b obtenida del mapa de peligrosidad de la NCSE-02, y el tipo de suelo (I, II, III, IV). A efectos de fuerzas sísmicas, el peso del edificio W se computa teniendo en cuenta el 100% de las cargas permanentes y el 50% de la sobrecarga de uso.

a_b	Tipo de suelo			
	I	II	III	IV
0,08g	0,06g	0,08g	0,10g	0,13g
0,12g	0,10g	0,12g	0,15g	0,19g
0,16g	0,13g	0,17g	0,20g	0,24g
0,24g	0,21g	0,25g	0,28g	0,32g

Tabla 1. Valores de la aceleración de cálculo a_c .

El factor de amplificación α se obtiene en función del periodo fundamental del edificio T , que gobierna la vibración lateral del edificio. En estructuras de madera, el período fundamental puede estimarse a partir de la altura H del edificio en metros con la ecuación 2 del Eurocódigo 8. En edificios de una a tres plantas el periodo fundamental está en el rango entre 0,10 s y 0,30 s. En estas condiciones podemos tomar un valor constante de $\alpha=2,5$.

$$T = \frac{H^{0.75}}{20} \quad \text{Ec. 2}$$

La capacidad de disipación de energía sísmica de los sistemas estructurales se caracteriza por el coeficiente de comportamiento q . La norma española NCSE-02 considera que las estructuras de madera tienen un comportamiento estructural poco disipativo y les otorga un conservador coeficiente de comportamiento $q=1$. Sin embargo, el Eurocódigo 8 permite considerar que las juntas y uniones mecánicas de acero pueden ser zonas disipativas de la estructura y contempla los valores de la tabla 2. Las propiedades de las zonas disipativas se determinan con ensayos cíclicos conforme a la UNE-EN 12512.

Los elementos de madera se caracterizan por tener un comportamiento esencialmente lineal, y muestran roturas frágiles en tracción, flexión, pandeo y cortante. La capacidad de disipación se debe a las uniones metálicas

Capacidad de disipación	Tipologías de estructuras y uniones	q
Baja (NCSE 02)	Todas	1
Baja (EC8)	Voladizos, vigas, arcos, celosías con conectores	1.5
Media (EC8)	Muros de paneles encolados con diafragmas.	2-2.5
	Celosías con juntas con pasadores y atornilladas	
	Pórticos de madera con relleno no portante	
	Pórticos hiperestáticos con pasadores / atornillados	
Alta (EC8)	Pórticos hiperestáticos con pasadores / atornillados	3-5
	Muros con paneles clavados y diafragmas clavados	
	Celosías con juntas clavadas	

Tabla 2. Valores del factor de comportamiento q .

De manera simplificada, las fuerzas sísmicas se pueden distribuir entre plantas con la ecuación 3, de forma proporcional al producto del peso de la planta W_i por la altura de la planta desde el suelo h_i . En el caso de un emplazamiento con $a_c=0.2g$, factor de comportamiento $q=1$, y el mismo peso y altura entre plantas, las fuerzas sísmicas siguen la distribución triangular de la figura 1.

$$F_i = F \frac{h_i W_i}{\sum h_i W_i} \quad \text{Ec. 3}$$

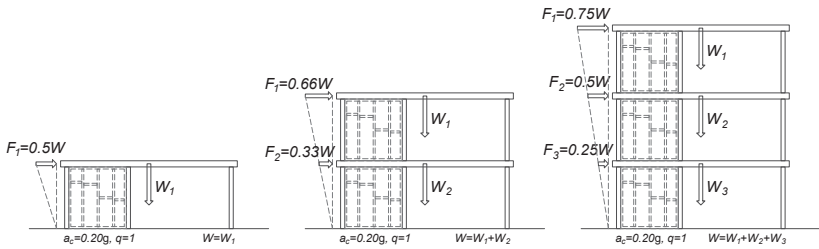


Figura 1. Distribución de fuerzas sísmicas en altura.

Las fuerzas sísmicas se manifiestan principalmente en los elementos más pesados, que suelen ser los forjados y la cubierta, de forma que debemos organizar la estructura para transmitir estas fuerzas entre plantas y hasta la cimentación con sistemas estructurales como el esquema de la figura 2. Suele ser preferible un análisis simple de una estructura sencilla que un análisis sofisticado de una estructura compleja.

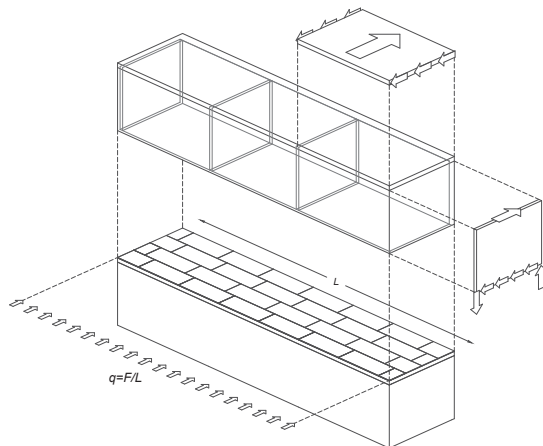


Figura 2. Sistema estructural de diafragmas.

La organización del sistema estructural

Mejor un análisis simple de una estructura sencilla, que un análisis sofisticado de una estructura compleja

En la fase inicial de un proyecto sismorresistente, el arquitecto debe dotar a la estructura de resistencia y rigidez lateral suficiente con elementos como diafragmas, muros de cortante o arriostramientos, y esto tiene unas implicaciones en la planta y organización del proyecto.

El sistema resistente debe distribuirse uniformemente en planta y alzado, observando principios de simplicidad, simetría, continuidad y regularidad. La configuración ideal es la de un ensamblaje de celdas o cajas.

Deben disponerse muros (o arriostramientos) resistentes en dos direcciones sensiblemente ortogonales, procurando que el centro de masas (CM) del forjado coincida con el centro resistente (CR) de la planta, como en la figura 3(a). Si, por el contrario, la distribución de los muros es irregular, el esquema es asimétrico o la planta tiene forma de C, E, L, T, U, X figura 3(b-d), el daño se concentra en los elementos situados en los extremos de la planta y en las esquinas debido a los fenómenos de torsión.

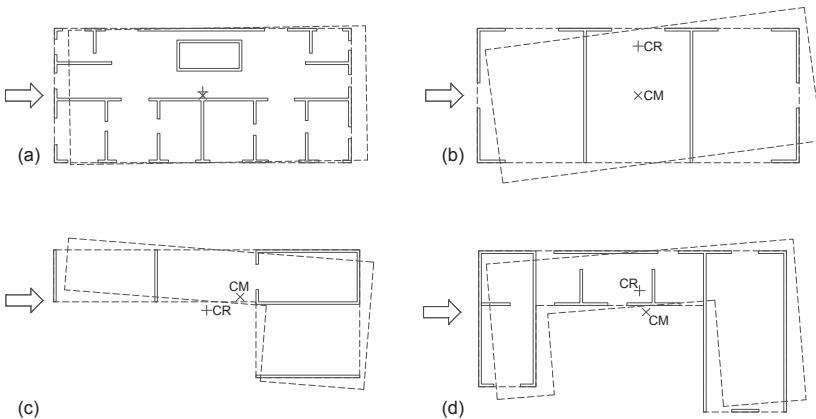


Figura 3. Distribución de muros y torsión.

La longitud necesaria de los muros o arriostramientos está relacionada con la intensidad de las fuerzas sísmicas. A modo de orientación, el artículo 46 de la norma sísmica japonesa sugiere disponer en cada dirección de una longitud total de 15 cm de muro por cada metro cuadrado construido en edificios de una planta, y de 20-30 cm/m² en edificios de dos plantas.

En alzado, el sistema estructural debe ser continuo como en la figura 4(a), de forma que el daño se distribuya homogéneamente y se evite la concentración en alguna planta. Las discontinuidades en el sistema resistente pueden conducir a los indeseados mecanismos de planta débil de la figura 4(b-c).

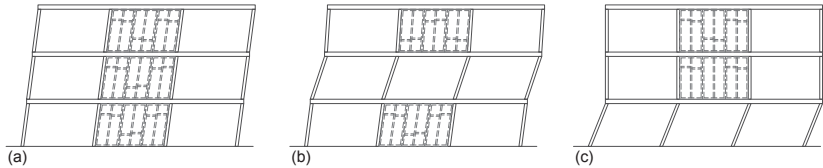


Figura 4. Mecanismos de colapso lateral.

La capacidad de disipar energía sísmica

En las estructuras de madera, el comportamiento disipativo está relacionado con la redundancia estructural y la ductilidad de las uniones

Un aspecto importante en la elección de un sistema estructural es su capacidad de disipar energía sísmica. La disipación de energía es un fenómeno beneficioso que se produce cuando los materiales superan el límite elástico y se deforman de manera dúctil. En las estructuras de madera, el comportamiento disipativo está relacionado con la ductilidad de las uniones y la redundancia estructural. La estabilidad de una estructura redundante es independiente del fallo de un elemento concreto, de forma que es necesario que varios componentes pierdan su capacidad antes de que se produzca el colapso global.

La ductilidad se consigue aplicando el concepto de proyecto por capacidad.

En estructuras de madera, el objetivo del proyecto por capacidad es asegurar que los elementos se mantengan intactos y que las deformaciones inelásticas se produzcan en las uniones. Las uniones mecánicas actúan como “fusibles” que absorben la energía sísmica y deben soportar grandes deformaciones sin colapsar, mientras que los elementos de madera deben ser capaces de resistir las cargas que le transmiten los elementos de unión dúctiles. Para alcanzar un comportamiento dúctil global se aplican factores de sobrerresistencia para asegurar que la capacidad del elemento frágil (la madera) sea siempre mayor que la capacidad del elemento dúctil (la unión).

Estructuras con capacidad de disipación baja

Las estructuras isostáticas figura 5(a-d) (en voladizo, vigas apoyadas, arcos y pórticos articulados) suelen emplearse en cubiertas y estructuras ligeras y se caracterizan por una baja capacidad de disipación de energía. Su reducida capacidad de disipación se debe a la poca o nula redundancia estructural: el fallo de un elemento puede desencadenar el colapso de la estructura. En el proyecto se debe considerar la resistencia y la estabilidad ante las fuerzas horizontales que van a modificar la trayectoria de las acciones verticales. Las estructuras unidas con conectores o encoladas tienen un comportamiento frágil y presentan también una baja capacidad de disipación.

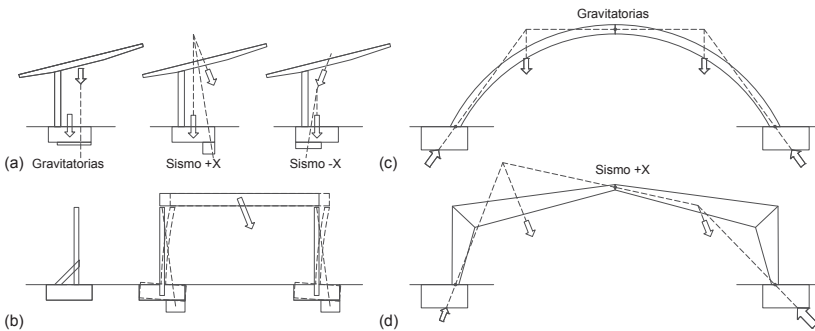


Figura 5. Sistemas con capacidad de disipación baja.

Estructuras con capacidad de disipación media

Los sistemas estructurales basados en pórticos hiperestáticos y uniones con pasadores esbeltos (figura 6, en página siguiente) presentan una capacidad media de disipación de energía. Los nudos de estas estructuras son semirrígidos y son capaces de transmitir esfuerzos de flexión entre vigas y pilares. Las fuerzas sísmicas producen ciclos de esfuerzos alternos en las uniones, que deben proyectarse para que disipen energía por medio de la plastificación de los pasadores. Es conveniente emplear un gran número de pasadores de menor diámetro, en vez de una menor cantidad de pasadores robustos.

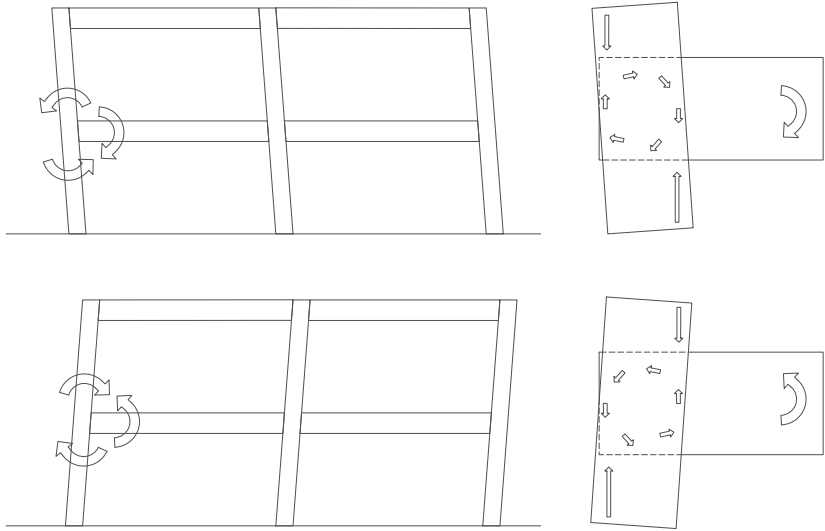


Figura 6. Sistemas con capacidad de disipación media.

Los pasadores deben dimensionarse para evitar el aplastamiento de la madera y el arranque de la fijación con el modelo europeo de plastificación de Johansen. Si los pasadores tienen poca esbelteza, la unión tiene un comportamiento frágil debido al aplastamiento de la madera figura 7(c), mientras que si los pasadores son esbeltos se garantiza la plastificación del pasador figura 7(d). La recomendación general para conseguir la plastificación de los pasadores es emplear diámetros pequeños $\Phi \leq 12 \text{ mm}$ y piezas con espesores superiores a $8\Phi \sim 10\Phi$.

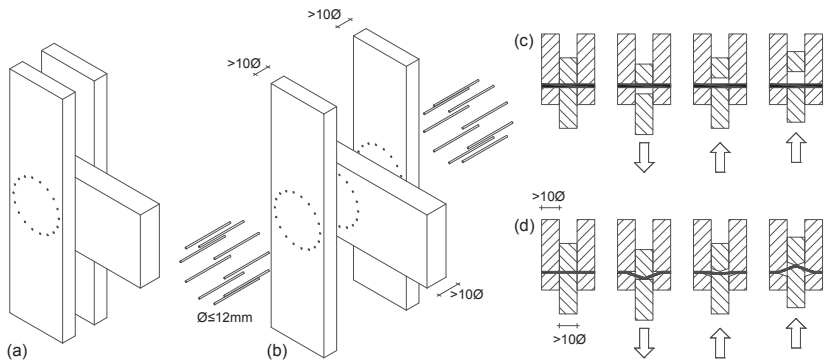


Figura 7. Comportamiento disipativo de uniones semirrígidas con pasadores.

Estructuras con capacidad de disipación alta

Los sistemas basados en paneles de muros clavados y diafragmas clavados, conectados entre sí con clavos o tornillos, se caracterizan por una alta capacidad de disipación de energía. Estos sistemas se componen de entramados de madera con paneles estructurales que les dotan de resistencia y rigidez en su plano. La dimensión típica de los paneles es $1.220 \times 2.440 \text{ mm}^2$. Se recomiendan espesores $d > 9 \text{ mm}$ para tableros de contrachapado y espesores $d > 13 \text{ mm}$ para tableros de virutas orientadas OSB y tableros de aglomerado. La densidad de los tableros debe ser media-alta $> 650 \text{ kg/m}^3$. La disipación de energía sísmica se produce por la plastificación del acero de los clavos, que son numerosos y están distribuidos por toda la estructura. Para asegurar un comportamiento disipativo, los clavos deben desarrollar toda su capacidad sin rasgar el panel. En general, esto se consigue si el diámetro Φ de los clavos es menor que 3.1 mm , y los paneles tienen un espesor mayor que $3\Phi \sim 4\Phi$.

Las uniones mecánicas deben actuar como “fusibles” que absorben la energía sísmica y soportar grandes deformaciones sin colapsar

Comportamiento sísmico de diafragmas y muros

Los diafragmas de forjado de madera son relativamente flexibles en su plano y se modelan como una viga de gran canto apoyada en los muros laterales. Ante fuerzas horizontales, la resistencia a cortante en su plano se debe a los paneles, mientras que la flexión se resiste con las vigas de borde del diafragma. La conexión entre paneles y las vigas se realiza con clavos no lisos o tirafondos, con una separación mínima de 150 mm en los bordes del tablero y 300 mm en el resto. La dirección de los paneles es perpendicular a la dirección del forjado.

El momento máximo en el centro del vano del diafragma de la figura 8 (página siguiente) es $M = qL^2/8$ y se resiste con las vigas de borde, que deben soportar esfuerzos alternos de tracción y compresión $T = C = qL^2/8b$. Las vigas de borde deben ser continuas y estar ejecutadas para transmitir estos esfuerzos a los vanos contiguos. Los paneles del diafragma deben resistir un cortante máximo $qL/2$ y transmitirlo a los elementos verticales de arriostramiento a través de fijaciones metálicas. El cortante por unidad de longitud que debe transmitir el diafragma a los apoyos laterales es $v = qL/2b$.

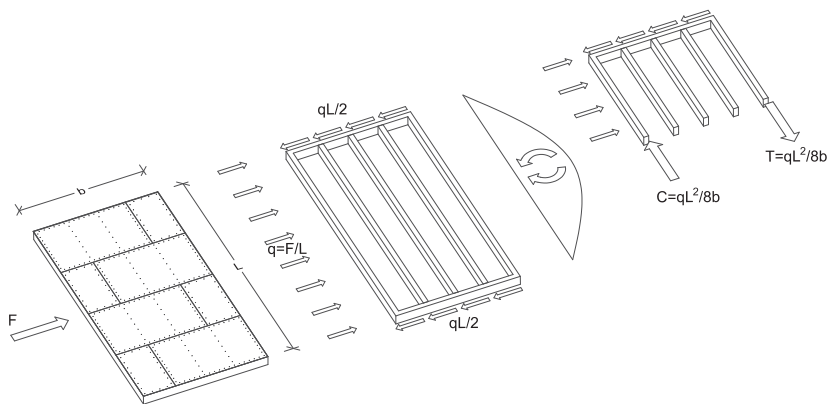


Figura 8. Comportamiento de un diafragma ante fuerzas horizontales.

Para resistir la flexión, las vigas de borde de los diafragmas deben tener continuidad

Los muros (figura 9) están formados por un entramado de montantes y durmientes de madera estructural, con paneles unidos al entramado en una o las dos caras, de forma que el muro se comporta como un diafragma. El bastidor formado por montantes y durmientes es flexible y se deforma lateralmente como un paralelogramo. El panel es rígido en su plano y tiende a rotar como un sólido ante las fuerzas horizontales. La deformación relativa entre entramado y panel produce fuerzas tangenciales en los clavos perimetrales, que dotan de resistencia lateral al muro.

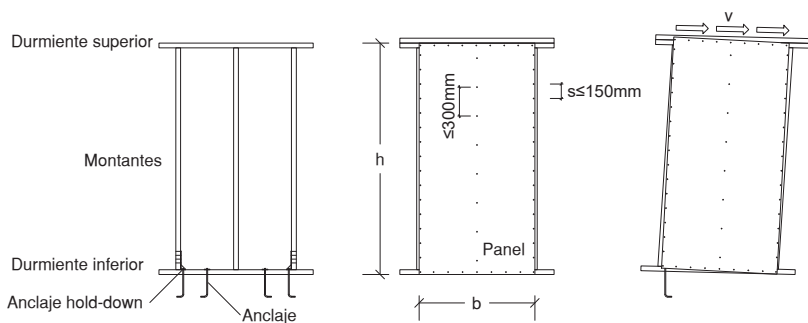


Figura 9. Elementos de un muro de entramado.

**Los clavos
perimetrales
del panel
proporcionan la
resistencia lateral
del muro**

Si el diámetro de los clavos $\Phi < 3.1 \text{ mm}$, y el espesor de los paneles mayor que $3\Phi \sim 4\Phi$, los clavos alcanzan su resistencia de cálculo F_f y se puede usar el modelo plástico de la figura 10. Del equilibrio del durmiente superior se deduce que la resistencia al descuadre F_v en la ecuación 4 viene dada por la resistencia de cada clavo F_f , la distancia entre clavos s , y el ancho del panel b . El vuelco del muro se evita con un par de fuerzas de tracción T y compresión C en los montantes extremos. La fuerza de tracción T en los montantes se recoge con unos anclajes denominados hold-down (deben su nombre a que sujetan el muro hacia abajo). La fuerza en los hold-down (ecuación 5) está relacionada con la esbeltez del panel y con la cantidad de clavos en el montante.

$$F_v = \frac{b}{s} F_f \quad \text{Ec. 4}$$

$$T = \frac{h}{b} F_v = \frac{h}{s} F_f \quad \text{Ec. 5}$$

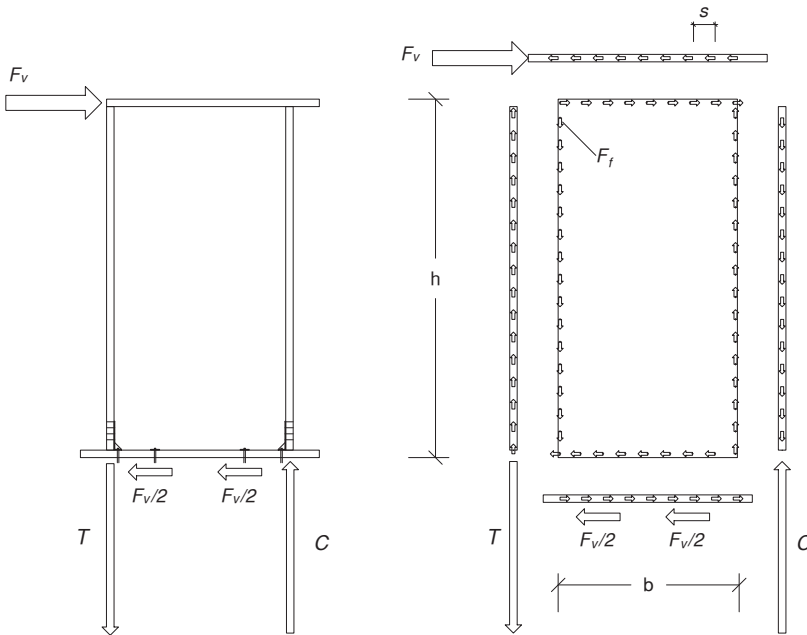


Figura 10. Equilibrio de fuerzas en un muro.

En muros compuestos de varios paneles o muros (figura 11), la capacidad total es la suma de las resistencias al descuadre de cada panel ΣF_v , pudiendo despreciarse la contribución de los tramos con huecos. El cortante en el muro se entrega con anclajes distribuidos regularmente en la base, y cada segmento de muro debe estar anclado con hold-down a ambos lados de los huecos, de modo que la estructura funcione como una serie de muros contiguos.

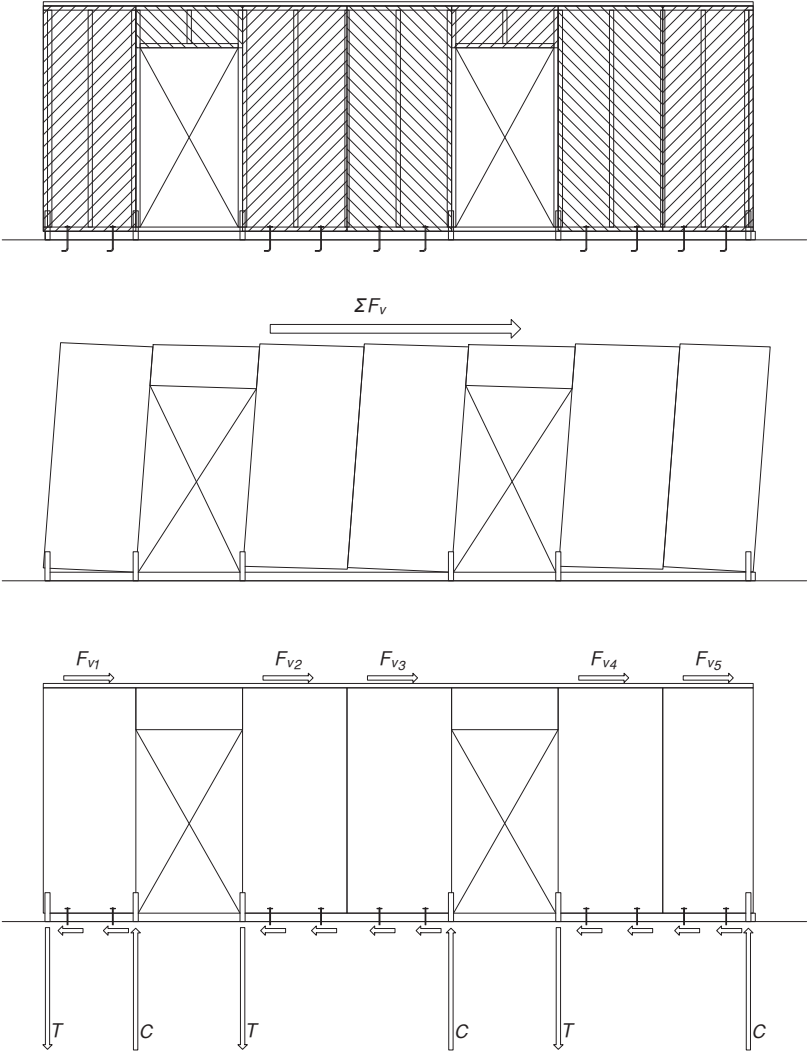


Figura 11. Muro compuesto de varios paneles.

En el caso de muros de varias plantas debe asegurarse la continuidad de la estructura para que las fuerzas sísmicas puedan transmitirse desde la cubierta a la cimentación con anclajes clavados o atornillados entre forjados y muros, como se observa en el esquema de la figura 12(a). Las fuerzas sísmicas de la figura 12(b) sobre el edificio se suponen aplicadas en los forjados. La fuerza sísmica en cubierta F_1 introduce un cortante en el muro, que se transmite al forjado inferior con una serie de anclajes colocados a intervalos regulares en los pies y cabeza del muro en la figura 12(c). Si los anclajes están distribuidos uniformemente, cada panel del muro soporta una fracción de la fuerza sísmica F_1 proporcional a su longitud, excepto en los tramos con huecos, cuya contribución puede despreciarse.

La estabilidad al vuelco del muro se consigue con anclajes hold-down en los montantes extremos de cada panel, que soportan esfuerzos verticales de tracción o compresión en ciclos alternos. En la figura 12(d), la fuerza sísmica F_2 está aplicada en el forjado de techo de planta baja y también se reciben los esfuerzos del muro de la planta superior. El muro de la planta baja figura 12(e) soporta el cortante debido a las fuerzas sísmicas F_1+F_2 . Los esfuerzos en el muro se entregan a la cimentación con anclajes para evitar el deslizamiento y con anclajes hold-down para evitar el vuelco.

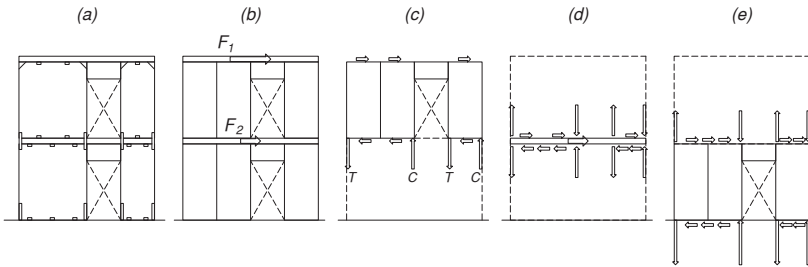


Figura 12. Distribución de fuerzas en muros de varias plantas.

El encuentro de dos muros con un forjado intermedio debe realizarse de modo que los esfuerzos puedan transmitirse de una planta a otra. En los ejemplos de la figura 13 (página siguiente), la entrega de cortante durmiente-forjado-durmiente se realiza con angulares de acero clavados o atornillados. En los montantes, si bien la compresión se transmite directamente entre maderas, debemos asegurar la continuidad de los montantes extremos para esfuerzos de tracción por medio de anclajes hold-down unidos con pernos pasantes (figura 13a) o placas de acero (figura 13b).

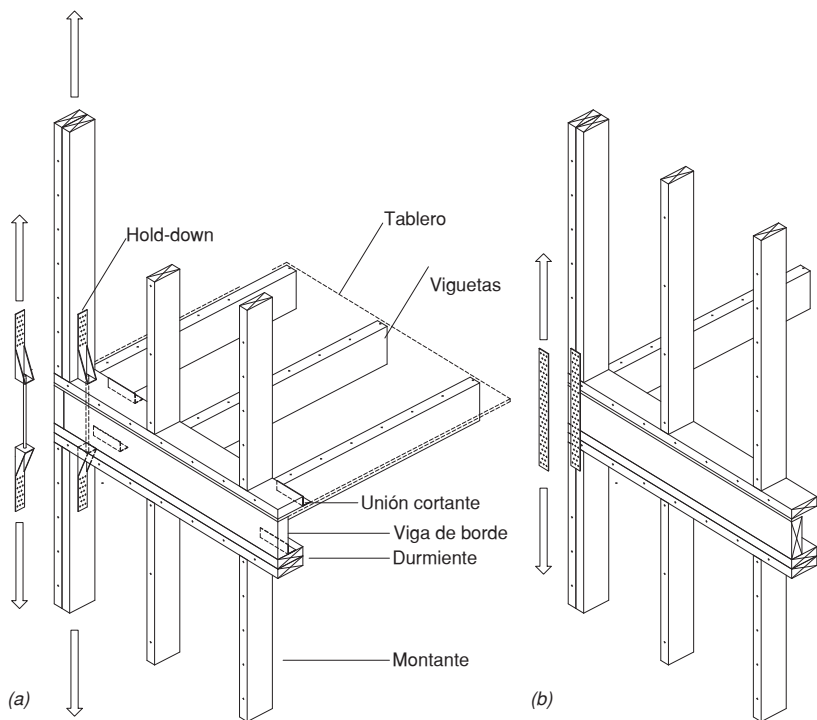


Figura 13. Encuentro de muros con forjado intermedio.

El encuentro de dos muros con un forjado intermedio debe realizarse de modo que los esfuerzos se transmitan entre plantas

Las estructuras de paneles masivos de madera contralaminada (Cross Laminated Timber, CLT, ó XLAM) también forman un sistema resistente lateral eficaz y presentan unas prestaciones sísmicas adecuadas si los muros y forjados están conectados con angulares y anclajes hold-down unidos con clavos o tirafondos esbeltos. Debe cumplirse una jerarquía de resistencias para garantizar que se produce el fallo dúctil en las uniones en lugar del fallo frágil del panel.

Proyecto sismorresistente avanzado en madera

Desde los terremotos de Northridge y Kobe en los años 90, la reducción del daño sísmico y los consecuentes costes de reparación en los edificios de madera ha sido un tema objeto de interés científico y técnico, y existen tecnologías para controlar el daño y mejorar las prestaciones. Una opción para mitigar los efectos de terremotos es incorporar sistemas de protección avanzada como el aislamiento de base, que consiste en introducir elementos flexibles entre la cimentación y la estructura. El aislamiento de base suele consistir en soportes elastoméricos o péndulos de fricción como en la figura 14(a-b) que alargan el período fundamental del edificio y reducen significativamente las fuerzas sísmicas. Otro concepto en protección sísmica consiste en concentrar el daño sísmico en elementos conocidos como disipadores de energía y que pueden ser reemplazados tras un terremoto intenso. Algunos ejemplos de estos sistemas son los pórticos de madera postesada con uniones híbridas de la figura 14(c) o la instalación de disipadores histeréticos, de fricción o viscosos, de la figura 14(d).

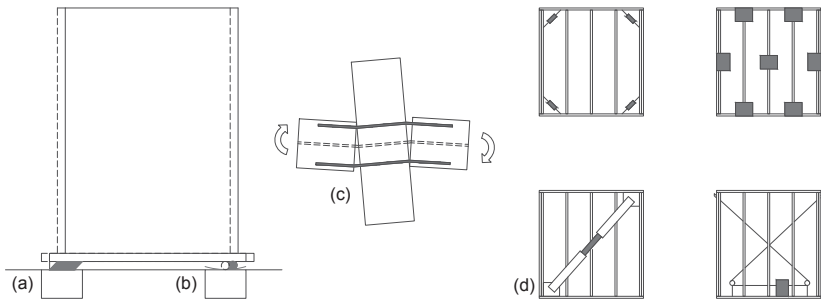



Figura 14. Tecnologías avanzadas para el proyecto sismorresistente.



El cálculo y comprobación de piezas de madera se basa en el método de los Estados Límite, que es el adoptado en España por el CTE.

Se parte del sistema internacional de Clases Resistentes, así como de las Clases de Servicio, función de la humedad de la estructura y de la duración de las cargas. Además, es esencial tener en cuenta el carácter anisótropo del material, que tiene propiedades mecánicas muy distintas según la dirección en la que las midamos. También influirán la compartición de cargas entre varios elementos iguales y unidos por una estructura transversal, así como el tamaño de la sección. Todos ellos, factores ajenos al cálculo de piezas de acero y de hormigón armado.



6 Cálculo de estructuras de madera

El Estado Límite de Servicio ha de considerar la componente diferida de la deformación debida al comportamiento reológico del material.

En situación accidental de incendio se utiliza el método simplificado de la sección reducida, poniendo en relación la capacidad de respuesta de la sección residual sana, menor pero cuya resistencia de cálculo puede considerarse algo mayor, con unas solicitaciones compatibles con un incendio.

Asignación de clase resistente y valores característicos

La calidad estructural de la madera depende de la presencia de singularidades, heredadas de su origen natural

La presencia de singularidades naturales en la madera es inevitable. Tiene nudos porque el crecimiento de las ramas del árbol genera alteraciones anatómicas que tienen su reflejo en el tablón o la viga estructural, una vez aserrada y escuadrada para su empleo. Además, en ocasiones la dirección de la fibra natural no coincide con la del aserrado y, en escuadrías medianas y grandes, la pérdida de la humedad propia del árbol vivo causa una contracción volumétrica que produce fendas. Todas estas singularidades, esperables por difícilmente evitables, a veces son tachadas de “defectos” de la madera, porque, ciertamente, merman su capacidad resistente y, precisamente por ello, su mayor o menor presencia en una pieza estructural, particularmente de los nudos y la desviación de la fibra, determina sus cualidades mecánicas y, de ahí, su calidad estructural. Por consiguiente, y en principio, procede su búsqueda desde el inicio de su constitución, en el mismo bosque, mediante la aplicación de técnicas genéticas y/o de tratamientos silvícolas en las masas forestales, orientados a la mejora de las propiedades finales.

En madera aserrada maciza de uso estructural, la calidad, entendida como se ha expuesto en el párrafo anterior, se determina comparando sus singularidades con patrones normalizados por los diversos países a través de normas nacionales de clasificación visual, diseñadas y probadas para las especies comunes en sus respectivos territorios. En España, las normas nacionales de clasificación visual son:

Norma de Clasificación	Calidades
UNE 56.544 Clasificación visual de la madera aserrada para uso estructural. Madera de coníferas.	ME-1 ME-2 MEG
UNE 56.546 Clasificación visual de la madera aserrada para uso estructural. Madera de frondosas.	MEF

Tabla 1. Normas nacionales de clasificación visual de madera maciza.

Por otro lado, la norma europea armonizada UNE-EN 1912 “Madera estructural. Clases resistentes. Asignación de calidades visuales y especies”, basándose en una amplia experiencia avalada por la práctica, y de aplicación para todas las especies frondosas y resinosas de utilización estructural, establece las siguientes equivalencias entre calidad y especie botánica:

Especie y procedencia	C14	C16	C18	C22	C24	C27	C30
Pino silvestre (España)	-	-	ME-2	-	-	ME-1	-
Pino radiata (España)	-	-	ME-2	-	ME-1	-	-
Pino pinaster (España)	-	-	ME-2	-	ME-1	-	-
Pino laricio (España)	-	-	ME-2	-	-	-	ME-1
Pinos silvestre y laricio (España)	-	-	-	MEG	-	-	-

Tabla 2. UNE EN 1912 (Tabla 1) y CTE DB SE-M (Anejo C, tabla C.1).

En madera laminada, debido a la gran variedad de posibilidades de conformación de un elemento estructural, se establecen previamente unos requisitos mínimos de fabricación, aunque se recurre también al sistema de clases resistentes. En este caso, CTE exige que los fabricantes clasifiquen en origen, garantizando que los valores de las propiedades son iguales o mayores que los de la clase resistente asignada a las piezas por ellos fabricadas. Para evitar una excesiva complejidad, se ha limitado el número de grupos con propiedades similares.

A partir de la clase resistente, la norma española UNE-EN 338:2010 determina los valores característicos de las propiedades mecánicas y la densidad, según la siguiente tabla resumen:

La clase resistente es función de la calidad y de la especie, y asigna a la madera valores característicos según normas armonizadas a nivel europeo

UNE-EN 338:2010		Especies coníferas								
		C14	C16	C18	C22	C24	C27	C30	C35	C40
Propiedades resistentes (N/mm ²)										
Flexión	$f_{m,k}$	14	16	18	22	24	27	30	35	40
Tracción paralela	$f_{t,0,k}$	8	10	11	13	14	16	18	21	24
Tracción perpendicular	$f_{t,90,k}$	0,4	0,4	0,4	0,4	0,4	0,4	0,4	0,4	0,4
Compresión paralela	$f_{c,0,k}$	16	17	18	20	21	22	23	25	26
Compresión perpendicular	$f_{c,90,k}$	2,0	2,2	2,2	2,4	2,5	2,6	2,7	2,8	2,9
Cortante	$f_{v,k}$	3,0	3,2	3,4	3,8	4,0	4,0	4,0	4,0	4,0

(Sigue en la página siguiente).

UNE-EN 338:2010		Especies coníferas								
		C14	C16	C18	C22	C24	C27	C30	C35	C40
Propiedades de rigidez (KN/mm ²)										
Mod. Elast. paralelo medio	$E_{0,medio}$	7	8	9	10	11	11,5	12	13	14
Mod. Elast. paralelo caract.	$E_{0,k}$	4,7	5,4	6,0	6,7	7,4	7,7	8,0	8,7	9,4
Mod. Elast. Perpend. medio	$E_{90,medio}$	0,23	0,27	0,30	0,33	0,37	0,38	0,40	0,43	0,47
Mod. cortante medio	G_{medio}	0,44	0,50	0,56	0,63	0,69	0,72	0,75	0,81	0,88
Densidad										
Densidad característica	ρ_k	290	310	320	340	350	370	380	400	420
Densidad media	ρ_{media}	350	370	380	410	420	450	460	480	500

Tabla 3. Valores característicos de las coníferas para cada clase resistente (resumen).

UNE-EN 338:2010		Especies frondosas					
		D30	D35	D40	D50	D60	D70
Propiedades resistentes (N/mm ²)							
Flexión	$f_{m,k}$	30	35	40	50	60	70
Tracción paralela	$f_{t,0,k}$	18	21	24	30	36	42
Tracción perpendicular	$f_{t,90,k}$	0,6	0,6	0,6	0,6	0,6	0,6
Compresión paralela	$f_{c,0,k}$	23	25	26	29	32	34
Compresión perpendicular	$f_{c,90,k}$	8,0	8,1	8,3	9,3	10,5	13,5
Cortante	$f_{v,k}$	4,0	4,0	4,0	4,0	4,5	5,0
Propiedades de rigidez (KN/mm ²)							
Mod. Elast. paralelo medio	$E_{0,medio}$	11	12	13	14	17	20
Mod. Elast. paralelo caract.	$E_{0,k}$	9,2	10,1	10,9	11,8	14,3	16,8
Mod. Elast. Perpend. medio	$E_{90,medio}$	0,73	0,80	0,86	0,93	1,13	1,33
Mod. cortante medio	G_{medio}	0,69	0,75	0,81	0,88	1,06	1,25
Densidad							
Densidad característica	ρ_k	530	540	550	620	700	900
Densidad media	ρ_{media}	640	650	660	750	840	1080

Tabla 4. Valores característicos de las frondosas para cada clase resistente (resumen).

Y para madera laminada, la norma de referencia es la UNE-EN 1194:1999:

UNE-EN 1194:1999 Clases resistentes m. laminada		Madera laminada homogénea				Madera laminada combinada			
		GL24h	GL28h	GL32h	GL36h	GL24c	GL28c	GL32c	GL36c
Propiedades resistentes (N/mm ²)									
Flexión	$f_{m,g,k}$	24	28	32	36	24	28	32	36
Tracción paralela	$f_{t,0,g,k}$	16,5	19,5	22,5	26	14	16,5	19,5	22,5
Tracción perpendicular	$f_{t,90,g,k}$	0,4	0,45	0,5	0,6	0,35	0,4	0,45	0,5
Compresión paralela	$f_{c,0,g,k}$	24	26,5	29	31	21	24	26,5	29
Compresión perpendicular	$f_{c,90,g,k}$	2,7	3	3,3	3,6	2,4	2,7	3	3,3
Cortante	$f_{v,g,k}$	2,7	3,2	3,8	4,3	2,2	2,7	3,2	3,8
Propiedades de rigidez (KN/mm ²)									
Mod. Elast. paralelo medio	$E_{0,g,medio}$	11,6	12,6	13,7	14,7	11,6	12,6	13,7	14,7
Mod. Elast. paralelo caract.	$E_{0,g,k}$	9,4	10,2	11,1	11,9	9,4	10,2	11,1	11,9
Mod. Elast. Perpendc. medio	$E_{90,g,medio}$	0,39	0,42	0,46	0,49	0,32	0,39	0,42	0,46
Mod. cortante medio	$G_{g,medio}$	0,72	0,78	0,85	0,91	0,59	0,72	0,78	0,85
Densidad									
Densidad característica	$\rho_{g,k}$	380	410	430	450	350	380	410	430

Tabla 5. Valores característicos de la madera laminada para cada clase resistente.

De acuerdo a la metodología de los Estados Límite, en muchos casos, estos valores característicos resultarán modificados por diversos coeficientes parciales de seguridad, para obtener los denominados valores de cálculo.

La resistencia de cálculo de la madera depende la humedad a que estará sometida y de la duración de las cargas

Propiedades del material: valores de cálculo

Los valores de cálculo de cada una de las propiedades resistentes (X_d) se obtienen a partir de los característicos (X_k), mediante la siguiente fórmula:

$$X_d = k_{mod} \frac{X_k}{\gamma_M}$$

Donde el coeficiente parcial de seguridad γ_M tiene los siguientes valores:

Estados límites últimos	γ_M
Situaciones persistentes y transitorias	1,30 MA
	1,25 ML
	1,20 LVL
Situaciones extraordinarias (incendio)	1,0

Tabla 6. Valores de γ_M .

Y el coeficiente de modificación k_{mod} se obtiene de la siguiente tabla:

Clase de duración de la carga	Clase de servicio		
	CS 1	CS 2	CS 3
	Protegida		A la intemperie
Permanente Peso propio, tabiquería	0,60		0,50
Larga duración Apeos, andamios	0,70		0,55
Media duración Sobrecarga de uso, nieve*	0,80		0,65
Corta duración Nieve*, viento	0,90		0,70
Instantánea Sismo	1,10		0,90

Tabla 7. Clases de duración de la carga.

* Por encima de 1.000 m de altitud, la nieve debe considerarse de duración media.

En donde las Clases de Servicio pueden ser:

CS 1	CS 2
	
<p>Se caracteriza por un contenido de humedad en la madera correspondiente a una temperatura de $20 \pm 2^\circ\text{C}$ y una humedad relativa del aire que sólo exceda el 65% unas pocas semanas al año.</p> <p>El elemento estructural está a cubierto, protegido de la intemperie y no expuesto a la humedad.</p> <p>En estas condiciones la madera maciza tiene un contenido de humedad menor que el 20%.</p>	<p>Se caracteriza por un contenido de humedad en la madera correspondiente a una temperatura de $20 \pm 2^\circ\text{C}$ y una humedad relativa del aire que sólo exceda el 85% unas pocas semanas al año</p> <p>El elemento estructural está a cubierto y protegido de la intemperie, pero, debido a las condiciones ambientales, se puede dar ocasionalmente un contenido de humedad de la madera mayor que el 20 % en parte o en la totalidad del elemento estructural.</p>
CS 3	
	
<p>Condiciones ambientales que conduzcan a contenido de humedad superior al de la clase de servicio 2.</p> <p>El elemento estructural se encuentra al descubierto, no en contacto con el suelo.</p> <p>El contenido de humedad de la madera puede superar el 20%.</p> <p>Tiene dos clases: 3.1. Al exterior, protegido; 3.2. No protegido.</p>	

Tabla 8. Clases de servicio.

Cuando en una combinación concurren acciones de distinta duración, se elige el k_{mod} correspondiente a la acción de duración más corta.

La resistencia de cálculo aumenta un 10% ($k_{sys}=1,1$) cuando se trata de sistemas estructurales de carga compartida; o sea, piezas iguales y separadas a una misma distancia, que se encuentran transversalmente unidas por otra estructura secundaria que, además de arriostrarla, distribuye la carga (ej.: vigerías de forjados, pares y correas de cubiertas, etc.)

El efecto del tamaño de la pieza en la resistencia a **flexión y tracción paralela** introduce un factor de corrección k_h , que afecta a las piezas de sección rectangular que tienen una sección por debajo de un determinado tamaño. En ese caso, vale:

MADERA ASERRADA		MADERA LAMINADA	
$h \geq 150 \text{ mm}$	$k_h = 1$	$h \geq 600 \text{ mm}$	$k_h = 1$
$h < 150 \text{ mm}$	$k_h = \left(\frac{150}{h}\right)^{0,2} \leq 1,3$	$h < 600 \text{ mm}$	$k_h = \left(\frac{600}{h}\right)^{0,1} \leq 1,1$

Tabla 9. Valores de k_h .

Acciones y combinaciones

Acciones (CTE DB SE-AE)

Los valores de cálculo de las acciones y sus combinaciones se determinan por el CTE DB-SE AE, de forma similar a los materiales alternativos

Los valores característicos de las acciones se definen en la normativa nacional de acciones. En el caso de España, el Código Técnico de la Edificación y, dentro del mismo, el documento básico que regula los valores de las acciones es el DB SE-AE. Se clasifican en:

- Permanentes: peso de la obra; corresponden al valor medio del peso.
- Variables: sobrecarga de uso, acción térmica, viento y nieve. Se determinan con un criterio probabilístico.
- Accidentales: sismo, incendio e impacto de vehículos.

Valores de cálculo

El valor de cálculo de una acción se define con la siguiente expresión:

$$F_d = \gamma_F \cdot F_k$$

Donde γ_F tiene los siguientes valores:

	γ_F
Acciones permanentes	1,35
Acciones variables	1,50

Tabla 10. Coeficiente γ_F .

Combinaciones

Una combinación consiste en un conjunto de acciones compatibles que se consideran actuando simultáneamente para una comprobación determinada. Cada combinación, en general, estará formada por las acciones permanentes, una acción variable determinante y una o varias acciones variables concomitantes. Sucesivamente, cualquiera de las acciones variables puede ser determinante, generándose así distintas combinaciones que han de comprobarse sucesivamente.

El valor de combinación de una acción variable representa su intensidad en caso de que, en un determinado periodo de referencia, actúe simultáneamente con otra acción variable, estadísticamente independiente, cuya intensidad sea extrema. CTE lo determina a partir del valor característico multiplicado por un coeficiente ψ_0 .

Las acciones actuantes se combinan para determinar la situación pésima a la que deberá hacer frente la estructura



Foto. Alfonso Basterra.

El valor frecuente de una acción variable se define como aquel que es superado durante el 1% del tiempo de referencia. CTE lo determina a partir del valor característico multiplicado por un coeficiente ψ_1 .

El valor casi permanente de una acción variable es aquel que se puede superar durante el 50% del tiempo de referencia. CTE lo define como el valor característico multiplicado por un coeficiente ψ_2 .

Finalmente, el valor de cálculo de los efectos de las acciones correspondiente a una situación persistente o transitoria se expresa mediante la siguiente fórmula, que es una simplificación de la fórmula (4.3) del CTE DB SE:

$$S_d = 1,35 \cdot G_k + 1,5 \cdot Q_1 + \sum 1,5 \cdot \psi_{0,i} \cdot Q_i$$

Debe tenerse en cuenta que, debido a la intervención del coeficiente de modificación k_{mod} , la resistencia de cálculo adopta su menor valor para la carga de mayor duración, por lo que se debe comprobar si combinaciones con cargas menores, pero de duración más larga, producen situaciones más desfavorables (p.ej. la carga permanente aislada).

Comprobación de secciones (E.L.U.)

Las secciones serán válidas si su capacidad de respuesta resistente es mayor que las solicitaciones a las que estará sometida; ambas en valor de cálculo

El CTE se apunta a las comprobaciones en forma de desigualdad: el efecto de las solicitaciones debe ser menor o igual a la capacidad de respuesta del material, ambos en valor de cálculo. Sin embargo, en estructuras de madera, ha venido siendo más habitual en la literatura técnica el empleo de un índice de agotamiento (I) que relaciona la solicitación y la resistencia de cálculo para cada combinación de cargas. Para validar una sección ha de ser inferior a la unidad, lo que significa hacer lo mismo, pero de otra manera. Lo cual tiene algunas ventajas prácticas que el lector atento va a descubrir enseguida.

Los valores de los esfuerzos han de obtenerse por cualquiera de los procedimientos sancionados por la teoría de estructuras, teniendo en cuenta, en su caso, la rigidez de las uniones y los efectos de sus deformaciones.

Tensiones paralelas a la fibra

$$I_0 = \frac{N_d}{A_n \cdot f_{0,d}} \leq 1$$

El área neta de la sección (A_n) se obtiene descontando de la sección bruta los taladros, muescas y rebajes; excepto los debidos a clavos de hasta 6 mm de diámetro introducidos sin pre-taladro.

En compresión, debe comprobarse la estabilidad al pandeo de la pieza.

Flexión

Para flexión simple se comprueba:

$$I_m = \frac{M_d}{W \cdot f_{m,d}} \leq 1$$

En secciones esbeltas, debe comprobarse la posible inestabilidad por vuelco lateral.

En flexión esviada se comprueba que la suma de los índices de agotamiento, respecto a cada eje de la sección, no supera la unidad. Dado que la tensión máxima se localiza en un punto, y no en un borde completo como en la flexión simple, es más improbable la coincidencia de un nudo, por lo que se admite reducir alternativamente el índice de cada eje en un 30%:

$$I_{m,y} + k_m \cdot I_{m,z} \leq 1$$

$$k_m \cdot I_{m,y} + I_{m,z} \leq 1$$

Sección rectangular	$k_m = 0,7$
Otras secciones	$k_m = 1,0$

En flexotracción, se añade a las expresiones anteriores el índice correspondiente. En flexocompresión, el índice de compresión se suma elevado al cuadrado, lo que reduce su valor final al ser menor a la unidad. Ello se explica por el proceso de plastificación que sufren las fibras antes de su agotamiento por compresión.

Cortante

Con las dimensiones que habitualmente se requieren para cumplir los estados límites de resistencia a flexión y de servicio, el esfuerzo cortante no suele presentar problemas, salvo en algunas piezas de sección variable, vigas cortas con cargas importantes o barras con entalladuras en sus apoyos. El fallo por cortante en piezas de madera se produce generalmente por deslizamiento de las fibras centrales, en zonas próximas a los apoyos, dando lugar a un plano de rotura, más o menos horizontal, alineado con las fibras. La ley de tensiones tangenciales puede determinarse mediante cualquier procedimiento sancionado por la teoría de estructuras.

El esfuerzo cortante no suele ser limitativo, salvo secciones entalladas o barras muy cortas

En secciones rectangulares la expresión del índice es la siguiente:

$$I_v = \frac{1,5 \cdot Q_d}{b \cdot h \cdot f_{v,d}} \leq 1$$

Cálculo de la deformación (E.L.S.)

Deformación instantánea

Para el cálculo de la flecha inicial δ_{ini} pueden emplearse las fórmulas habituales de la teoría de estructuras para el régimen elástico.

En vigas de canto variable, la influencia de la deformación por cortante puede no ser despreciable, debiéndose acudir a las publicaciones especializadas.

El comportamiento reológico de la madera exige tener en cuenta el incremento de la deformación frente a cargas de larga duración.

Deformación diferida

El comportamiento reológico de la madera exige tener en cuenta un incremento de la deformación frente a cargas de larga duración. Su análisis detallado es complejo, influyendo factores como la historia de las cargas, las tensiones máximas alcanzadas, tamaño de la sección, humedad, etc. Para simplificar, se utiliza un único factor de fluencia (k_{def}) que incrementa la deformación inicial en función de la clase de servicio y de la duración de la carga.



Factor de fluencia

La componente diferida (δ_{dif}) de la deformación total tiene la siguiente expresión:

$$\delta_{dif} = \delta_{ini} \cdot \psi_2 \cdot k_{def}$$

Donde δ_{ini} es la flecha instantánea (elástica) y el factor k_{def} tiene los siguientes valores, para acciones casi permanentes (en el resto no interviene):

Material	Clase de servicio		
	1	2	3
Madera maciza			
Madera laminada	0,60	0,80	2,00
Madera microlaminada LVL			

Tabla 11. Valores de k_{def} .

El coeficiente de simultaneidad ψ_2 se obtiene de la tabla 4.2 del CTE DB-SE. Para las cargas permanentes se adopta el valor = 1.

Existen varios criterios de limitación de la flecha total, cómo más adelante se verá, por lo que la deformación diferida debe evaluarse bajo la combinación de acciones que corresponda. En el caso de la combinación casi permanente, sólo se multiplicará una vez por el factor ψ_2 .



Otros factores

Los medios de unión utilizados en las estructuras de madera generan incrementos en los valores finales de la deformación. CTE establece un módulo de deslizamiento instantáneo (K_{ser}) que tiene en cuenta dicho factor.

Los medios de unión generan incrementos en los valores finales de la deformación

Variaciones desiguales en el contenido de humedad de las distintas partes de las piezas pueden originar deformaciones adicionales. En los modelos isostáticos habituales en madera pueden despreciarse los esfuerzos internos, no así las deformaciones.

En las estructuras convencionales, si se cumplen las condiciones de rigidez bajo carga estática establecidas en el CTE, no será necesario considerar en el análisis el estado límite de vibración. Para el análisis se emplearán los valores medios de las propiedades de rigidez.



Foto. Alfonso Basterra.

Limitación de la deformación

CTE establece, a través de su documento DB-SE, común a otros materiales estructurales, una triple limitación de la deformación que complica algo su comprobación al entrar en juego, en cada caso, distintos valores de las cargas actuantes.

Integridad de los elementos constructivos

Cuando se considere la integridad de los elementos constructivos que conviven con los estructurales, la flecha relativa, considerando sólo las deformaciones que se producen después de la puesta en obra del elemento, la flecha relativa debe ser menor que:

$$\delta_{\text{net,fin}} \leq L/300 \text{ a } 500 \text{ (L/150 en voladizos)}$$

en el caso de pisos con tabiques ordinarios la restricción es de L/400, y si los tabiques son especialmente frágiles (caso de los de gran formato, rasillones o placas, o pavimentos rígidos sin juntas) debe bajarse a L/500.

En edificios esta prescripción de CTE es algo ambigua, porque no está claro cuál es el momento en que finaliza la puesta en obra de un elemento, cuando forma parte de un sistema constructivo complejo. Debería incluirse la deformación instantánea de la carga variable y, al menos, lo diferido de la permanente. Se producen después de la obra.

En todo caso, si los elementos dañables (por ejemplo, tabiques, pavimentos) pueden reaccionar de manera frágil frente a las deformaciones de la estructura portante (flechas o desplazamientos horizontales), además de limitarlas a partir del procedimiento de cálculo descrito, se deberían adoptar medidas constructivas apropiadas para evitar daños a todos los elementos sensibles.

Las deformaciones se limitan desde una triple perspectiva: integridad, confort y funcionalidad o aspecto visual

Confort de los usuarios

En forjados ligeros, por confort de los usuarios, resulta conveniente, ante cualquier combinación de acciones característica, considerando solamente las acciones de corta duración, incrementar la limitación a L/350 para evitar la sensación de oscilación al transitar sobre ellos.

Aunque esta es la restricción literal de CTE, parece evidente que la sobrecarga de uso, que es de duración media, debería entrar en juego. Por ello, una posible lectura de lo prescrito es considerar que se refiere a la deformación instantánea de la carga variable. Sin su fluencia, a la manera en que antes lo hacía el EC5.

Funcionalidad y aspecto visual

Cuando se considere la apariencia de la obra, para cualquiera de sus piezas, ante cualquier combinación de acciones casi permanente, la flecha relativa debe ser menor que:

$$\delta_{\text{net,fin}} \leq L/300$$

Sería de aplicación la fórmula 4.8 (DB-SE apdo. 4.3.2.4), con las acciones permanentes en valor característico más las variables afectadas, sólo una vez, por el coeficiente Ψ_2 . Lo cual que, en cubiertas no transitables ($\Psi_2=0$), sólo entrarían en juego las primeras.

CTE utiliza este criterio para cumplir los requisitos de funcionalidad y aspecto visual, en estructuras que no precisen la condición de integridad referida anteriormente (cubiertas).



Foto. Alfonso Basterra.

Métodos simplificados de comprobación en situación de incendio

En España, CTE ha adoptado como método simplificado de cálculo el de la sección reducida, que consiste en determinar la resistencia de los elementos estructurales de madera con una sección parcialmente consumida ante la acción representada por la curva normalizada tiempo-temperatura. Se realiza comparando las acciones actuantes, en valor de cálculo correspondiente a esta situación accidental, con la capacidad de respuesta resistente, en cuyo valor de cálculo intervienen coeficientes de modificación distintos a los de la situación persistente. Para ello se utilizan criterios probabilísticos acordes con el carácter accidental de la situación.

Para conocer las dimensiones de dicha sección reducida se parte de la velocidad de avance de la carbonización, que es conocida experimentalmente y se puede considerar constante. Por ello, es posible estimar la profundidad carbonizada a un tiempo dado, a partir de dicha velocidad de carbonización:

$$d_{char,n} = \beta_n \cdot t$$

donde:

	β mm/min	β_n^* mm/min
Coníferas	0,67	0,8
Frondosas	0,54	0,55 – 0,7
Laminada		0,7
* Considera el redondeo en las esquinas.		

Con el valor obtenido calculamos la profundidad de carbonización eficaz:

$$d_{ef} = d_{char,n} + k_0 \cdot d_0$$

donde k_0 es un coeficiente que corrige el valor de la profundidad adicional para los instantes iniciales del incendio, ya que la pérdida de resistencia se estabiliza a los 20 min. En edificios su influencia es muy pequeña, pues casi cualquier comprobación ha de hacerse para un tiempo superior. Vale:

	k_0
$t < 20$ min	$t/20$
$t \geq 20$ min	1

Y $d_0=7$ mm, representa una profundidad adicional para compensar pérdida de resistencia en la zona perimetral, por el aumento de su temperatura (pirolisis).

En cuanto al coeficiente de modificación k_{mod} , CTE (Anejo SI E) establece con carácter general:

$$k_{mod} = 1 \text{ (en CS1 y CS2 normalmente: 0,80)}$$

y admite que la resistencia de cálculo y los parámetros de cálculo de la rigidez se consideran constantes durante el incendio, conservando sus valores iniciales. Además, la resistencia de cálculo en situación accidental es:

$$\gamma_{M,fi} = 1 \text{ (en servicio: 1,30)}$$

En definitiva, el valor de cálculo de la resistencia se ha incrementado casi un 40%:

$$X_d \approx 0,615 \cdot X_k \text{ (en servicio)} \quad \rightarrow \quad X_d = X_k \text{ (en situación de incendio)}$$

Comprobación

En principio, deben ser consideradas las mismas acciones permanentes y variables que en el cálculo en situación persistente si es probable que actúen en caso de incendio. Pero, tratándose de una situación accidental, incompatible con el estado de cargas normalmente previsible, los valores de las acciones de cálculo se infraponderan a partir de su valor a temperatura normal mediante la siguiente fórmula:

$$E_{fi,d} = \eta_{fi} \cdot E_d$$


siendo E_d el efecto de las acciones de cálculo en situación persistente (temperatura normal), y η_{fi} un factor de reducción que vale:

$$\eta_{fi} = \frac{G_K + \psi_{1,1} \cdot Q_{K,1}}{\gamma_G \cdot G_K + \gamma_{Q,1} \cdot Q_{K,1}}$$

donde el subíndice 1 es la acción variable dominante, considerada en la situación persistente.

De forma aproximada, la operativa anterior conduce a valores como los de la siguiente tabla:

Permanente	Uso	Nieve	Viento
1,00 (0,90)	0,70 (0)	0,00 (0)	0,00 (0)
	0,60 (0)	0,20 (0)	0,00 (0)
		0,00 (0)	0,50 (0)
() corresponden a situaciones en las que el efecto de la carga es favorable.			



La evolución en la tecnología de la madera ha permitido, por una parte la optimización del material, obteniendo piezas de mayor tamaño a partir de madera de pequeñas dimensiones, y por otra la obtención de productos homogéneos que minimizan las particularidades de la madera, consiguiendo productos con propiedades homogéneas.



7 Productos técnicos de madera para construcción

Estos productos cumplen los mismos controles de calidad que el resto de productos de construcción fabricados con otros materiales como el acero y el hormigón, con la ventaja medioambiental que supone el estar compuestos de madera.

Actualmente en el mercado de la construcción se pueden encontrar diferentes productos de madera. Estos productos tienen una serie de características comunes:

- Son productos altamente innovadores, homogéneos, con marcado CE y de calidad contrastada por organismos nacionales e internacionales.
- La normativa en España en calidad y uso de los productos de técnicos de madera para la construcción es la misma que en el resto de Europa.
- Los sistemas de cálculo de productos de madera para la construcción están basados en el CTE y en el Eurocódigo 5.
- Para cada aplicación y condiciones de uso existe una familia de productos de madera para la construcción más adecuada.
- La durabilidad de los productos y soluciones queda garantizada con medidas de diseño (que a veces en rehabilitación no son posibles) y de protección química.

En este capítulo de la guía se exponen los productos de madera para la construcción más utilizados, y que actualmente están disponibles en el mercado.

Con estos productos además de su utilización directa, se pueden componer diferentes sistemas constructivos, consiguiendo soluciones constructivas innovadoras y con todas las ventajas que aporta el material, tanto técnicas como medioambientales.

El listado de productos estructurales que se presenta, empieza desde los elementos básicos y de aprovechamiento casi directo como puede ser la madera en rollo, hasta elementos en que la madera ha llegado a su máxima descomposición, como pueden ser los tableros de fibras.

Los productos se dividen en elementos lineales estructurales como pueden ser vigas, y elementos superficiales estructurales como pueden ser los paneles.

Cuando la madera se descompone en partes más pequeñas para conformar un producto derivado de la madera, esto permite el saneamiento de las piezas, lo que da lugar a productos más homogéneos y con propiedades totalmente controladas, lo que permite mayor exactitud en el cálculo.

Madera en rollo

Madera en rollo estructural

Foto: Jorge Galván.



Definición

Elemento lineal estructural constituido por el tronco del árbol desramado, generalmente descortezado, con una sección simplemente circular.

Aplicaciones

Entre las aplicaciones estructurales más frecuentes se encuentran:

- Pies derechos en construcciones de uso agrícola como cobertizos y naves de pequeñas luces, o como soportes de pasarelas y pasos elevados.
- Viguetas de forjado y pares en cubiertas.
- Construcciones de uso rural.
- Pilotes de cimentación.
- Cercados, empalizadas, postes de señalización y equipamiento de parques y jardines.

Ejemplos



Fotos: Fernández-Gollín.



Foto: Scira_Erso.

Madera aserrada

Madera aserrada estructural

Definición

Elemento lineal estructural de sección rectangular, que ha sido clasificado estructuralmente por alguno de los procedimientos reconocidos en la normativa (clasificación visual o mecánica).

Aplicaciones

Entre las aplicaciones estructurales más frecuentes se encuentran:

- Estructuras de luces pequeñas y medias en sistemas de muros de fábrica con forjados y cubierta de madera.
- En entramado ligero viguetas de forjado, pies derechos y armaduras de cubierta.

Ejemplos



Fotos: Fernández-Gollín.



Foto: Jorge Galván.

Madera aserrada

Madera aserrada no estructural

Madera termotratada

Definición

Elemento lineal no estructural de sección rectangular, que ha sido sometido a tratamiento térmico a alta temperatura (185-212°C) y humedad. Aporta mejor estabilidad dimensional (mejoras del 50%) y evita las eflorescencias de resinas (coníferas).

Aplicaciones

Entre las aplicaciones más frecuentes se encuentran:

- Frisos al exterior (CS3)
- Suelos de jardín y piscina (CS3)
- Saunas
- Muebles de jardín
- Contraventanas

Ejemplos



Fotos: Stora_Enso.



Derivados de la madera aserrada

Productos técnicos: laminados de madera maciza

Perfiles laminados

Madera aserrada empalmada longitudinalmente (KHV)

Definición

Elemento lineal estructural de sección rectangular, obtenido por empalme longitudinal de piezas de madera aserrada clasificada estructuralmente. Tiene las mismas propiedades que la madera aserrada, pero se pueden obtener piezas limpias y de la longitud deseada.

Aplicaciones

Entre las aplicaciones más frecuentes se encuentran:

- Estructuras con luces mayores que la madera aserrada en sistemas de muros de fábrica con forjados y cubierta de madera.
- En entramado ligero, viguetas de forjado, pies derechos y armaduras de cubierta.



Derivados de la madera aserrada

Productos técnicos: laminados de madera maciza

Perfiles laminados

Madera aserrada laminada (dúos, tríos)

Definición

Elemento lineal estructural de sección rectangular, obtenido por el encolado de dos o tres láminas de madera, con un espesor superior a los 45 mm y menor o igual a los 85 mm, dispuestas en dirección paralela al eje de las láminas, que son clasificadas estructuralmente.

Aplicaciones

Entre las aplicaciones más frecuentes se encuentran:

- Estructuras con luces pequeñas y medias, con escuadrías y luces mayores que la madera aserrada.
- Principalmente se emplea como vigas, viguetas, pares y correas de viviendas y edificios de luces reducidas.

Ejemplos



Fotos. Stora_Enso.



Foto. Jorge Galván.

Derivados de la madera aserrada

Productos técnicos: laminados de madera maciza

Perfiles laminados

Madera laminada encolada

Definición

Elemento lineal estructural de sección rectangular, obtenido por el encolado de láminas de madera en dirección paralela al eje de las láminas. Láminas con un espesor entre 6 y 45 mm, podrá usarse madera tratada o no frente a agentes biológicos.

Aplicaciones

Entre las aplicaciones más frecuentes se encuentran:

- Estructuras con grandes luces libres en edificios de uso público, comercial o deportivo. Luces de 30 a 70 m.
- Estructuras de luces moderadas (8 a 14 m) en construcciones mixtas de madera aserrada y laminada, para los elementos principales.
- Estructura de cubierta de peso propio reducido.
- Cuando se precisa una resistencia a los agentes químicos agresivos.

Ejemplos



Fotos. Fernández-Golfín.



Derivados de la madera aserrada

Productos técnicos: laminados de madera maciza

Tableros laminados

Tableros estructurales de madera maciza multicapa (SWP)

Definición

Elemento superficial estructural, obtenido mediante el aglomerado de capas compuestas por tablas, tablillas o listones de madera que se unen por encolado, machihembrado o por un revestimiento de chapa encolada, y caracterizados por tener una gran superficie y un reducido espesor.

Aplicaciones

Entre las aplicaciones más frecuentes se encuentran:

- Principalmente como encofrados y bases de suelo.
- Cerramiento de forjados como entrevigado, de cubiertas y de muros.
- Función de arriostramiento y estabilidad de construcciones ligeras sirviendo de diafragmas en forjados, cubiertas y muros.
- Alma de viguetas prefabricadas mixtas con madera maciza, laminada o microlaminada.
- Alas de paneles de caras en tensión para casetones de forjado o cubierta.

Ejemplo



Foto: Fernández-Golfín.



Derivados de la madera aserrada

Productos técnicos: laminados de madera maciza

Tableros laminados

Tableros estructurales de madera maciza contralaminada (CLT)

Definición

Elemento superficial estructural, formado por varias capas de madera aserrada encoladas, de forma que la orientación de las fibras de dos capas adyacentes es perpendicular entre sí. Las tablas que integran las capas son clasificadas estructuralmente, previas a la conformación del tablero. Se compone una estructura simétrica con al menos tres capas en las que las tablas de cada una de ellas pueden estar unidas longitudinalmente a tope o mediante empalme dentado.

Aplicaciones

Entre las aplicaciones más frecuentes se encuentran:

- Muros, forjados o cubiertas.
- En cubiertas locales con higrimetrías bajas o medias.
- Tanto viviendas como construcciones industriales.
- Sistemas constructivos flexibles que permiten fácilmente la inserción de puertas y ventanas.

Ejemplos



Fotos. Fernández-Golfín.



Foto. Stora_Enso.

Derivados de chapas de madera

Productos técnicos: microlaminados de madera

Perfiles microlaminados

Perfiles estructurales de madera microlaminada (LVL)

Definición

Elemento lineal estructural, compuesto por chapas de madera con la fibra orientada esencialmente en la misma dirección. No excluye la presencia de capas orientadas perpendicularmente. Generalmente se comercializa en forma de perfiles de sección rectangular con uso estructural.

Aplicaciones

Entre las aplicaciones más frecuentes se encuentran:

- Viguetas de forjado y pares de cubierta en edificación residencial y comercial.
- Vigas y cargaderos en construcción ligera, y viguetas prefabricadas con sección de doble T.
- Paneles prefabricados ligeros para forjados y cubiertas con anchuras de hasta 2,5 m y longitudes de hasta 13 m.
- Forjados mixtos de viguetas de madera microlaminada y hormigón.
- Pórticos triarticulados para construcciones agrícolas, industriales y deportivas con luces de 10 a 20 m.
- Cerchas y otros tipos estructurales de celosía con luces de 15 a 45 m.

Ejemplos



Foto. Fernández-Golfín.



Foto. Stora_Enso.



Derivados de chapas de madera

Productos técnicos: microlaminados de madera

Tableros contrachapados

Tableros estructurales contrachapados (Plywood)

Definición

Elemento superficial estructural, compuesto por chapas de madera encoladas de 2 a 3 mm de espesor dispuestas de forma que la dirección de la fibra de dos chapas consecutivas forma entre sí un ángulo de 90°, y caracterizados por tener una gran superficie y un reducido espesor. El número mínimo de chapas es 3, siendo siempre un número impar.

Aplicaciones

Entre las aplicaciones más frecuentes se encuentran:

- Cerramiento de forjados como entrevigado, de cubiertas y de muros.
- Función de arriostramiento y estabilidad de construcciones ligeras sirviendo de diafragmas en forjados, cubiertas y muros.
- Alma de viguetas prefabricadas mixtas con madera maciza, laminada o microlaminada.
- Alas de paneles de caras en tensión para casetones de forjado o cubierta.

Ejemplos



Foto. Fernández-Gollín.



Derivados de partículas de madera

Productos técnicos: aglomerados

Perfiles aglomerados

Perfiles estructurales de madera aglomerada (PSL/LSL y OSL)

Definición

Elementos lineales estructurales, denominados como madera reconstituida. Esta denominación engloba varios productos de uso estructural en forma de perfiles con sección rectangular fabricados con chapas, tiras o virutas de madera encolada. Son productos con propiedades mecánicas y muy homogéneas.

Aplicaciones

Entre las aplicaciones más frecuentes se encuentran:

- En entramado ligero viguetas de forjado, pies derechos y armaduras de cubierta.
- Estructuras con luces mayores que la madera aserrada en sistemas de muros de fábrica con forjados y cubierta de madera.
- Pies derechos y armaduras de cubierta.
- Vigas y cargaderos en construcción ligera.
- Cerchas y otros tipos estructurales de celosía con luces medias y elevadas, así como viguetas de forjado en edificación residencial y comercial.
- Rehabilitación de estructuras de madera, como refuerzo adosado.



Derivados de partículas de madera

Productos técnicos: aglomerados

Tableros aglomerados

Tableros estructurales de virutas orientadas (OSB)

Definición

Elementos superficiales estructurales, fabricados mediante el encolado de virutas de madera. Las capas externas presentan una orientación de virutas paralelas a la longitud del tablero (dirección de fabricación) y la central una orientación perpendicular, lo que origina una diferencia de propiedades en ambas direcciones.

Aplicaciones

Entre las aplicaciones más frecuentes se encuentran:

- Cerramiento de forjados como entrevigado, de cubiertas y de muros.
- Función de arriostramiento y estabilidad de construcciones ligeras sirviendo de diafragmas en forjados, cubiertas y muros.
- Alma de viguetas prefabricadas mixtas con madera maciza, laminada o microlaminada.
- Alas de paneles de caras en tensión para casetones de forjado o cubierta.

Ejemplos



Fotos. Fernández-Golfín.



Derivados de partículas de madera

Productos técnicos: aglomerados

Tableros aglomerados

Tableros estructurales de partículas

Definición

Elementos superficiales estructurales, fabricados con partículas de madera (astillas, partículas, serrín, virutas y similares) y/u otros materiales lignocelulósicos en forma de partículas (fibras de cáñamo, lino, bagazo, paja y similares), con la adición de un polímero aglomerante mediante la aplicación de presión y calor.

Aplicaciones

Entre las aplicaciones más frecuentes se encuentran:

- Cerramiento de forjados como entrevigado, de cubiertas y de muros.
- Función de arriostramiento y estabilidad de construcciones ligeras sirviendo de diafragmas en forjados, cubiertas y muros.
- Alma de viguetas prefabricadas mixtas con madera maciza, laminada o microlaminada.
- Alas de paneles de caras en tensión para casetones de forjado o cubierta.



Derivados de partículas de madera

Productos técnicos: aglomerados

Tableros aglomerados

Tableros estructurales de fibras (MDF/HB/MBH)

Definición

Elementos superficiales estructurales, con un grosor nominal mayor o igual a 1,5 mm, fabricado a partir de fibras lignocelulósicas mediante la aplicación de presión y calor. La cohesión se puede conseguir por afieltrado de las fibras gracias a sus propiedades adhesivas intrínsecas, o por la adición de un adhesivo sintético.

Aplicaciones

Entre las aplicaciones más frecuentes se encuentran:

- Cerramiento de forjados como entrevigado, de cubiertas y de muros.
- Función de arriostramiento y estabilidad de construcciones ligeras sirviendo de diafragmas en forjados, cubiertas y muros.
- Alma de viguetas prefabricadas mixtas con madera maciza, laminada o microlaminada.
- Alas de paneles de caras en tensión para casetones de forjado o cubierta.

Derivados de partículas de madera

Productos técnicos: aglomerados

Tableros aglomerados



Tableros de partículas aglomeradas con cemento

Definición

Elementos superficiales estructurales, fabricados con partículas de madera u otras de naturaleza vegetal, aglomeradas con cemento mediante la aplicación de presión. Suele fabricarse con cemento Portland y se le pueden incorporar aditivos. Se denominan tableros madera-cemento.

Aplicaciones

Entre las aplicaciones más frecuentes se encuentran:

- Cerramiento de forjados como entrevigado, de cubiertas y de muros.
- Función de arriostamiento y estabilidad de construcciones ligeras sirviendo de diafragmas en forjados, cubiertas y muros.
- Alma de viguetas prefabricadas mixtas con madera maciza, laminada o microlaminada.
- Alas de paneles de caras en tensión para casetones de forjado o cubierta.

Ejemplos



Fotos. Jorge Galván.

Productos mixtos

Productos técnicos mixtos

Perfiles mixtos



Viguetas mixtas

Definición

Elementos lineales estructurales de sección compuesta con unas cabezas o alas de madera o materiales derivados de la madera y un alma de tablero derivado de la madera o acero. El tipo más frecuente consiste en una viga en doble T con alas de madera microlaminada y alma de tablero de virutas orientadas (OSB).

Aplicaciones

Entre las aplicaciones más frecuentes se encuentran:

- Como estructura secundaria en edificación residencial o industrial, utilizándose fundamentalmente como viguetas de forjado o correas de cubierta.
- Elementos ligeros de montaje rápido y sencillo, con medios de elevación ligeros o manuales. Su alma abierta o perforable permite el paso de conducciones de distribución de agua, saneamiento y electricidad.
- Cerchas fabricadas con madera aserrada o LVL y conectores metálicos (construcción industrializada) o con uniones con varilla roscada invisible y encolado epoxi (obra nueva).

Ejemplos



Fotos. Fernández-Golfín.

Productos técnicos mixtos

Productos técnicos mixtos

Tableros mixtos



Tableros sándwich

Definición

Elementos ligeros compuestos por uno o dos paramentos formados por tableros o frisos de madera maciza o combinado con chapas metálicas, con o sin entramado interior, y un alma interior que suele ser aislante térmico, unida al menos a uno de los paramentos.

Aplicaciones

Entre las aplicaciones más frecuentes se encuentran:

- Cerramiento de cubierta. Pueden salvar luces mayores que el tablero simple, resolviendo además el aislamiento térmico e incluso acústico. Es posible disponer teja sobre un enrastrelamiento fijado a la cara superior del panel, que en algunos casos se coloca en fábrica.
- Cerramiento de muros exteriores. Se apoyan sobre el entramado estructural de la fachada y soportan las cargas aplicadas sobre la fachada y además aportan el aislamiento térmico.
- Doblado de cubiertas, falsos techos o muros de cerramiento.

Ejemplos



Fotos. Thermochip.



Las experiencias constructivas reales muestran de forma tangible las ventajas que proporciona la utilización de la madera en construcción. Muchos ejemplos permiten apreciar que al construir con madera se pueden utilizar soluciones innovadoras y de gran calidad arquitectónica que aprovechan sus virtudes, como son su bajo impacto medioambiental, la menor duración de la obra, la reducción de residuos o su gran ligereza.



8 Experiencias constructivas

Estas características convierten a la madera en un material muy competitivo, tanto en obra nueva, como en obras de rehabilitación. Las múltiples formas en las que la podemos encontrar hoy en día, muy optimizadas, posibilitan dar respuesta a distintos requisitos o prestaciones, superando así su tradicional uso como material exclusivamente estructural. La pequeña escala de las construcciones con madera es otro mito a desterrar, ya que las soluciones actuales permiten la construcción de edificios de gran envergadura.

La utilización de la madera en construcción se enfrenta frecuentemente a la desconfianza de parte de los agentes que intervienen en el proceso edificatorio. En los capítulos precedentes se ha hablado de sus virtudes. En este se van a aportar ejemplos construidos reales, así como un proyecto a punto de construirse, que demuestran que es posible llevar estas obras a cabo. Este capítulo trata de hacer un recorrido por una serie de obras en madera que permite apreciar de forma tangible las ventajas que proporciona la utilización de este material.

En la elección de las obras se ha procurado abarcar distintas escalas y huir de la idea, falsa pero repetida a menudo, de que la madera solo permite construir en pequeña escala. Se ha incluido una vivienda unifamiliar, una agrupación de 3 viviendas, un edificio de 6 viviendas, un edificio de 17 viviendas con 2 locales y finalmente un edificio de 121 viviendas y 3.500 m² de espacio comercial, el más grande del mundo construido en CLT.

Las obras permiten apreciar las ventajas de la construcción en madera en muchos y muy diversos aspectos, como la utilización de materiales sostenibles, el bajo consumo energético de los edificios terminados, la escasa duración de la obra, especialmente en lo que se refiere a la ejecución de la estructura, la reducción drástica de los residuos generados en obra, así como el aumento de calidad gracias a la reducción de errores, o la extraordinaria ligereza del material, que ha sido un aspecto clave en la solución final de algunos de los ejemplos.

Todos los proyectos elegidos tienen una indudable calidad arquitectónica, que como resulta evidente, tampoco está reñida con la construcción en madera y aportan en muchos casos soluciones innovadoras. Se trata solo de algunas obras, pues la extensión de este manual es limitada, pero se podrían haber escogido muchas otras con el mismo propósito: la demostración práctica de que se puede hacer buena arquitectura en madera aprovechando sus grandes ventajas como material de construcción.

Vivienda unifamiliar pasiva

Josep Bunyesc

Ullà, Girona



Foto. Josep Bunyesc.

Descripción del edificio

Los clientes llegan con un solar vacío al sureste del municipio de Ullà, en la comarca del Baix Empordà. El solar de una forma casi cuadrada tiene buena orientación y desde un principio se demandan criterios ambientales y eficientes energéticamente. La topografía del solar es prácticamente plana.

El lugar

Encontrándonos en el Baix Empordà, el viento de componente norte es muy importante y fuerte, de manera que una preocupación básica es poder tener el jardín resguardado de este viento. Además, hay unas vistas a las montañas del Massís del Montgrí en la fachada norte.

Las necesidades

Los clientes tienen muy claro que quieren una vivienda que consuma muy poco y que utilice materiales sostenibles con el medio ambiente. Como necesidades básicas, piden una vivienda de 3 habitaciones, dos baños, una zona de estudio, una cocina, estar, comedor y un garaje. Al tratarse de una vivienda unifamiliar aislada, la situación del jardín juega también un punto importante y es por eso que plantean situarlo en la cara sur y resguardado del viento de norte con las dos plantas de la casa.



Fotos. Josep Bunyesc.

Aspectos formales

Después de varias reuniones y bocetos, se llega a la solución aceptada al final por todos, que es la de una vivienda en L cerrándose a noreste y noroeste de manera que obtiene privacidad respecto a la calle y resguarda también al jardín del viento. En la parte noroeste de la L hay dos plantas para poder albergar la zona de noche, que se sitúa sobre el garaje y la zona de comedor y cocina.



Foto. Josep Bunyesc.

La entrada a la vivienda se hace por la fachada noroeste a través de un túnel de entrada que separa con una pared de policarbonato la parte de trastero-garaje y al otro lado, una pared de cristal deja ver la zona de comedor-cocina.



Foto. Josep Bunyesc.

Foto. Stella Rotger.

La cubierta del volumen alto tiene la forma adecuada para poder albergar las placas solares fotovoltaicas que están integradas en ella. De esta forma, se pone de manifiesto cómo la arquitectura puede pensarse desde un punto de vista de las instalaciones sin perjudicar por eso al resultado estético. La cubierta del volumen bajo es a un agua y desagua hacia la calle haciendo que la fachada al

jardín sea más alta. La geometría de ambas cubiertas responde también a la protección del viento de componente norte, ya que van a su favor y hacen que éste salte por encima del patio.

En cuanto a acabados, el volumen de una sola planta y la zona de planta baja del patio está acabada con madera pintada de blanco, excepto la zona de garaje-trastero que tienen la fachada sur de policarbonato. El volumen alto está terminado con listones en vertical de madera de pino y así contrasta con el otro volumen haciendo que la macla entre estos sea mucho más visible. La cubierta es de chapa de un color gris claro para que no se caliente mucho. Este acabado también se usa en la parte que sobresale del garaje.

Aspectos funcionales

La vivienda se divide en tres partes. Una, la zona de garaje y trastero-lavadero con un baño. Esta parte es la que queda separada del resto por el pasillo-túnel de entrada. Luego, en planta baja nos encontramos las funciones “de día”, como son el comedor, la cocina y el estar, situados en la L de la planta de manera que desde la cocina se controla toda la planta. El estudio queda al final de la vivienda en el ala noroeste del edificio.

En la planta primera encontramos un espacio de circulación amplio que incluye también un pequeño estudio, junto con las tres habitaciones que se pedían, dos baños, uno de ellos en suite con el dormitorio principal que también tiene vestidor, y una pequeña zona de guardado de ropa.



Foto. Josep Bunyesc.

Aspectos constructivos

La vivienda se realiza con estructura de madera. Los muros son de entramado ligero de madera de 16 cm de grosor con este mismo grosor de aislamiento natural entre listones. Por el exterior se finaliza según los diferentes acabados que ya hemos explicado, que van fijados sobre unos rastreles de ventilación para permitir un buen comportamiento higrotérmico, evitando condensaciones y protegiendo de la radiación solar al muro en verano. Por el interior, los muros se revisten con placas de yeso laminado o tablero de madera tricapa.



Fotos. Josep Bunyesc.

El forjado intermedio está formado por un conjunto de tableros de canto encolados y clavados. Un panel laminado que es el que queda visto tanto como suelo como techo, el cual se pule y se le aplica una imprimación tapa-poro para mejorar su aspecto y durabilidad.

La cubierta, a su vez, también está formada por un entramado, pero en este caso está integrado por las vigas que son de 8 x 24 cm, con lo que hay 24 cm de aislamiento. Por encima del paquete de cubierta encontramos los rastreles de ventilación y la chapa. El hecho de que la cubierta sea ventilada favorece la disipación del calor que ésta recibe en verano, además de evitar condensaciones y mejorar el comportamiento higrotérmico.



Foto. Josep Bunyesc.

Consideraciones energéticas

Para evitar el sobrecalentamiento de la vivienda, las ventanas disponen de un sistema de persianas de lamelas orientables metálicas para poder proteger del sol, en verano, al interior del edificio, además de permitir un oscurecimiento de las estancias. Estas persianas se repliegan totalmente haciéndose imperceptibles cuando están subidas.

Conclusiones

La vivienda estaba lista con una duración total de obra, desde los cimientos a la entrada a vivir de los clientes, de unos escasos 6 meses, mucho menos que en obra convencional. Pero lo más sorprendente es que la estructura de la vivienda se terminó en sólo 3 días. Ello permite asegurar que este sistema ofrece la rapidez y fiabilidad que nos proporciona el hecho de prefabricar el conjunto del edificio en taller y llegar a la obra y que sólo quede el montaje a modo de "LEGO" o mueble. En seco, reduciendo los residuos y errores en obra, además de mejorar la calidad de las condiciones de trabajo de los operarios y con unos acabados muy buenos.

Vivienda unifamiliar

Federico Sáez Baos

Poo de Llanes, Asturias



Foto. Federico Sáez.

El principio

La redacción del proyecto y de su construcción presenta un doble interés. De una parte su origen, pues la iniciativa parte de tres familias amigas que, aunque con diferentes necesidades y finalidades, deciden emprender conjuntamente su realización dando lugar, espontáneamente, a un elemental co-housing. Y de otra, la oportunidad que arquitectónicamente se ofrecía para el reconocimiento de un cambio de paradigma en la utilización de recursos formales, funcionales y constructivos que, alejados de lo convencional, respondiesen a su tiempo a la vez que recogiesen la habitual olvidada empatía hacia sus habitantes.

Tras numerosas reuniones, vertido de pareceres e intercambios de preguntas y respuestas, fuese por convencimiento o arrastre, la propuesta acabó siendo aceptada conjuntamente, dando comienzo la travesía a bordo de una nave multi-timón.

El lugar

La parcela, adquirida con mucha antelación, se encuentra en el borde urbano interior de una pequeña población costera semituristificada, Poo de Llanes, próxima a la villa de Llanes, pero aún en lo rural. Ello supone dificultad de acceso y servicios junto a la irregular forma geométrica

de una temblorosa poligonal que ofrece unos escasos 750 m² de superficie junto un pronunciado desnivel ascendente.

Las necesidades

El programa establecido corresponde a tres viviendas: dos con capacidad para dos dormitorios y una para tres a desarrollar en los niveles de planta baja y alta, aparcamiento para tres vehículos y una sala para usos comunes en la planta sótano.

Aspectos formales

Como no podía ser de otra manera, los inconvenientes del lugar junto a un inexpensivo entorno construido actúan decisivamente en la consecución formal. Se trata de corresponder al postulado de cierta corriente que pretende el empleo de aquellas otras posibilidades que ofrece el material con el solo cambio de la forma o técnica de colocación, así como la omisión de referencias al repertorio formal neo-ruralista que tiñe su entorno.



Planos. Federico Sáez.

Aspectos funcionales

Respondiendo a la búsqueda de relación entre sus ocupantes, el acceso a las viviendas se dispone en un mismo espacio cubierto aunque exterior. El interior de las viviendas conserva la habitual agregación de las funciones de estar, comedor y cocina en planta baja orientados al Sur. En el resto se busca que la casualidad del encuentro resulte el protagonista vital; para ello se incorpora lo estancial a lugares intermedios como la escalera o residuales como la segunda estancia previa a los dormitorios, que provista de un gran ventanal ofrece una magnífica panorámica sobre el casco urbano y el Cantábrico.

Aspectos constructivos

El uso de materiales y técnicas secas, de las que se exceptúa la cimentación de hormigón armado y el muro de planta sótano de fábrica armada de bloque de hormigón, reviste cierto interés. Así, la determinación de la solución estructural suscita un dilema: ¿Será que las técnicas convencionales limitan la realización sencilla de las formas de la edificación pretendida? O, por el contrario: ¿Será que el conocimiento de otras técnicas permite su concepción y sencilla realización? La respuesta, al final de ese feedback, se contiene en la aplicación de paneles de tablero de madera contralaminada –CLT– que, junto a otras consideraciones de carácter medioambiental, aportan una capacidad estructural, propiedades mecánicas, de maniobra y fijación que junto a su comportamiento estático tridimensional hacen posible, de manera relativamente sencilla, el logro de formas de muy difícil realización con técnicas habituales.



Foto. Federico Sáez.

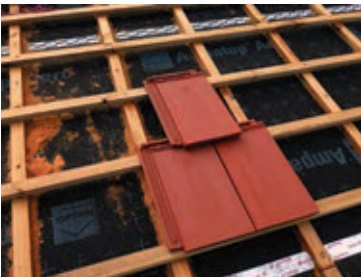
Los paneles de CLT se encuentran formados por madera de conífera europea, $\lambda=0,13 \text{ W/m}^2\text{K}$, $\rho=500 \text{ kg/m}^3$ y $\mu=37$, dispuestos verticalmente, a modo de muros de carga, y horizontalmente como forjados incluyendo los faldones de cubierta. Su fijación se realiza con herrajes de chapa de acero galvanizado o atornillado especial directo, disponiendo en los encuentros horizontales

y verticales bandas de EPDM para mitigar vibraciones. Las juntas verticales entre tableros se dispone cinta adhesiva continua como sellante frente a la entrada o salida de aire.



Foto. Federico Sáez.

Los aleros se realizan con módulos de entramado formados por listones de madera relleno con aislamiento térmico, a los que se fija por ambas caras tableros OSB-3, que se atornillan al panel del faldón. Su espesor de 100 mm coincide con el del primer panel de aislamiento térmico, permitiendo que el segundo panel lo cubra por completo. El resto de la cubrición inclinada, que deja visto el CLT por su cara inferior, cuenta sobre su cara superior con una barrera de vapor de permeabilidad variable ($0,90 < S_d < 12$ m), seguida del aislamiento térmico formado por dos paneles de fibra de madera de 100 y 60 mm. ($\lambda=0,042$ W/m²K, $\rho=140$ y 240 kg/m³ y $\mu=5$) que proporcionan una transmitancia térmica $U=0,21$ W/m²K, seguida de una capa impermeable transpirable, doble rastrel y teja cerámica totalmente plana, resultando de tipo ventilada. Las limas, canalones y remates se realizan con chapa de zinc.



Los cerramientos exteriores se forman sobre la base del CLT. Su cara interior dispone de un entramado autoportante separado del CLT, relleno con lana de roca que recibe dos tableros de yeso laminado. Sobre la cara exterior se dispone idéntico conjunto al empleado en la cubierta, formado por una barrera de vapor seguida de dos paneles de aislamiento térmico

Foto. Federico Sáez.

de fibra de madera en continuidad con los del faldón. Se presencian dos tipos de acabado exterior, uno con revoco aplicado sobre la cara exterior del panel de aislamiento y otro con cámara ventilada con paneles de madera-cemento, que proporciona una transmitancia térmica $U=0,20/0,21 \text{ W/m}^2\text{K}$. La carpintería exterior se realiza finalmente con perfil de PVC acristalada con vidrio doble, junta expansiva perimetral y vierteaguas de zinc.



Foto. Federico Sáez.

La instalación de calefacción se realiza con suelo radiante y ACS por acumulación y aerotermia.

Las consideraciones

El cumplimiento del aspecto de seguridad contra incendios no ha ofrecido especial dificultad salvo en el techo del aparcamiento donde el DB-SI exige una EI-120. En este aspecto resulta oportuno analizar lo que supone el cambio de paradigma hacia edificación en madera, pues la relación estabilidad/combustión del CLT depende del número de capas y de sus espesores parciales y total. De esta manera, considerando tanto el procedimiento de carbonización de la sección reducida, la contribución de la pirolisis y los coeficientes en las hipótesis de carga, después de sofocado un incendio al límite de los 120 minutos la estructura aún se mantendrá en pie pero carecerá de aptitud de uso que solo recuperaría, en su caso, reparándose, aspecto controvertido por la dificultad de enlace. Sin embargo, bastaría con la colocación bajo el forjado de un panel EI-120 que contuviese el incendio durante 120 minutos para no consumir sección del CLT, aspecto que siempre resultaría mas rentable que una controvertida reparación.

Conclusiones

La elaboración del proyecto, que requiere bastante más tiempo, formación y medios de lo habitual, y su construcción, resultan especialmente apasionantes, su logística guarda poca relación con la habitual, las decisiones han de tomarse en la etapa de proyecto mientras que en la obra solo se acometen las de montaje, hábitos que una vez incorporados contribuirán a aumentar la calidad del producto, contención de los costes y reducción sustancial del plazo de ejecución.

En el caso descrito, una vez superada las fases de excavación, cimentación y muros de sótano, sorprende la rapidez y precisión de montaje del CLT, cuya duración fue escasamente de mes y medio, haciéndose notar la especialización y coordinación de los operarios. En cambio, con las etapas siguientes dieron comienzo la disparidad de criterio del multi-timón, el desconocimiento de los operarios para la identificación y colocación de materiales, la descoordinación logística, la permanente dilación de plazos, el deterioro de las relaciones entre los distintos agentes, etc. que, en su conjunto, denotan la necesidad de formación e información que precisan operarios, empresas, técnicos, promotores y sociedad en general, que permita afrontar el cambio de paradigma que representa la adopción de nuevos procesos.



Foto. Federico Sáez.

Edificio Magalhaes

Julio López de Betarq Group SLU

Barcelona



Foto. Arquima y Betarq.

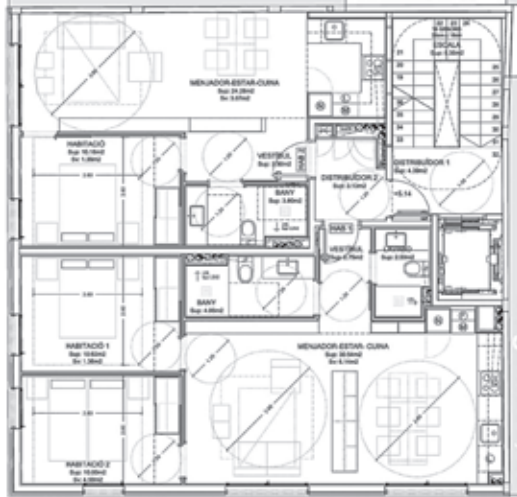
Planteamiento

Aplicar una ética ambiental en el escenario actual de la construcción pasa por reconocer, valorar y usar al máximo todo lo que ya tenemos. Esta actitud empieza por aprovechar la infraestructura viaria, de suministros y servicios de los núcleos urbanos ya consolidados, y se prolonga sacando el máximo partido a todo lo que las edificaciones preexistentes puedan ofrecer a los nuevos edificios que las sustituyan.

Este es el caso del edificio Magalhaes, en el núcleo urbano de Barcelona, que aún sin tener una normativa que obligase a ello, respeta, mantiene y aprovecha parte de la construcción inicial para incorporarla a la nueva con funciones estructurales, de cerramiento y de imagen del resultado final. Así se combina la construcción tradicional de fábrica de ladrillo con moderna tecnología de montaje en seco en base a elementos de madera preindustrializados y ensamblados en obra en forma de grandes componentes en un proceso in situ rápido y limpio.

El resultado es un edificio de bajo consumo y bajo impacto, hecho con materiales biosféricos y que demuestra que la construcción ética y respetuosa con el medio ambiente es perfectamente compatible con resultados empresariales positivos en un mercado tan competitivo como el sector residencial en una gran ciudad como Barcelona.

El edificio se sitúa en la confluencia de las calles Magalhaes y Radas, en el barrio del Poble Sec de Barcelona. Tiene 450 m² construidos, distribuidos en tres plantas sobre rasante, con una terraza transitable en la cubierta. Tiene 6 viviendas con superficies entre los 40 y los 65 m² útiles, de uno y dos dormitorios respectivamente.



Planta 1a y 2a



Planta Baja

Reutilización

El edificio, esquinero, constaba de dos fachadas y dos medianeras y, a pesar de que no era un edificio catalogado (no revestía ningún interés arquitectónico según la Administración), se decidió mantener las fachadas de la planta baja, de ladrillo macizo de 60 cm de grosor, así como las medianeras de este mismo nivel, del año 1890 por varios motivos:

- Por su buen estado de conservación y ausencia de patologías, habiendo demostrado en su primera vida la sobrada capacidad que ofrecían, tanto a nivel de soporte estructural como en su papel de cerramiento del ambiente interior.
- Porque a los autores les pareció respetuoso y afectivo con el barrio mantener algo de la memoria depositada en este edificio, algo que permanezca, más allá de los cambios constantes ya que, según su punto de vista, el valor de la memoria de las personas es independiente del valor de las cosas esteblecido por las instituciones.
- Para, una vez planteada la posibilidad de realizar la fachada de madera, alejarla de los impactos y del riesgo de vandalismo existente a nivel de la calle, por criterios de durabilidad y conservación.
- Para alejar, también por durabilidad, la nueva construcción de madera del mayor riesgo de presencia de humedad a nivel del terreno que la existente en altura.
- Para, compositivamente, potenciar el contraste entre los materiales característicos de lo viejo (de finales del siglo XIX) y de lo nuevo (de inicios del siglo XXI).



Foto. Arquima y Betarq.

No está de más recordar que la decisión de derribar estas fachadas y medianeras con sus cimentaciones hubiese representado la generación, transporte y vertido de más de 250 Tm de escombros, y la necesidad de construir una nueva cimentación perimetral, estructura vertical y un nuevo cerramiento para los actuales niveles de planta baja y attillo, con toda la energía, las emisiones y el coste económico que todos estos materiales y trabajos hubiesen representado.



Foto. Arquima y Betarq.

Diseño estructural

La estructura y la envolvente de madera han sido realizadas por Arquitectura e Ingeniería de la Madera, S.L. (ARQUIMA). La estructura del edificio resultante es mixta, y combina los elementos recuperados de la antigua edificación con los añadidos en el resto de volumen.

La fachada conservada de la planta baja se usa como estructura de soporte del nuevo añadido. Al ser tan gruesa y no presentar patologías tiene capacidad portante más que sobrada para poderlo asumir, tal y como hacía en el edificio inicial. La fachada que da a la calle Magalhaes y la pared medianera opuesta son de carga, y la de la calle Radás y la pared medianera opuesta son de riostra.

El pilar estructural central de hierro fundido fue reciclado y reutilizado como decoración en uno de los pisos de la planta baja.

Para la realización de la estructura tanto vertical como horizontal se optó por una estructura de entramado ligero de madera de gruesos 200 mm y 250 mm respectivamente, en base a un

sistema específico desarrollado por el equipo redactor del proyecto. Las maderas utilizadas que forman las fachadas, sus revestimientos exteriores y la tabiquería interior portante son del sur de Francia, y las que forman la viguería de los forjados y los paneles de abeto vistos en techos proceden de Austria.

Se mantiene la cimentación original de las fachadas y las paredes medianeras del edificio, ya que se probó su suficiencia para soportar las solicitaciones que le iba a transferir el nuevo proyecto. La cimentación correspondiente a la pared intermedia y la de alrededor del ascensor son nuevas y se han construido mediante micropilotaje dados los condicionantes que aportaba tanto el terreno como las edificaciones circundantes.

Construcción

Uno de los aspectos que se han tenido en cuenta a la hora de llevar a cabo este proyecto es la naturaleza del sistema constructivo por módulos de madera prefabricados, en los que la mayoría de los materiales utilizados son naturales y de bajo impacto ambiental.

Este planteamiento reduce al mínimo la cantidad de material tanto colocado en el edificio resultante como generado en forma de residuos durante la fabricación de los elementos en taller y durante su instalación. El tiempo de obra in situ también se ve notablemente reducido.

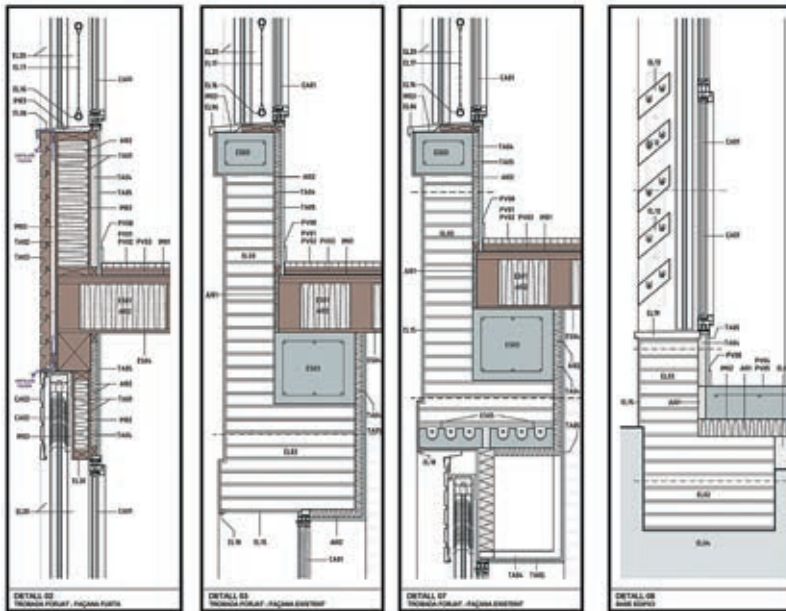


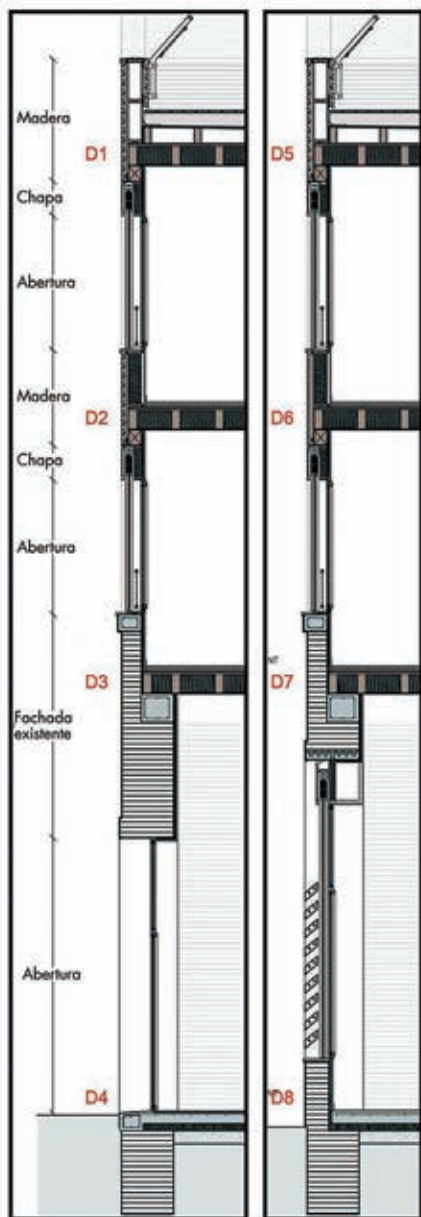
Foto. Arquima y Betarq.

Se estima que se utilizaron en la obra entre 3 y 4 meses menos respecto lo que hubiese necesitado un proceso de obra convencional en base a técnicas húmedas de hormigón y obra de fábrica cerámicas tradicionales. Además, el ensamblaje de los elementos, mecánico y con uniones reversibles, permitirá que éste sea desmontado rápidamente cuando la vida útil del edificio termine. De este modo se favorece, ya desde el diseño, o bien la futura reutilización de algunas de sus partes y componentes, o bien el reciclaje de sus materiales.

Envolvente

Las fachadas ($U=0'22W/m^2K$) son de 285 mm de grosor total y están realizadas a partir de un panel sándwich de entramado de montantes verticales de madera de 150x36 mm, con un tablero de virutas orientadas OSB de 10 mm de grueso por cada lado. En las cavidades entre los montantes verticales y los tableros OSB se sitúa el aislante térmico. Hacia el exterior, se completa con una lámina impermeable y transpirable una cámara de aire ventilada con rastreles de 25 mm de grueso y un revestimiento exterior con tabla de pino Douglas tratada, sin albura, de 45 mm de grueso con ranurado horizontalmente. Hacia el interior se completa con una cámara de aire de 32 mm de grosor con rastreles para paso de instalaciones y placa de celulosa de papel reciclado y yeso de 13 mm de grosor.





PAVIMENTOS

- PV01 Parquet industrial barnizado
- PV02 Pulido y sellado con poliuretano al agua
- PV03 2 placas de DM (16+16mm)
- PV04 Sellado de poliuretano con base acosa
- PV05 Fratasado con helicóptero
- PV06 Pavimento exterior de madera de Iroko 25mm
- PV07 Felpudo
- PV08 Zócalo de DM de 7x1cm pintado blanco
- PV09 Rastrel tratado al autoclave
- PV10 Molero resina-cemento 55mm escamado, imprimado y acabado con poliuretano al agua

IMPERMEABILIZACIONES, LÁMINAS Y JUNTAS

- IM01 Lámina absorbente de impactos (5mm)
- IM02 Lámina de polietileno (barrera de vapor)
- IM03 Lámina impermeable y transpirable
- IM04 Capa separadora Geotextil no tejido de 180g/m²
- IM05 Lámina EPDM de g=1.2mm de una sola pieza
- IM06 Lámina de refuerzo
- IM07 Pintura asfáltica

AISLAMIENTOS

- AJ01 Panel de fibras de madera prensadas
- AJ02 Lana de roca. [En proyecto, celulosa reciclada]

JUNTAS

- JU01 Junta de Poliestireno expandido de g=20mm

CERRAMIENTOS

- TA01 Tablero de OSB g=10mm
- TA02 Rastrel de madera 25mm
- TA03 Panel de madera Lárix-Alerce g=40mm al autoclave
- TA04 Rastrel de madera 32mm
- TA05 Panel de yeso laminado o madera (según divisorio)
- TA06 Esquina de Lárix-Alerce tratada al autoclave gris

ESTRUCTURA

- ES01 Forjado de madera
- ES02 Solera de hormigón armada con fibras sintéticas
- ES03 Zuncho
- ES04 Tablero de abeto o abedul g=19mm barnizado
- ES05 Dintel cerámico armado

CARPINTERÍAS

- CA01 Carpintería de aluminio con rotura de puente térmico
- CA02 Persianas de aluminio plegable y orientable
- CA03 Chapa de acero g=2mm nervada, lacada

VARIOS

- EL01 Grapas limpias d16-32mm de 15mm
- EL02 Cimientos preexistentes
- EL03 Fachada preexistente. Muro de piedra.
- EL04 Terreno natural
- EL05 Chapa de acero lacado g=3mm atomillada
- EL06 Chapa de acero lacado g=2mm atomillada
- EL07 Pasamano de tubo cuadrado 50x30x3mm
- EL08 Platina de acero 50x10mm
- EL09 Doble platina de acero 2x50x10mm
- EL10 Tornillo de fijación
- EL11 Tablero DM hidrófuga g=19mm
- EL12 Lamas de hormigón blanco liso
- EL13 Perfil L200.200.20
- EL14 Rastrel hidrófuga de formación de pendientes
- EL15 Revestimiento de cal con grafeno
- EL16 Redondo de acero d=30mm
- EL17 Malla de acero inoxidable
- EL18 Goterón de acero inoxidable
- EL19 Antiepecho de hormigón blanco liso de g=3cm
- EL20 Chape de acero lacado g=2mm atomillada
- EL21 Chapa de acero U g=2mm lacada y fijada
- EL22 Plato de ducha sintético imitación pizarra
- EL23 Mortero de cemento g=55mm
- EL24 Pieza porcelánica
- EL25 Cristal templado g=10mm
- EL26 Tubo rectangular y platina U de sujeción de mampara
- EL27 Chapa de acero g=2mm fijada a fachada

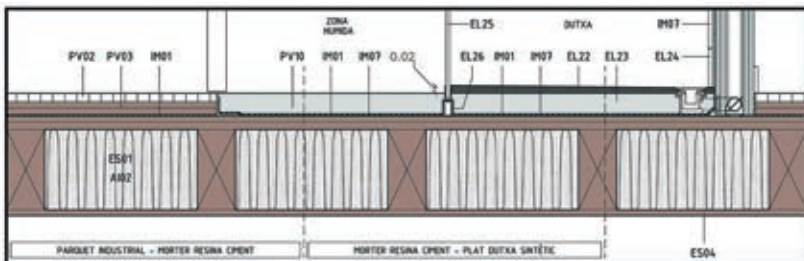
Las fachadas se montan en taller y se transportan a la obra en módulos planos de una sola pieza por cada una de las dos orientaciones del edificio. Solamente el doblado interior se realiza en obra, ya que el hueco que genera se utiliza para el paso de instalaciones. Este doblado interior ayuda a mejorar el comportamiento energético del edificio, pues ayuda a mantener altos los valores de la estanqueidad al aire de la envolvente. Esto es así porque todos los trazados de instalaciones circulan por este doblado, sin tener que atravesar en ningún punto el panel estructural, que se mantiene intacto y perfectamente sellado y continuo en toda la envolvente.

Las carpinterías exteriores son de madera de iroko. El control solar en ventanas es un sistema de persianas de aluminio motorizadas, con lamas orientables y plegables en vertical.

Las cubiertas ($U=0'18W/m^2K$) son también semiprefabricadas por módulos. Las vigas son de madera KVH C24 de abeto de sección 100x200 mm, colocadas cada 500 mm. Bajo las vigas se coloca un tablero de abedul de 19 mm de grosor acabado visto con barniz mate y juntas a testa. El aislamiento térmico de 200 mm de grosor se embute en el espacio de entrevigado y sobre el tablero inferior. Por la cara superior hay dos tableros de partículas de 1'9 cm de grosor cada uno de ellos, sobre los que se disponen rastreles hidrófugos de formación de pendientes y un tablero de DM hidrófugo ya en pendiente que es el soporte del sistema de impermeabilización y acabado. Éste consta de una lámina de EPDM de 1'2 mm de una sola pieza, una capa separadora geotextil no tejido filtrante de 180g/m², unos rastreles tratados al autoclave para recuperar la horizontalidad del acabado, y pavimento final de listones de madera de iroko de 25 mm de grosor.

Para el revestimiento de fachada existente se utilizó mortero de cal con grafeno, que ofrece características mejoradas respecto los morteros tradicionales de cal, con más resistencia a compresión y a flexión, mayor transpirabilidad y menor absorción de agua líquida. Así mismo, la pintura utilizada en las paredes interiores también ha sido de cal con grafeno.

La solera de planta baja está hecha de hormigón armado con fibras no metálicas para evitar la contaminación electromagnética, y cuenta con un aislamiento térmico de 8 cm.



Plano. Arquima y Betarq.

Particiones y acabados

Los forjados son paneles sándwich con nervios de 210x100 mm, cerrados por su cara inferior con un tablero OSB estructural y un acabado alistonado de 19 mm de grueso en abeto natural visto, y por su cara superior un tablero DM de 10 mm y un tablero de "superpan" de 25 mm de grosor. Entre viga y viga se sitúa el aislamiento acústico que finalmente es lana mineral. Inicialmente era celulosa proveniente del reciclaje de papel, pero durante la ejecución, por requerimientos de fuego, la opción de proyecto en aquel momento no disponía de los certificados correspondientes y se tuvo que adoptar este cambio.

Respecto a las divisorias interiores las hay de dos tipos, paredes de carga y tabiques. Ambos realizados mediante paneles sándwich, con entramado de montantes verticales de madera, de 97x36 mm para paredes de carga, o 72x36 mm para tabiques.

En el caso de paredes de carga o divisorias entre viviendas, se completa con tablero de virutas orientadas OSB de 10 mm de grosor y, posteriormente, con cámara de aire de 32 mm por ambos lados, para el paso de instalaciones, acabado con placa de celulosa de papel reciclado y yeso de 13 mm.

En el caso de la tabiquería se coloca la placa de yeso laminado directamente por cada cara sobre los montantes.

El pavimento es parquet industrial en todas las viviendas, formado por pequeñas tablillas de madera de unos 10 cm de largo por 1 cm de ancho y 2 cm de alto, colocadas en grupos de unos 30x30 cm. Solamente en baños, cocinas y en planta baja el pavimento es un recrecido de 5 cm

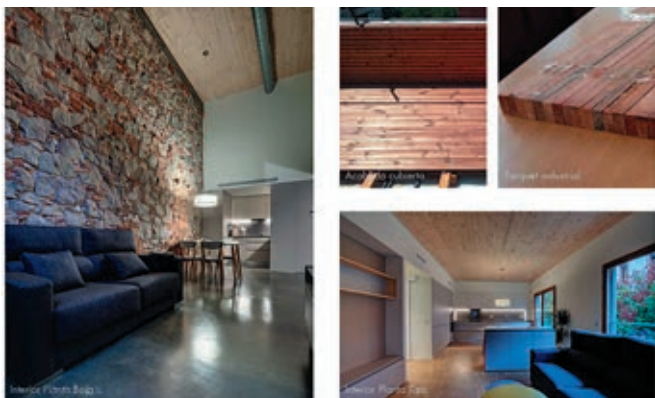


Foto. Arquima y Betarq.

de mortero terminado pulido, barnizado con poliuretano al agua. Los pavimentos se apoyan sobre una lámina de espuma anti-impactos de 5 mm de grosor, que también evita que los movimientos de la estructura de soporte puedan dañar a los acabados más rígidos.

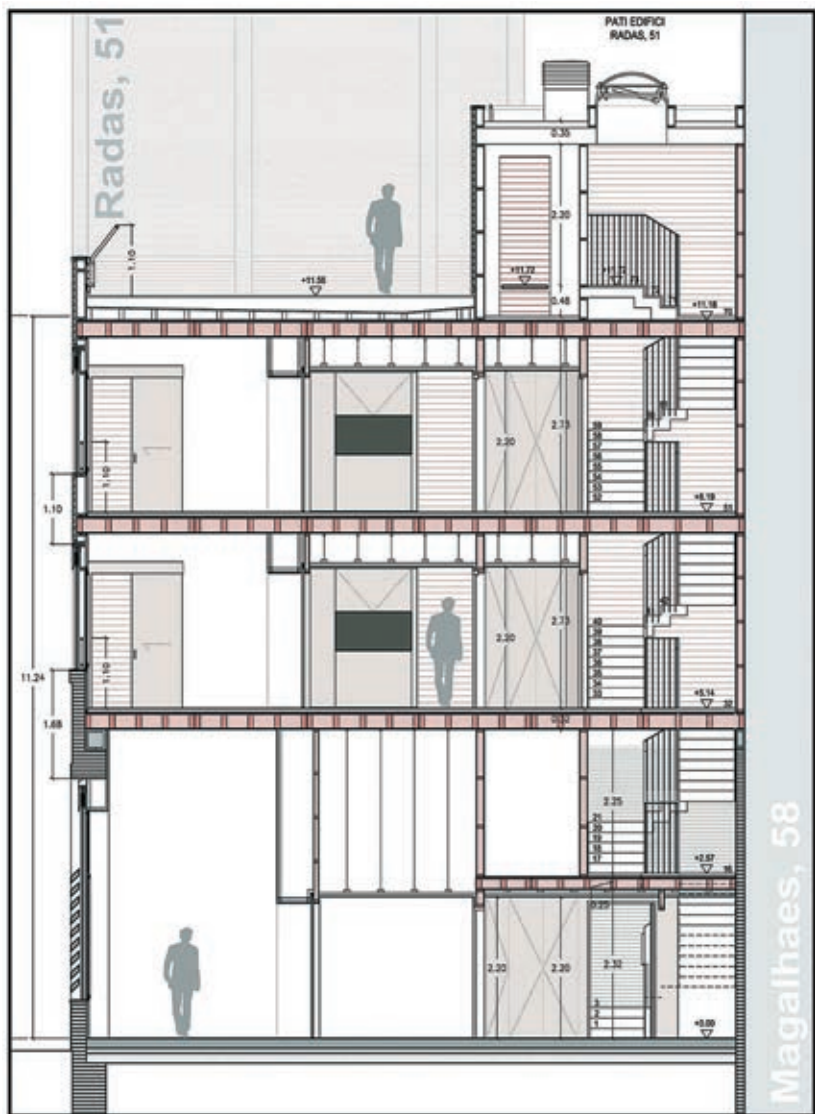
Sistemas

El Sistema de climatización consta de bomba de calor con kit hidráulico para climatización y ACS (aeroterminia). El sistema centralizado, con recuperación de calor, obtiene un rendimiento energético de hasta el 400%.

El hecho de ser un sistema centralizado y no individual para cada uno de los vecinos permite optimizar su rendimiento y la potencia instalada. Gracias a las simultaneidades inversas (demandas de frío y calor simultáneas en los distintos pisos), se consiguen rendimientos muy altos que permiten, en épocas intermedias, utilizar el calor sobrante generado en uno de los pisos para calentar el piso vecino.

Además, se incorpora un Hidrokit que, siempre que el sistema genera calor residual, lo aprovecha para calentar el ACS. Los ahorros producidos se demostraron superiores a la captación solar térmica que exige la normativa, y por lo tanto se pactó en el Ayuntamiento no tenerla que instalar, ahorrándose así el gestor del edificio su delicado y costoso mantenimiento.

El nivel de aislamiento térmico hace que la mayor parte del año no sean necesarios los sistemas mecánicos de clima para obtener un nivel adecuado de confort.



Plano. Arquima y Betarq.

Entrepatrios Las Carolinas

sAtt ARQUITECTURA ABIERTA

Usara, Madrid

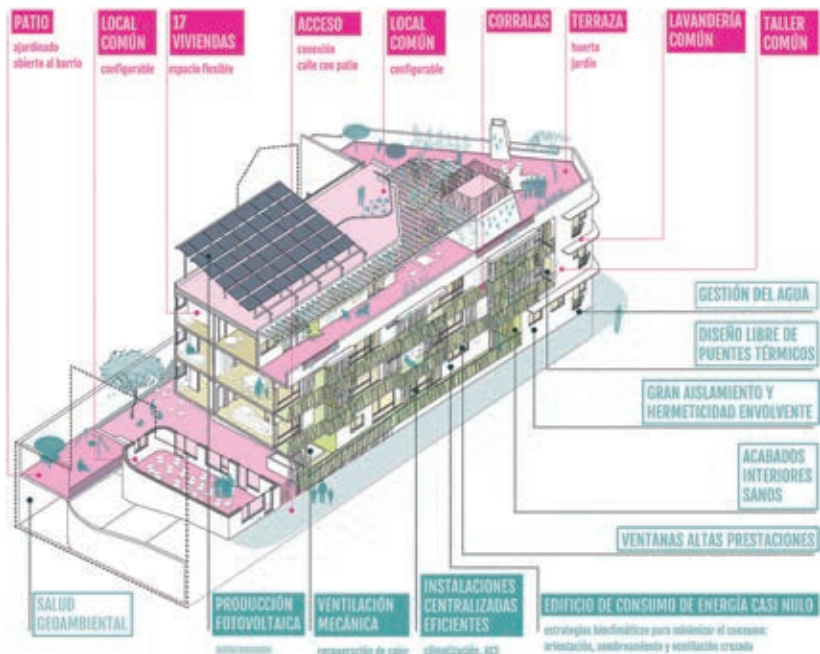


Foto. sAtt Arquitectura Abierta.

Descripción del edificio

Las Carolinas es el primer Edificio en Régimen de Derecho de Uso cuyos estatutos han sido aprobados por la Comunidad de Madrid. Un edificio de 17 viviendas donde cobra especial importancia la comunidad. Combina espacios privados con grandes espacios comunes. Sus habitantes deciden a través de una metodología participativa cómo y en qué espacios quieren vivir, dónde y cuánto pueden pagar. No hay promotores externos, el propio grupo se constituye en cooperativa que se mantendrá a lo largo de la vida útil del edificio, pues no existe división horizontal. El proyecto se desarrolla con los últimos avances en arquitectura ecológica bajo criterios de alta eficiencia energética, análisis de ciclo de vida, bioconstrucción, gestión del agua, análisis geoambiental y diseño bioclimático. Entrepatrios es un edificio de energía casi nula que será sostenible económica, social y medioambientalmente.

Nace con vocación de ser pionero, y de generar herramientas que sirvan a particulares y técnicos para replicar un modelo de promoción en derecho de uso en términos de excelencia medioambiental y social.



Foto. Entrepatrios / sAtt Arquitectura Abierta.

Se plantea como un proyecto de prototipado e innovación de código abierto.

Cuenta con 4 plantas de 17 viviendas y dos locales comunes sobre rasante y una planta de aparcamiento bajo rasante.

Diseño bioclimático

El edificio de Entrepatrios Las Carolinas aprovecha al máximo las estrategias de la arquitectura bioclimática. Una de las premisas a la hora de elegir un solar adecuado para el edificio fue la orientación. Así, el solar finalmente seleccionado en el distrito de Usera (c/ González Feito 19) tiene forma alargada de 46x17 m, cuyo eje más largo presenta una dirección este-oeste. Sus lados sur y este dan a dos calles de acceso, mientras que el norte y oeste suponen límites medianeros. Además, en la parcela de enfrente de dicha calle al sur hay un gran aparcamiento de un centro comercial.

De esta manera se partía de unas condiciones muy favorables ya que podíamos tener la fachada principal del edificio orientada al sur y sin apenas obstrucciones solares.

En dicho solar se configuró el edificio en sentido longitudinal de la parcela y adosado al lindero sur, mientras que al norte se deja un área longitudinal sin edificar que conforma un patio común. Los accesos a las viviendas se realizan a través de galerías, a modo de corralas, en

la fachada sur. A dichas corralas de la fachada sur vuelcan las estancias de estar y las cocinas (estancias de día) con grandes huecos acristalados y con persianas alicantinas como dispositivos de protección solar, mientras que al patio norte dan los dormitorios (estancias de noche).

Todo ello desemboca en viviendas de doble orientación que maximizan la captación solar durante el invierno, se protegen de la radiación excesiva en verano mediante la protección solar fija (aleros y corralas) y móvil (persianas alicantinas) y favorecen la ventilación cruzada, por ejemplo para ayudar en la refrigeración nocturna durante el verano.



Planos. sAtt Arquitectura Abierta.

Diseño estructural

La estructura de madera ha sido una decisión de proyecto que ha traído múltiples ventajas.

Uno de los condicionantes de partida fue la pésima calidad del suelo, con mala capacidad portante.

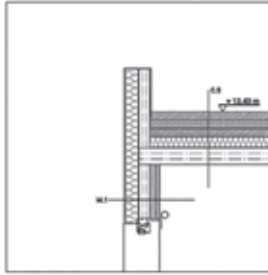
Esto nos hizo tomar desde el inicio la decisión de realizar una estructura para el edificio lo más ligera posible y evitar así cimentaciones profundas.

Por ello la estructura del edificio está compuesta por un sótano y planta baja realizados en losas de hormigón armado (tanto la losa de cimentación como el forjado de la planta baja). A partir de aquí se levantan forjados y muros de carga íntegramente de madera contralaminada (CLT) que construyen la envolvente de todo el edificio además de la estructura.

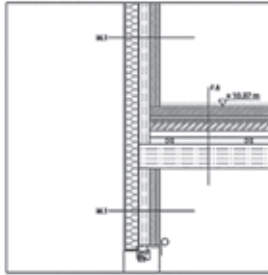
En cuanto a impacto ambiental la estructura supone uno de los mayores impactos dentro de cualquier edificio, debido a su peso. La elección de la madera hace que los niveles de impacto se reduzcan enormemente.

Además, la madera contralaminada genera una envolvente continua de todo el edificio, óptima a nivel térmico y de resolución de puntos conflictivos desde el punto de vista de los puentes térmicos.

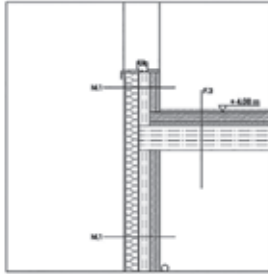
Por último el cálculo ha permitido optimizar el material hasta conseguir unos espesores muy bajos que minimizan el impacto económico de una estructura de este tipo.



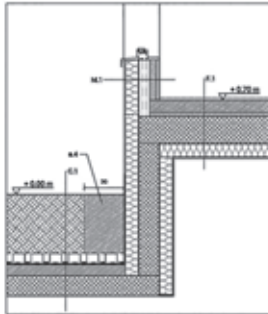
DET_FN1



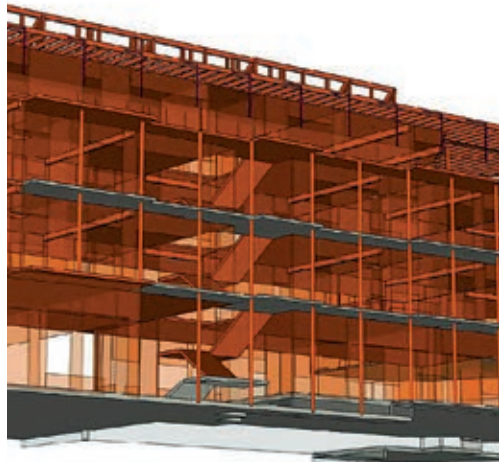
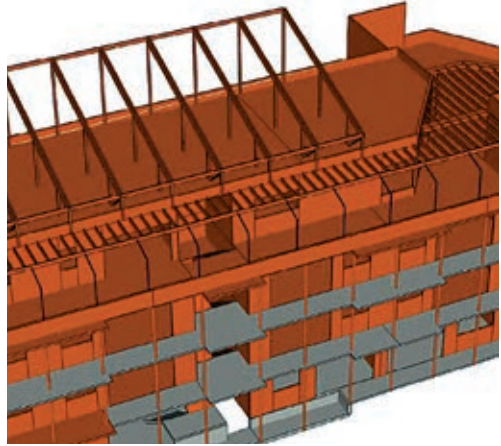
DET_FN2



DET_FN3



DET_FN4



Plano. sAtt Arquitectura Abierta (izq); Miguel Nevado / sAtt Arquitectura Abierta (drcha).

Alta eficiencia energética

El edificio apuesta por la alta eficiencia energética así como por el alto grado de confort que ésta conlleva. Se ha trabajado de forma minuciosa para reducir al máximo la demanda de energía, optándose por sistemas muy eficientes que minimizan el consumo, y se cuenta con el aporte de energía de fuentes renovables. En este sentido, se han adoptado y aplicado los rigurosos requisitos del estándar Passivhaus en el diseño del edificio.

El comportamiento energético del edificio se ha analizado desde los inicios con la ayuda de una doble simulación. Por un lado se ha realizado una simulación dinámica con el programa Design Builder y, de manera paralela, se ha trabajado con el programa PHPP y su plugin DesignPH para Sketchup como metodología de simulación propuesta por el estándar Passivhaus.

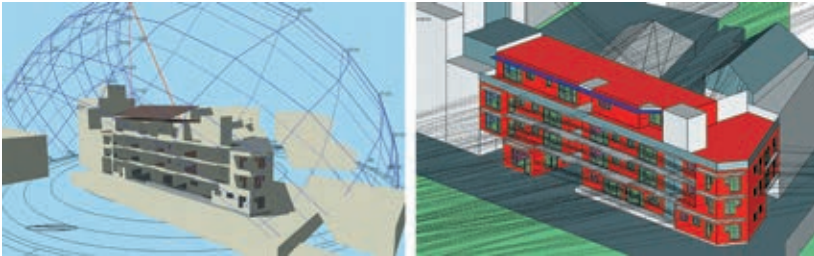


Figura 1. Simulación energética. Design Builder (izquierda) y DesignPH-PHPP (derecha). Foto: Daniel Pascual / sAtt Arquitectura Abierta.

Las distintas medidas adoptadas en el edificio en cuanto a reducción de demanda de energía, consumo de energía primaria y aporte de fuentes renovables son:

- Elevado grado de aislamiento: Se ha aislado térmicamente el edificio siempre por el exterior con sistema SATE en fachadas de 100 mm de lana de roca sobre panel de CLT -madera contralaminada- más 40 mm de manta de celulosa en trasdosado interior en fachadas; cubierta semi-directa semi-invertida con 80 mm de lana de roca y 60 mm de XPS por el exterior del CLT y forjados de planta baja en separación con el garaje del sótano también con 100mm de lana de roca por el exterior y otros 30 mm al interior por motivos de acústica). Con ello tenemos transmitancias térmicas en fachadas de $U=0.21 \text{ W/m}^2\text{K}$, cubiertas con $U=0.18 \text{ W/m}^2\text{K}$ y suelos con $U=0.25 \text{ W/m}^2\text{K}$.
- Diseño constructivo que minimiza los puentes térmicos: en toda la envolvente se ha hecho un diseño constructivo asegurando la continuidad de la capa de aislamiento térmico para evitar

o minimizar la repercusión energética de los puentes térmicos (calculados con el programa THERM). En este sentido, la estructura de muros y forjados de paneles de CLT de madera contralaminada ha facilitado mucho esta labor.

- Carpinterías de madera-aluminio de $U_f=1.3 \text{ W/m}^2\text{K}$, vidrios triples con una transmitancia térmica media de $U_g=0.6 \text{ W/m}^2\text{K}$ y factor solar $g=0.5$ e intercalarios cálidos produciendo transmitancias térmicas lineales en el borde del vidrio de $\Psi_g=0.033 \text{ W/mK}$ y, por último, una instalación de la ventana en fachada que minimiza el puente térmico debido a su instalación con una $\Psi_f=0.014 \text{ W/mK}$.
- Dispositivos de protección solar móvil: persianas alicantinas enrollables y manipuladas manualmente.
- Elevada hermeticidad al paso del aire: se ha previsto el sellado hermético de todos los encuentros y uniones de distintos materiales y/o elementos constructivos así como de cualquier perforación de la envolvente hermética del edificio como los pasos de las diferentes instalaciones.
- Ventilación: uso de sistemas de ventilación mecánica controlada de doble flujo con recuperación de calor (instalación individual por vivienda/local con eficiencias efectivas en la recuperación del 80%).
- Climatización: sistemas individuales de climatización (calefacción-refrigeración) por aire basados en bombas de calor aire-aire de alta eficiencia energética (A/A+) con potencias en torno a los 4kW por vivienda y coeficientes de rendimiento en calefacción y refrigeración de SCOP=4 y SEER=5.5 respectivamente.
- Sistema centralizado de ACS de alta eficiencia (A++) por bomba de calor aire-agua (aeroterminia) con una potencia de 25 kW y una eficiencia estacional para ACS en energía primaria del 115%.
- Energía: instalación fotovoltaica de 13.5 kWp en modalidad de autoconsumo y con sistema de control para enviar electricidad generada a la bomba de calor del ACS en los momentos de máxima generación y así maximizar el aprovechamiento de electricidad generada. Se deja previsión para posible ampliación futura de la instalación.

Con todo ello hemos llegado a un comportamiento del edificio con valores muy bajos en demanda de energía para calefacción (11 kWh/m²año), refrigeración (15 kWh/m²año) y ACS (24 kWh/m²año).

Estos resultados eran de esperar en un edificio con un elevado aislamiento en el clima de Madrid: el gran problema a resolver en cuanto a climatización se refiere es la refrigeración.

Bioconstrucción

Además del ahorro de energía y el bajo impacto medioambiental se ha buscado en todo momento un edificio sano. El interior se resuelve con materiales no tóxicos que aporten una nula o mínima emisión de compuestos orgánicos volátiles. De esta manera, el propio panel de CLT cuando va visto, o los trasdosados del edificio compuestos por placas de yeso laminado y aislamiento de celulosa, suponen materiales que responden a tal fin.

Es importante mencionar también en este punto que, gracias a los sistemas de ventilación mecánica controlada de doble flujo, la calidad del aire interior en las viviendas será óptima, con una tasa de CO₂ siempre dentro de los límites saludables (en torno a los 1.000 ppm), filtrado de partículas contaminantes debido al sistema de filtros y ausencia de malos olores.

Gestión del agua

El edificio propone un sistema de gestión del agua que, además de utilizar griferías y sanitarios de bajo consumo con cisternas de doble descarga, aireadores, etc., se centra en el reciclaje de las aguas pluviales y de las aguas grises para su posterior uso en el sistema de riego en el jardín del patio, corralas y cubierta, así como en los inodoros. Se prevé que con dicho sistema se produzca un ahorro de agua de 750.000 l/año.

Cabe decir en este punto que con la actual Ordenanza de Gestión y Uso Eficiente del Agua en la Ciudad de Madrid, solo está permitido el aprovechamiento de aguas grises para riego, no así para inodoros, aunque se prevé en el futuro el cambio de dicha ordenanza. El edificio cuenta con un doble trazado de instalaciones de fontanería y saneamiento en el caso de las aguas grises a modo de preinstalación para que, cuando se produzca dicho cambio en la ordenanza, sólo haya que poner en marcha el trazado de reutilización de aguas grises en inodoros. De esta manera, el edificio va por delante que la propia normativa en cuanto a gestión del agua se refiere.

Salud geoambiental

Se ha realizado un análisis y estudio de salud geoambiental tanto de la parcela como del entorno inmediato contemplando distintos aspectos en relación a los campos energéticos (eléctricos, magnéticos, radiación de tipos diversos...) para organizar el edificio de una manera saludable para sus ocupantes. Así, se evitan puntos críticos en los lugares de estancias prolongadas o de descanso y se utilizan sistemas de apantallamiento en los casos en los que sea necesario.

Análisis de ciclo de vida

De cara a reducir el enorme impacto ambiental que la construcción y uso de cualquier edificio implica se ha evaluado el proceso en relación a siete categorías de impacto sobre el medio

ambiente (cambio climático, destrucción de la capa de ozono, acidificación del terreno, eutrofización, contaminantes fotoquímicos, agotamiento de recursos abióticos y consumo total de energía). Para ello se ha utilizado la herramienta ECÓMETRO, basada en las normas UNE-EN 15804 (producto) y UNE-EN 15978 (edificio). Esta herramienta valora el impacto del edificio durante toda la vida del mismo: extracción y fabricación de los materiales, transporte a obra, colocación, mantenimiento y uso (calefacción, refrigeración, iluminación y consumo de los electrodomésticos).

Uno de los capítulos más relevantes en este aspecto, debido a la masa que supone en relación al resto de componentes y elementos constructivos, es la estructura del edificio. En Entrepatrios Las Carolinas se ha optado por una estructura de hormigón armado en el sótano y forjado de planta baja para completar el resto de alturas íntegramente con muros y forjados de panel de CLT (madera contralaminada). El uso de la madera ha supuesto una reducción de peso del edificio notable y además ha permitido evitar el uso de pilotes para cimentar en un terreno pobre como el existente. Todo ello ha supuesto una reducción del 39% del impacto del edificio sobre el cambio climático.

Edificio de Viviendas Dalston Lane

Waugh Thistleton Architects

Londres

Descripción del edificio

Dalston Lane es el edificio de madera contralaminada (CLT) más grande del mundo.

Alberga 121 nuevas viviendas de alquiler (privadas y sociales), además de 3.500 m² de espacio comercial. La construcción de este edificio de uso mixto demuestra cómo el uso de materiales sostenibles permite producir densidad urbana de calidad sin comprometer el medio ambiente.



Foto. Waugh Thistleton.

Aspectos formales y funcionales

Situado en un solar abandonado durante mucho tiempo, el edificio se genera yuxtaponiendo diferentes bloques que se orientan para favorecer la entrada de luz y la ventilación cruzada de los espacios habitables. Los bloques definen dos patios ajardinados que esponjan el duro contexto urbano, y que están flanqueados por 1.500 m² de comercios y restaurantes. Al sur del solar se dispone un espacio de trabajo flexible, de acuerdo a la demanda de la creciente comunidad creativa y empresarial del barrio londinense de Dalston.



Planos. Waugh Thistleton.

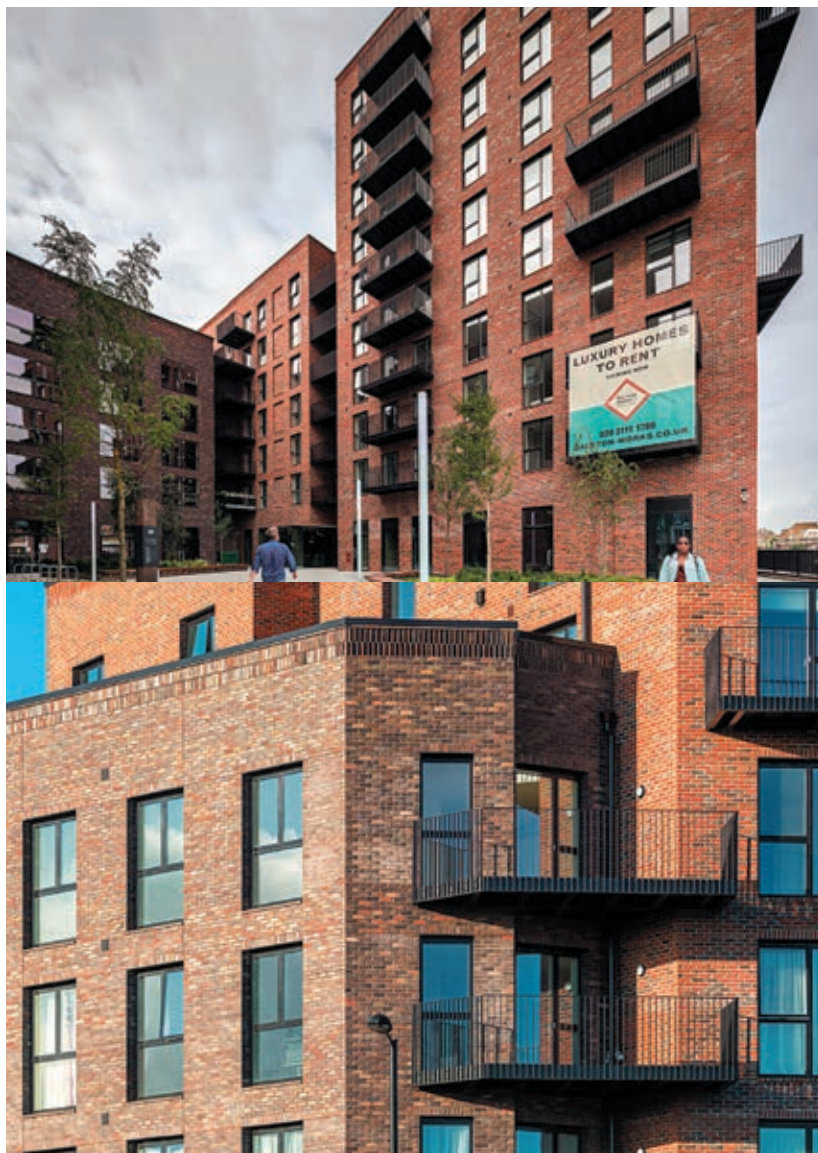


Foto. Daniel Shearing.

La intrincada fachada de ladrillo del edificio hace referencia a las viviendas y almacenes industriales de estilo victoriano y eduardiano de los alrededores, contribuyendo al paisaje urbano local como complemento contemporáneo.

Diseño estructural

El sótano, la planta baja y la losa del primer piso son de hormigón armado, niveles donde hay grandes luces y lo más importante es la resistencia a la humedad. A partir de la losa del primer piso, todos los muros y forjados estructurales son de CLT. Los núcleos de circulación vertical -escaleras, ascensores, huecos para instalaciones- se construyen también en CLT. Incluso los propios peldaños de las escaleras fueron construidos en CLT en la fábrica de Binderholz en Austria, y posteriormente enviados a obra. Las divisiones interiores de pisos no estructurales son de carpintería metálica ligera para rebajar el coste de construcción.



Foto. Daniel Shearing.



Foto. Waugh Thistleton.

Cimentación

La madera es un material ligero (una estructura equivalente a la de Dalston Lane pero de hormigón armado pesaría cinco veces más), lo que permitió solucionar también problemas específicos del proyecto. La línea subterránea de tren HS2 atraviesa el solar, por lo que la cimentación por pilotes no era opción. En consecuencia, el peso máximo del edificio estaba restringido a la capacidad de una losa de cimentación. Debido a la ligereza del edificio, se pudieron construir 35 viviendas más de las que hubieran sido posibles con una estructura tradicional de hormigón y acero.

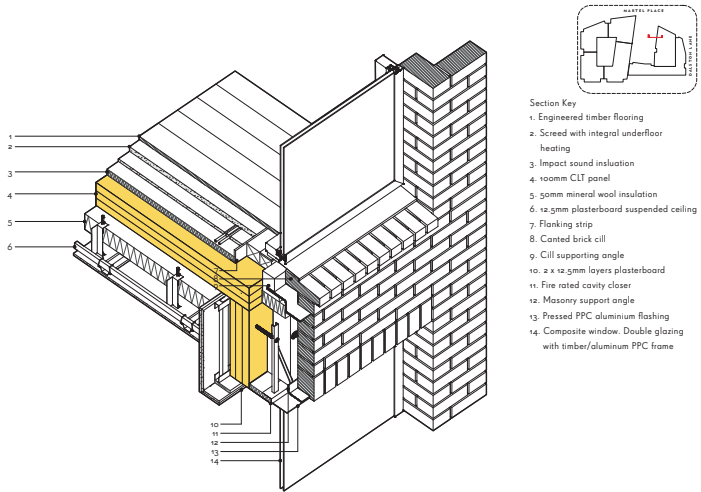
Resultado: un edificio viable para el cliente, más hogares para los londinenses y un más óptimo aprovechamiento de un solar abandonado.



Plano. Waugh Thistleton.

Uniones

Las uniones entre paneles de CLT son mediante fijaciones y tornillería de acero de Rothoblaas, incluyendo grandes placas que ayudan a proporcionar rigidez en los núcleos. Estas conexiones metálicas, en conjunción con un novedoso detalle que reduce la compresión en el borde del panel horizontal de CLT donde apoya el muro exterior mediante la disposición de un “bolsillo de lechada”, permiten al edificio cumplir satisfactoriamente las limitaciones de movimiento establecidas en la Norma.



WALL/WINDOW DETAIL

Foto y plano. Waugh Thistleton.

Coordinación en obra

El edificio fue diseñado para la óptima coordinación del corte de huecos para puertas, ventanas e instalaciones, reduciendo desperdicios y favoreciendo la calidad y fluidez en obra. Sin embargo, pequeños apeos de CLT se mantuvieron provisionalmente en los generosos huecos de ventanas como medida de protección temporal hasta la instalación de las ventanas, mejorando la eficiencia del proceso constructivo y reduciendo los costes en obra.



Foto. Daniel Shearing.

Prestaciones

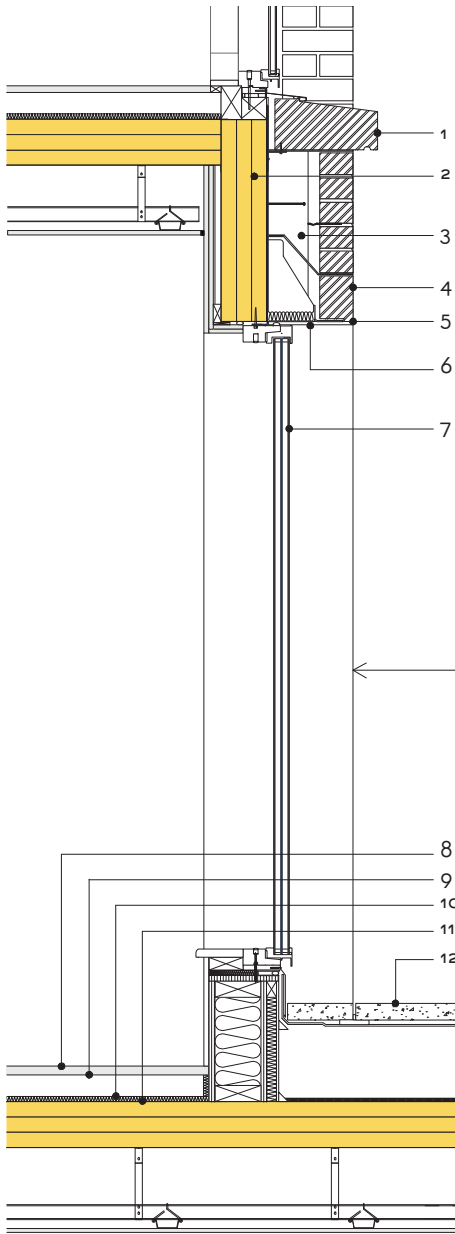
Las prestaciones térmicas y acústicas de muros y forjados varían en función de su ubicación en el edificio.

Los muros exteriores están diseñados para una $U=0,15\text{W/m}^2\text{K}$ (sin requisitos acústicos específicos). Aunque la exigencia normativa para el cerramiento de los espacios comerciales es más baja, se cumplió el nivel de rendimiento más exigente por facilidad de instalación (y por mantener la regularidad).

En cuanto a las prestaciones acústicas:

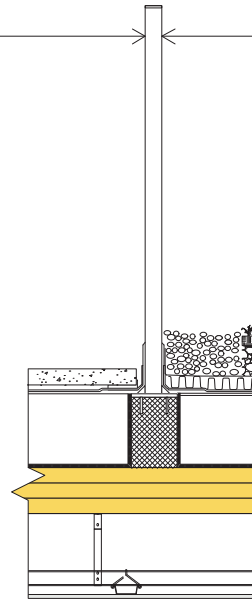
- Los muros entre apartamentos cumplen un mínimo de R_w 62dB.
- Las particiones interiores de la vivienda cumplen un mínimo de R_w 40dB.
- Las puertas de entrada a los apartamentos y las ventanas tienen calificación acústica para mitigar el ruido externo.
- Los forjados también están diseñados para resistir el ruido de impacto.

En general se cumple un rendimiento acústico de + 5dB con respecto a las exigencias de la normativa británica para satisfacer también el “Code for Sustainable Homes”.

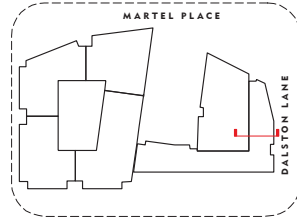


1. Cut brick cill
2. 140mm CLT panel
3. 110mm rigid cavity insulation
4. Cut brick soldier course
5. Masonry support angle
6. Pressed PPC aluminium flashing
7. Composite window - double glazing with timber/aluminium PPC frame
8. Engineered timber flooring
9. Screed with integral underfloor heating
10. 2 x 12.5mm layers of plasterboard

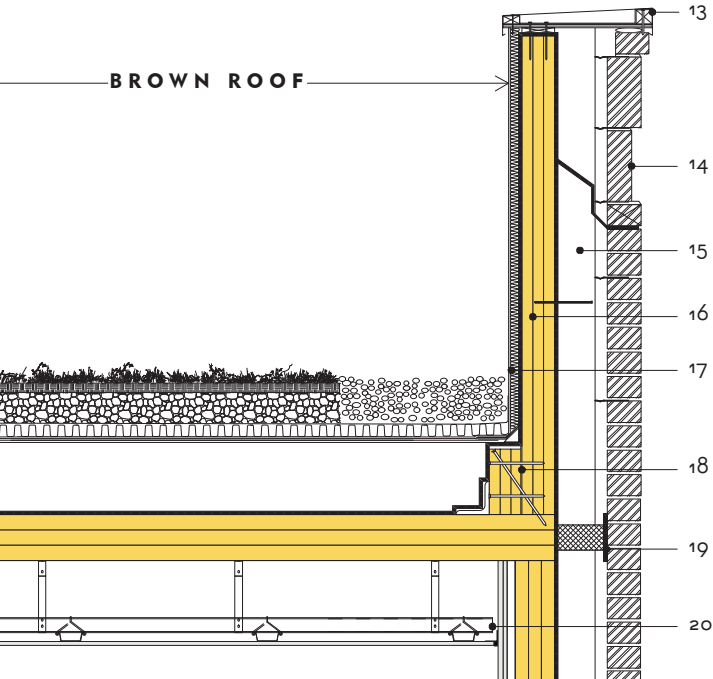
TERRACE



- 11. 100mm CLT panel
- 12. Paving on support pads
- 13. PPC aluminium coping to parapet
- 14. Feature soldier course band to slab edge
- 15. 110mm rigid cavity insulation
- 16. 100mm CLT panel
- 17. Insulated upstand board
- 18. 100mm CLT fixing block
- 19. Cavity fire barrier
- 20. 12.5mm plasterboard suspended ceiling



DETAIL 1:20



Resistencia al fuego

La resistencia al fuego de los muros de los núcleos es de 120 minutos, que se logra superponiendo placas de yeso a la propia resistencia al fuego del CLT. Esto permite reducir costes, proporcionar un acabado neutro adecuado al mercado de este tipo de promociones y reducir el tiempo y coste de mecanizado al ofrecer un vacío en el que instalar tuberías y cables que de otro modo tendrían que caerse en los paneles de CLT.



Foto. Waugh Thistleton.

Soluciones específicas

Otro aspecto único de este proyecto fue la provisión de un elemento de CLT prefabricado en el que el aislamiento y el revestimiento exterior venía instalado de fábrica. Es la primera vez en el Reino Unido que un panel totalmente acabado se instala en obra de manera que no necesite ningún trabajo posterior a su montaje. Este elemento resolvió el desafío de construir a 300 mm de la propiedad vecina, es decir, sin acceso a la cara exterior después de la instalación. Se desarrolló un conjunto de detalles específicos de estanqueidad en colaboración con los proveedores para ofrecer esta solución.



Foto. Waugh Thistleton.

Conclusión

El edificio fue concebido para ser construido en CLT: un diseño verdaderamente sostenible no sólo ha de tener en cuenta el uso de energía del edificio en su vida útil, también es fundamental considerar el impacto ambiental de los materiales con los que se construye.

La actual normativa no descuenta el CO_2 secuestrado por los materiales constructivos al calcular la huella de carbono de los edificios. Sin embargo, es fundamental señalar que minimizar el uso de hormigón y acero en la construcción reduce las emisiones de CO_2 , y que utilizar madera (material que ha secuestrado carbono durante su ciclo vital) significa que la huella de carbono del edificio pueda llegar a ser negativa.

Con más de 4.500 m^3 de madera, la estructura de Dalston Lane consume menos de la mitad de CO_2 que una estructura de hormigón equivalente. Si además descontamos el carbono secuestrado en el CLT del edificio, que asciende a 3.756 toneladas, podemos concluir que construir Dalston Lane ha eliminado carbono de la atmósfera.



9 Procedimientos constructivos en madera



“[...] el mayor desafío no es la ingeniería o los materiales, somos nosotros: “El problema no es la ciencia, sino el desafío de cambiar las opiniones de los pueblos sobre lo que es posible. El reto que tenemos es pasar de la emoción a la ciencia. Podemos construir de esta manera, solo tenemos que recalibrar nuestra imaginación.”

Lloyd Alter, Arquitecto.

Los necesarios antecedentes históricos

La humanidad viene usando la madera como recurso de cobijo desde 17.000 años a.C.

La humanidad viene usando la madera como recurso de cobijo desde 17.000 años a.C. El más primitivo es la tosca choza nómada de planta cuadrada, rectangular u ovalada formada por una elemental disposición de troncos hincados en el suelo, amarrados a un larguero apoyado en postes horquillados, que no diferencian paredes de techos, cubiertos con ramas atadas entre sí.

Hacia 2.500 a.C., el paso a la agricultura y domesticación animal, con la que se comparte cobijo, necesita mayor espacio para almacenaje de cosechas. El armazón de la choza, de difícil ampliación por la reducida longitud de los troncos empleados como vigería, se convierte en el núcleo al que van adosando otros recintos, también con forma cuadrada, pero de menor altura para conseguir la inclinación de los faldones de cubierta que, apoyados sobre los postes, permiten la repetición de crujías. El cierre exterior entre postes se realiza con troncos seccionados longitudinalmente o entretrejido de ramas y la cubrición con correas sobre las que se coloca paja, turba, corteza, etc. La novedosa solución constructiva, aunque estable y resistente, se deteriora fácilmente con la humedad, obligando al uso de mayores secciones de madera.

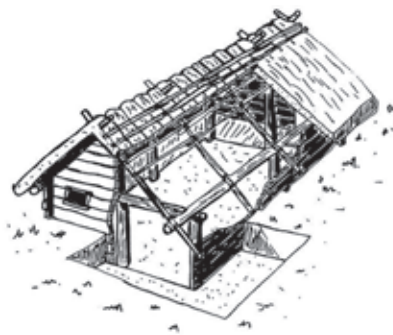


Foto. Dun_deagh - Flickr: Grubenhaus, Gearwe, Bede's World, Jarrow, CC BY-SA 2.0.



Foto. Veleius at de.wikipedia/eigene Arbeit/own work - Heimatblätter Rosstal, Heft 27, 1993 I, Dominio público.

En torno a 700 a.C., el empleo de hachas y azuelas de hierro permite conformar troncos enteros sustituyendo el amarre entre piezas por ensamblados a "caja y espiga", "media madera", etc., que proporcionan uniones de gran rigidez.

Durante la Alta Edad Media (s. V a XI-XII), la disminución de los bosques que motiva la expansión agrícola obliga a la sustitución de los postes de gran porte del procedimiento *adintelado* por



Foto. NdeFrayssinet - Travail personnel, CC BY-SA 3.0.

piezas de menor sección y disposición más próxima, arriestradas en los vanos con *puentes* y *tornapuntas* rellenos con materiales de bajo coste como el adobe, ladrillo, piedra, escombro, etc. que, en conjunto, proporcionan un armazón de gran rigidez y resistencia denominado *muro entramado*, al transmitir el relleno la mayor parte de la carga a la cimentación con menor peso y espesor que el muro macizo. Este procedimiento constructivo resulta muy extendido por Centroeuropa y mitad norte de la Península Ibérica. En

cambio, los pobladores del norte de Europa utilizan la técnica de construcción con troncos, aprendida en su viajes por Rusia, combinada con el poste, mientras que en el Este europeo todavía persisten hasta el s. XVII las construcciones semienterradas con cubrición vegetal.

El declive del feudalismo durante la Baja Edad Media (s. XI-XII a XV) permite el florecimiento del comercio dando lugar a nuevos asentamientos –*burgos*– provistos de nuevas edificaciones domésticas representativas de la nueva clase social. En ellas, la presencia de madera en el *muro entramado* de fachada va cobrando renovada presencia y porte con la habilidad de sus uniones carpinteras, que combinadas con la estructura adintelada del interior procedente de los establos, constituye el referente que va a proporcionar cabida a las necesidades de una forma de vivir comunal que tiene grandes necesidades de almacenamiento.

Durante el s. XVII, los europeos emigrados a Norteamérica procedentes de distintos lugares de Europa llevan consigo las técnicas constructivas de su lugar de origen. Los suecos introducen la cabaña realizada por apilamiento horizontal de troncos desramados de una sola habitación. Los alemanes, escoceses, irlandeses y exploradores rusos introducen sus propias formas aunque, en todo caso, como cobijo estacional. En cambio, a los procedentes del sur de Inglaterra y Centroeuropa (siguiendo la descripción que realiza Henry David Thoreau en *Walden* acerca de las viviendas de los primeros pobladores llegados a Nueva Inglaterra, basada en la que hace Edward Johnson (1598-1672) en *The Wonderworking Providence os Sion's Savior in New England* publicado en Londres anónimamente en 1653), la abundancia de bosques les



Foto. CEphoto, Uwe Aranas, CC BY-SA 3.0.

permite adoptar el armazón *adintelado* de vigas y postes de gran sección ensamblados con uniones carpinteras denominado *entramado pesado – Timber Frame*– que, por la dureza del clima, incorpora cubierta de madera y cierre de ladrillo o ramaje enlucido con barro.

Como aclaración de denominaciones, se señala que mientras el *Timber Frame* se realiza con postes y vigas ensambladas con uniones carpinterías, el *Post and Bear*, aparentemente idéntico aunque muy posterior, se diferencia del primero en que las uniones se realizan con herrajes metálicos clavados u atornillados.



Foto. Gaiola pombalina Lisboa. Por Galinhola - Obra do próprio, CC BY-SA 3.0.

La necesidad de alojamiento motivada por la rápida expansión hacia el Oeste, junto a la llegada del aserrado mecánico y la fabricación de las piezas con cajeados clavos, permite la sustitución de los ensambles carpinteros por uniones clavadas. En 1832, el carpintero de Chicago George W. Snow inventa un tipo de *entramado ligero –Light Frame*– denominado *Balloon Frame* (p.e. las *Painted Ladies* de estilo victoriano en San Francisco) que guarda cierta similitud con el invento portugués de la *gaiola* pombalina empleada en Lisboa por sus cualidades anti-sísmicas, realizada con madera de roble de encina hasta el s. XX.

La denominación de *entramado ligero* se utiliza en contraposición a la de *entramado pesado*, donde las piezas resultan de mayor sección y peso.

El *Balloon Frame* utiliza tablas de 5x10 cm clavadas como montantes separados 40 cm. que, sin solución de continuidad, se disponen desde la cimentación a la cubierta formando un enmarcado con altura máxima de dos plantas. El arriostramiento vertical se confía al clavado de *tornapuntas* en el plano del enmarcado junto al del entablado horizontal que forma el revestimiento exterior en los *montantes*. El uso de uniones clavadas transmite el esfuerzo en la dirección de la fibra al no debilitar las piezas con cajeados, lo que proporciona suficiente estabilidad con bajo coste al no precisar el empleo de la tan escasa mano de obra especializada. En la actualidad, su uso se encuentra muy restringido por su limitación a dos alturas y las dificultades para su industrialización.

El *Balloon Frame* cayó en cierto desuso por su facilidad para la propagación del incendio entre las plantas, siendo uno de los factores que contribuyó al desarrollo del gran incendio en Chicago de



Foto. Painted Ladies - San Francisco - CC BY-SA 3.0.

octubre de 1871 en el que durante tres días ardieron 6 kilómetros cuadrados, perdiendo la vida cientos de personas.

A finales del primer tercio del siglo XX, un siglo después, la fabricación de tableros estructurales –contrachapado, OSB, etc.– y la mecanización de clavos por corte de alambre, permiten la evolución hacia el *Platform Frame*. Esta evolución consiste en disponer enmarcados *planta a planta* sobre los que se apoyan las plataformas horizontales del suelo. Con ello, el arriostamiento frente a acciones horizontales lo proporcionan el múltiple clavado de tableros a los elementos del enmarcado y a las viguetas de forjado que, en su conjunto, adoptan un comportamiento estructural de *diafragma*.



Foto. Cabaña de Ralph Erskine By Holger.Ellgaard - Own work, CC BY-SA 3.0.

El principio de *diafragma* consiste en que los suelos o techos resulten lo suficientemente rígidos en su plano para la transmisión de los esfuerzos horizontales de viento o sismo a dos paredes y éstas a la cimentación, aspecto donde los dispositivos de unión resultan clave.

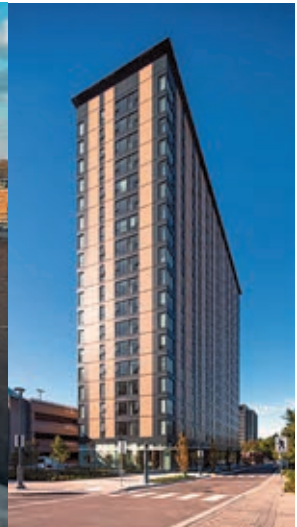
Este procedimiento, que ya permite la superposición de varias plantas, ofrece alternativas de montaje pieza a pieza “in situ”, sobre el suelo o en taller para su posterior elevación y colocación, así como su producción industrializada, resultando muy extendida su utilización en la actualidad. Canadá dispone de normativa específica para la edificación en madera regulando el uso del Platform Frame hasta una altura de seis plantas y 12 con estructura CLT-híbrida. En Alemania se autorizan cinco plantas; en Suiza, seis; en Finlandia, ocho; en Francia, Noruega, Reino Unido o Australia, nueve, pero siempre con planta baja, denominada “pódium”, construida con estructura de hormigón armado. La limitación de altura se debe, exclusivamente, a aspectos de protección contra incendios.

Durante la segunda mitad del s. XX, la industria europea ha desarrollado distintos paneles estructurales pesados de madera

Durante la segunda mitad del s. XX, la industria europea ha desarrollado distintos paneles estructurales pesados de madera. En unos casos, adosando tablas clavadas por el *canto* - NLT - (*Nail Laminated Timber*) o encolada -GLT- (*Glue-laminated timber*). Y, en otros, encolando por *tabla* en varias capas superpuestas con orientación transversal -CLT- (*Cross Laminated Timber*) de gran utilización en la actualidad por la resistencia, versatilidad y rapidez de montaje que ofrece.



Foto. Stadhaus en Londres. Cortesía de Waugh Thistleton Architects.



Edificio Brock Commons en Vancouver. Cortesía de Acton-Ostry Architects.

Cualquiera de los paneles citados permite su colocación vertical como muro, horizontal como forjado e inclinado como faldón de cubierta, con la sola limitación exigida por su orientación/distribución en función de la solicitud y constitución. El aspecto de las uniones entre paneles resulta importante para lograr la estabilidad, realizándose con atornillado específico directo o con herrajes de acero galvanizado adecuados a cada situación, especialmente a sismo.

Actualmente, con la excepción del *muro entramado*, que por su peculiaridad constructiva se excluye, los procedimientos restantes continúan utilizándose con gran profusión y creatividad individualmente o asociados. Por otra parte, el nivel de tecnología y fabricación alcanzado en las estructuras en madera que, como la de nueve plantas del edificio Stadhaus (2009) en Londres realizada con CLT, las sitúa como alternativa frente a las de hormigón armado u acero de las que pueden incorporarse sus aptitudes más idóneas para la construcción de edificios de gran altura. Un ejemplo es el edificio de 18 plantas de la residencia de estudiantes Brock Commons (2016-2017) en Vancouver, provisto de núcleo de arriostramiento en hormigón armado, pórticos de madera laminada y forjados de CLT.

Los procedimientos

Aspectos previos

La adopción de cualquiera de los procedimientos citados resulta condicionada tanto por las características y formato del material de base –madera– como por la disponibilidad del conocimiento y técnica para su realización.

Resulta importante considerar la terminología que se utiliza en relación a los elementos de una estructura de madera. Por ejemplo, suelen resultar sinónimos *viga*, *carrera*, *testero* o *durmiente* para elementos horizontales y *pie derecho*, *montante* o *poste* para los verticales; la vigueta de forjado no suele presentar variaciones. Entre las formas de solucionar la cubierta se encuentran las denominaciones *par y picadero*, *par e hilera*, *a la molinera*, etc. y las *correas* que siempre discurren transversalmente a la pendiente.

Entre las diferentes tomas en consideración para la identificación y formulación de una propuesta de clasificación de los procedimientos, se ha partido de la relación entre el grado de producción industrial del material y su aptitud estructural limitándola al ámbito europeo extendido, por afinidad, a América del Norte, aunque por similitud también podría hacerse a Australia y Chile, habiéndose obtenido la siguiente aproximación de clasificación:

La adopción de cualquiera de los procedimientos citados resulta condicionada tanto por las características y formato del material de base –madera– como por la disponibilidad del conocimiento y técnica para su realización

Procedimientos elementales

Por su naturaleza, los *elementales* corresponden a los empleados desde la choza primitiva al final del primer tercio del s. XX, comprendiendo los tres tipos siguientes:

- Apilamiento de troncos.
- Entramados ligero.
- Entramado pesado (por su similitud, los *Timber Frame* y *Post and Bear* se agrupan como entramado pesado).

Procedimientos complejos

Por su naturaleza, los *complejos* corresponden a los empleados desde finales del primer tercio de s. XX a la actualidad, comprendiendo los tres tipos siguientes:

- Apilado de vigas y bloques
- Paneles ligeros
- Paneles pesados

Procedimientos mixtos e híbridos

Los procedimientos *mixtos* e *híbridos* corresponden a la asociación de las mejores aptitudes constructivas y económicas de los *elementales* y *complejos*. Su aplicación puede realizarse sobre la misma base – madera/madera – o diferente – madera/hormigón armado, madera/acero, madera/ladrillo, madera/piedra, etc. – con resultados de optimización estructural, con elevada relación resistencia/peso, térmica, acústica, economía de espacios, facilidad para la disposición de las instalaciones y revestimientos interiores, mejoras medioambientales, etc.

Los procedimientos mixtos e híbridos corresponden a la asociación de las mejores aptitudes constructivas y económicas de los elementales y complejos

Por su naturaleza, figuran los dos tipos siguientes:

- De naturaleza idéntica (solo madera)
- De naturaleza combinada (madera y otro/s)

A partir de los procedimientos señalados, se efectúan tres posibles clasificaciones en función de su aptitud para la distribución y capacidad de carga sobre base de idéntica naturaleza (madera) y de su combinación con otras de diferente naturaleza.

Sobre base de naturaleza idéntica - madera -				Sobre base de naturaleza distinta - hormigón, acero, ladrillo, etc. -	
Aptitud de distribución de carga		Aptitud de capacidad de carga		Aptitud de capacidad de combinación	
Forma	Tipo	Forma	Tipo	Forma	Tipo
Lineal	Apilamiento de troncos	Reducido	Apilamiento de troncos	Reducido	Apilamiento de troncos
	Apilamiento de bloques		Apilamiento de bloques		Apilamiento de bloques
	Entramado ligero		Paneles ligeros		Paneles ligeros
	Paneles ligeros		Entramado ligero	Medio	Entramado ligero
	Paneles pesados	Medio	Entramado pesado	Elevado	Entramado pesado
Puntual	Entramado pesado	Elevado	Paneles pesados		Paneles pesados

Fuente: Federico Sáez

Procedimientos elementales

Apilamiento de troncos

El procedimiento de apilamiento de troncos semiescuadrados y rollizos se realiza en horizontal y solo, en reducidos casos, en vertical. Resulta el recurso manufacturado más elemental posible, siendo solamente de aplicación para pequeñas construcciones de una sola planta. Su objetivo es, exclusivamente, la construcción de muros, ya que la cubierta se resuelve con soluciones convencionales. La cubrición se realiza extendiendo corteza de abedul sobre los pares seguida de tierra vegetal. Naturalmente, este procedimiento no pretende optimización mecánica alguna de la pieza de madera, muy escasa al hacerla trabajar perpendicular a la fibra, sino la rápida provisión de cobijo.



Foto. User:Ulamm - Trabajo propio, Dominio público.

Este procedimiento requiere la provisión de troncos desramados y pelados, seguida de su talleo manual con azuela para facilitar su encaje horizontal y ensamble en las esquinas, por lo general, pasante. La estabilización vertical del muro se confía al aplanado de las caras superpuestas y a la introducción por percusión de un pasador vertical entre piezas con madera más dura como haya.

Entramado ligero

Su ámbito idóneo resulta la construcción de edificaciones unifamiliares de una o dos plantas, aisladas u adosadas utilizando secciones de pequeña escuadría. También permite otro tipo de construcciones como naves, pudiendo alcanzar luces de hasta 25 m con montantes en una sola de hasta 12 m de altura.



Foto. Jaksmata - Trabajo propio, CC BY-SA 3.0.

La facilidad de montaje, junto a la reducida masa volumétrica de madera, permite, como en Canadá, que la limitación hasta seis plantas se deba, solamente, a la protección contraincendios.

Los montantes y carreras, además de con madera aserrada, pueden realizarse con madera reconstituida –LVL, PSL, LSL– fabricándose viguetas de doble T con cordones de madera aserrada y alma de panel de OSB o contrachapado.

- Los materiales de base

Los principales componentes del entramado ligero (cerchas, viguetas y muros) se realizan generalmente con madera aserrada con dimensiones desde 38x64 mm a 38x235 mm. La mayor resistencia de maderas reconstituidas de producción industrial como LVL, PSL, LSL o laminada para vigas, carreras o montantes, permite la sustitución de elementos de acero, incluso en las uniones, pudiendo realizarse con pasadores de madera eliminando la formación de puentes térmicos.

- Las cerchas

Las cerchas ligeras de cubierta son marcos triangulados de piezas de madera de similar sección unidas con conectores metálicos clavados de chapa galvanizada. Resultan ligeras, económicas y rápidas de colocación, pueden adquirir distintas formas y salvar luces de hasta 24 m, mientras que para mayores longitudes se suele duplicar la cercha. Las secciones de los cabios y tirante varían de 38x89 mm a 184 mm, mientras que las triangulaciones lo hacen desde 38x64 mm a 184 mm. Para luces elevadas o bajocubiertas habitables se utilizan secciones de 38x235 mm. y 38x286 mm.

Los conectores de unión entre piezas son chapa de acero galvanizado con espesor de 1 a 1,6 mm provistos de uñas para su clavado, con formas especiales de encuentro, apoyo vertical o suspensión de madera, acero, fábrica, etc.



Foto. Federico Sáez.

El arriostramiento de la cubierta debe formar parte del conjunto para asegurar la estabilidad del edificio frente a los empujes de viento y sismo, comportándose como diafragma estructural.

La prefabricación de cerchas impone ciertas limitaciones al diseño debido al transporte, por lo que su altura no debe superar 3,65 m y su longitud 24 m.

- Los forjados

Los forjados pueden realizarse con elementos *lineales* y *superficiales*.

- Los elementos *lineales* presentan elementos *simples*, como la sección rectangular de madera aserrada o laminada y *compuestos*, industrializados, con forma de doble T con *cordones* superior e inferior de madera aserrada equipada con distintos tipos de *alma* como la triangulada en madera con uniones mecánicas, celosía de perfil abierto de chapa de acero galvanizada atornillada al *canto* de los cordones, tablero OSB encastrado en la *tabla*



Fotos. Federico Sáez.

de los cordones, etc. Dependiendo de la carga, suelen precisar el macizado o refuerzo en sus extremos para facilitar la transmisión del cortante en sus apoyos. El entrevigado suele realizarse disponiendo un tablero estructural de OSB, aglomerado, contrachapado, etc. Este tipo de viguetas es utilizado para la construcción de edificios de hasta seis alturas con entramado ligero.

Los perfiles lineales compuestos, con canto comprendido entre 240 mm. y 600 mm., presentan elevadas prestaciones estructurales, permitiendo el paso de instalaciones a través del *alma*. Su componente ecológica resulta importante: una viga de doble T con alma de OSB, a igualdad de carga y luz, consume la tercera parte de madera que una aserrada.

- Los elementos superficiales se presentan como paneles huecos de sección rectangular rellena con aislamiento térmico y/o acústico con almas verticales o inclinadas 45° a modo de cenefa, ofrecen altas prestaciones estructurales con luces de hasta 12 m. La singularidad de su diseño y fabricación se encuentra vinculada a una patente y fabricante que, junto a la necesidad de transporte específico, limita su aplicación. Los elementos macizos, también industrializados, se forman por adosado de tablas clavadas por el *canto* –NLT–, adheridas –GLT– o por capas de tablas horizontales superpuestas con orientación en perpendicular –CLT o tablero contralaminado–, presentando mayores ventajas y versatilidad por su facilidad de adaptación a los muros, pudiendo realizarse con el mismo material y fabricante.



Foto. Gentileza autores Tall Wood 1ªE. This document is licensed under Creative Commons CC - Attribution Non-Commercial Share Alike.

- Los muros

Los montantes, soleras, durmientes, etc. del entramado de los muros soportan y trasladan a la cimentación las cargas gravitatorias de su peso propio y forjados. En cambio, las de viento y sismo se recogen en los paneles de arriostramiento, trasladándose por cortante a través de las uniones, generalmente clavadas al enmarcado. Resulta muy importante la disposición y eficacia del clavado para garantizar la adecuada transmisión de los esfuerzos, así como el anclaje del durmiente inferior a la cimentación para impedir el levantamiento del entramado.

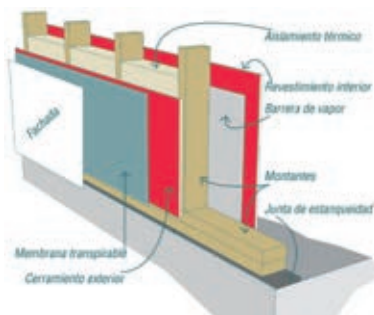


Foto. FINSA.

La pieza del durmiente que se coloca directamente sobre la cimentación debe contar con mayor resistencia (p.e. pino Douglas) para resistir la elevada compresión perpendicular a la fibra que le traslada la totalidad del edificio junto al efecto de posibles humedades. En cuanto a este aspecto, esta pieza podría sustituirse por un larguero de vidrio celular, con dimensiones similares a las del durmiente superior, al contar con elevada capacidad de compresión, nula deformación, además de resultar hidrófugo.

Las dimensiones de las tablas aserradas oscilan desde 38x89 mm a 38x184 mm, resultando frecuente utilizar secciones de 38x235 mm. Para cargas más elevadas o para colocar mayor aislamiento térmico se utiliza 38x286 mm. La longitud de las tablas oscila desde 4,88 m a 6,10 m. La separación entre montantes puede ser de 40 cm, 50 cm o 60 cm. Para alturas superiores puede combinarse la madera aserrada con reconstituida LSL o LVL. También



Fotos. Federico Sáez.

resulta habitual la disposición vertical, a modo de montantes, de las viguetas doble T descritas para los forjados.

Los durmientes y carreras también permiten tablas de madera aserrada, aunque para edificios de varias plantas resulta más útil la madera laminada o reconstituida LSL, LVL o PSL, pues cuenta con mayor resistencia al aplastamiento por la compresión perpendicular a la fibra que le trasmite el montante en su apoyo. La presencia de huecos de puerta o ventana precisa el suplemento de los montantes para apoyo del cargadero o dintel.

Hasta una altura de tres plantas, el montaje del entramado ligero resulta relativamente sencillo. Para un número más elevado de plantas se requiere una tecnología mejorada que considere el descenso acumulado de altura de los montantes tanto por efecto del pandeo como por el aplastamiento ocasionado por la compresión perpendicular a la fibra en el área de apoyo del montante sobre el durmiente (*deformación diferida en el tiempo o fluencia*), cuya solución exige la disposición de madera con resistencia más elevada a la compresión. A esta necesidad responde la disposición de la *zapata* colocada sobre los *pies derechos*, tan frecuente en las medianeras madrileñas del s. XIX, en soportales y galerías de muchas de las calles y plazas de los pueblos castellanos y, especialmente, de manera más elaborada en la arquitectura oriental.

- Arriostramiento

El arriostramiento frente a los esfuerzos de viento y sismo lo realizan los tableros clavados al enmarcado del cerramiento exterior formando los diafragmas verticales. Los tableros clavados a las viguetas de forjado y faldones inclinados de cubierta forman los diafragmas horizontales e inclinados.

El comportamiento de diafragma establece que los muros reciban y transmitan a la cimentación la mitad de la carga, mientras que los forjados y faldones, considerados como vigas horizontales de gran canto, la transmitan a través de los muros.



Fotos. Federico Sáez.

El arriostramiento a viento en edificaciones de baja altura puede tener menor incidencia, pero a medida que aumenta influye en el diseño estructural, pudiendo condicionar la configuración de fachada y/o de la compartimentación interior. La fachada de un edificio de uso residencial suele presentar una relación macizo/hueco superior frente a otro de oficinas, exigiendo una solución estructural diferente. Así, mientras la residencial permite la disposición de un entramado de arriostramiento en el “macizo”, la diafanidad del de oficinas obliga a trasladarlo a los muros interiores, al “macizado” de parte de las fachadas o a colocar núcleos rígidos que anuncian las soluciones estructurales mixtas e híbridas.

- Secuencia de montaje-tipo de entramado ligero en un edificación de dos plantas y cubierta

La secuencia del montaje de una estructura de entramado ligero, que requiere el correspondiente apuntalamiento, comprende las fases consecutivas siguientes:

1. Disposición y anclaje sobre la cimentación de una tabla de madera más resistente a la del resto a modo *solera* para protección y nivelación.
2. Colocación o elevación sobre la solera del enmarcado completo de la planta baja –*plataforma vertical*–.
3. Disposición de una *sobresolera* sobre el durmiente del enmarcado.
4. Disposición y clavado de tablero OSB o similar al canto exterior de los montantes del enmarcado, solera y sobresolera.
5. Colocación sobre la sobresolera del envigado de piso y disposición contrapeada y clavado del tablero estructural al envigado –*plataforma horizontal*– (permite la disposición de voladizos hacia el exterior).
6. Disposición de una solera sobre la cara superior del envigado para su atado.
7. Para la planta alta, idem. Punto 2+Punto 3+Punto 4.
8. Colocación de la cercha de cubierta sobre la sobresolera. Idem. Punto 5.

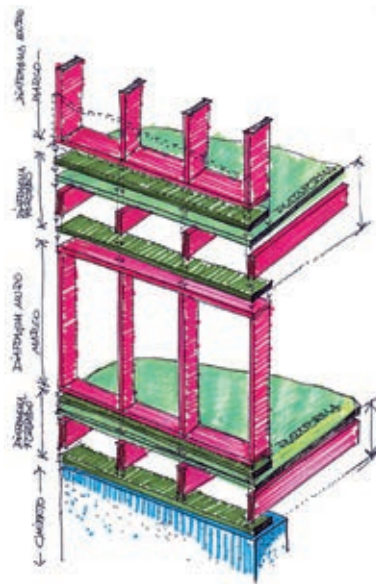


Foto. Federico Sáez.



Foto. Patrick Dinnen, CC BY-SA 2.0.



Foto. Federico Sáez.

Entramado pesado

Este tipo de entramado, también denominado *adintelado y porticado*, se realiza con pórticos de carga paralelos formados por postes, soportes o pies derechos verticales y vigas o durmientes horizontales o inclinadas con luces comprendidas entre 2,50 m y 6 m. La separación entre crujeas resulta de 2,40 m, 4,80 m a 9 m. Los pórticos longitudinales, perpendiculares a los anteriores, se arman con durmientes coplanarios con los pórticos de carga.

El arriostramiento a viento o sismo se realiza en las propias uniones entre piezas acompañadas de otras inclinadas –*jabalcones*– que reducen la presión perpendicular a la fibra ejercida por la viga sobre la cabeza del poste, trasladando la diferencia al tercio superior de su altura (aproximadamente 90 cm). Para altura elevada de los postes han de disponerse estribos horizontales continuos clavados a su cara posterior. El enlace tradicional a tracción de las viguetas con las vigas se realiza a “*media madera*” con horquilla.

Tradicionalmente las piezas se realizan con gran escuadría de madera aserrada unidas mediante ensamble carpintero –*caja y espiga, media madera, etc.*– atravesadas por pasadores



Fotos. Federico Sáez.



Foto. TTKK - Trabajo propio, CC BY-SA 3.0,

Fotos. Federico Sáez.

–*clavijas*– de aproximadamente 30 mm de diámetro o, también por atornillado directo o con piezas de acero o chapa galvanizada atornilladas.

Actualmente, las vigas y postes pueden realizarse con vigas trianguladas de madera aserrada, madera laminada, tablero laminado LVL o de fibras paralelas PSL para su disposición en edificios públicos y privados de una o dos plantas, aunque actualmente puede alcanzarse un número de alturas más elevado.

El arranque sobre la cimentación se realiza disponiendo entre el suelo y el extremo inferior del poste una pieza de chapa galvanizada, o similar, que impida su pudrición por hongos.

Al igual que en lo señalado para el entramado ligero de gran altura, el entramado pesado ofrece las ventajas de libertad de diseño, apariencia vista de los elementos estructurales, diafanidad del espacio interior y apertura de sus fachadas.

Procedimientos complejos

Apilado de vigas y bloques

El apilado de vigas escuadradas o bloques macizos de madera conserva en general el procedimiento del de troncos, aunque la industrialización del material permite no solo el mecanizado de las secciones, sino una colocación mucho más precisa. La estabilidad vertical del muro conserva la inserción vertical de un pasador de madera a través de los troncos o su atornillado. Este procedimiento, a diferencia del de troncos, permite varias alturas.

El apilado de bloques huecos de madera se realiza mediante encaje machihembrado por los bordes de sus aristas, no requiriendo, por lo general, clavos, tornillos o adhesivos. Este procedimiento se encuentra altamente industrializado, por lo que las uniones resultan propias de la patente de cada fabricante.



Foto. P199 - Trabajo propio, Dominio público.

Paneles ligeros

Los paneles ligeros o *sándwich* son la respuesta actual de prefabricación cuyo precedente se desarrolló en EE.UU. después de la II Guerra Mundial debido a la elevada demanda de vivienda.

Estos paneles son modulares y autoportantes, permiten disposiciones verticales e inclinadas en cubierta, resultando apropiados para edificaciones de una sola planta. Se encuentran integrados por una capa central formada por un panel de aislamiento térmico rígido a la que se adhieren, por cada cara, paneles contrachapados de madera de chopo de aprox. 12 mm. de espesor.

Su aptitud estructural se debe a la capacidad mecánica que proporcionan las capas exteriores frente a esfuerzos de tracción, compresión y flexión, mientras que la interior absorbe el esfuerzo cortante, lo que supone confiar al adhesivo la capacidad de trabajar en conjunto. La unión entre paneles, realizada con el atornillado de chavetas de madera alojadas en la capa central, permite que los encuentros ortogonales se comporten como diafragma. Según la configuración estructural, es posible que se requieran postes de madera auxiliares.

Paneles pesados

Los paneles pesados corresponden a los tableros laminados y contralaminados en cualquiera de sus formas de fabricación: clavado, atravesado con pasadores o adherido. Su aptitud no resulta idéntica ni su idoneidad la misma. En los primeros, el comportamiento resulta similar al de una tabla muy ancha, mientras que en el contralaminado resulta algo más complejo de cálculo para el que, al



Fotos. Federico Sáez.

menos, hay tres teorías. El Eurocódigo 5 solamente recoge la denominada método gamma que, en ausencia de su transposición a la normativa nacional, es la que resulta de aplicación en España.

El tablero contralaminado – CLT - es un elemento prefabricado plano, macizo, con forma rectangular, de elevada capacidad mecánica, que admite su colocación como muro, suelo, cubierta, láminas, mallas, celosías, vigas, pretensado, postensado, etc. En los muros solicitados a compresión la orientación de las tablas de las capas exteriores debe ser vertical, mientras que si es a flexión han de disponerse en horizontal. En forjados las tablas de las capas exteriores han de orientarse en dirección hacia sus apoyos. Es importante señalar que el funcionamiento estático de los forjados debe considerarse biapoyado en lugar de perimetral debido a la dificultad para lograr la continuidad transversal de esfuerzos entre paneles adyacentes.

Los paneles presentan un mínimo de tres capas llegando a cinco, siete o más, siempre impares salvo excepciones realizadas, generalmente, con tablas de madera aserrada de abeto o pino, encoladas con adhesivo estructural, superpuestas en cada capa ortogonalmente a la anterior.

Recientemente, ha comenzado la fabricación de CLT con madera de la frondosa estadounidense tulipwood, habiéndose utilizado ya en 2013 por *Rijke Marsh Morgan Architects* en la construcción del pabellón de *Maggie's Oldham y de Endless stair (Escalera sin fin)* situada frente a la Tate Modern Lawn, ambos en Londres y galardonados con premios Wood Awards 2017. Y también en 2016 *The Smile (La sonrisa)* de *Alison Brooks Architects* en colaboración con el American Hardwood Export Council –AHEC– (Consejo Estadounidense de Exportaciones de Maderas Duras) y la ingeniería *Arup*.

**Recientemente,
ha comenzado
la fabricación de
CLT con madera
de la frondosa
estadounidense
tulipwood**

El CLT es un producto altamente industrializado que presenta ciertas diferencias entre sus fabricantes como las dimensiones de paneles o el encolado de los cantos de las tablas de cada capa, aspecto donde el EC5 modifica el valor del coeficiente de flexibilidad gamma de 1 a 0. Es importante considerar estos aspectos previamente a la selección del fabricante, como también la especie de madera, los acabados superficiales, etc.



Foto. Alex de Rijke, Jasmin Sohi, Tony Barwell.

Foto. Jonas Lencer, Judith Stichtenoth, Thomas Etchells, Raphael Villiermet, Alex de Rijke.

Este procedimiento resulta utilizable para cualquier uso de la edificación, sea residencial individual o colectivo, industrial, comercial, etc. y de cualquier altura, sea baja, media o elevada, siendo donde encuentra su mayor aplicación. También admite su combinación con los procedimientos adintelados e híbridos.

El arriostramiento frente a las solicitaciones horizontales de viento y sismo también cobra importancias con la altura del edificio, revistiendo especial importancia el posicionamiento del centro de rigidez respecto al de masas cuya coincidencia, en general, suele conducir a edificios simétricos siendo, por tanto, el conocimiento y habilidad del proyectista los que permitirán alcanzar diferentes soluciones formales si éste fuese el caso.

El interés del panel de CLT se encuentra no solo en la facilidad de montaje y su versatilidad como muro, forjado o cubierta, sino en su aptitud mecánica, que permite la transmisión de esfuerzos entre los soportes de cada planta sin necesidad de superponerlos, permitiendo su distribución en horizontal a través de los paneles de forjado, o también su comportamiento tridimensional como *sección abierta* que permite construir prácticamente cualquier forma.



Foto. Alison Brooks Architects Ltd.

Tan importante como la del propio panel es la función de las uniones con atornillado directo, perfiles ocultos, herrajes de chapa perforada galvanizada, etc., especialmente los antisísmicos.

A modo orientativo se acompaña un esquema del proceso de comprobación mecánica de un muro de CLT:

1. Comprobación frente a cargas verticales
Modelo de comprobación
Comprobación ELU en compresión axial del muro
Comprobación ELU en compresión axial y flexión bajo cargas verticales y horizontales perpendiculares al plano del muro
Comprobación ELU en los apoyos del muro en compresión transversal
Comprobación ELS del muro sometido a esfuerzo de viento perpendicular a su plano
2. Comprobación carga horizontal paralela a su plano (muro arriostramiento)
Principio de arriostramiento
Modelo de comprobación ELU
Comprobación ELU de esfuerzos cortantes
Comprobación ELS
3. Comprobación de uniones
Comprobación ELU
Comprobación ELS
Disposiciones generales para uniones inferiores de muro
Soluciones de uniones de muro
4. Comprobación a fuego
5. Comprobación a sismo

Fuente. Federico Sáez.

Procedimientos mixtos e híbridos

Estos procedimientos comprenden la integración de procedimientos con idéntica base en madera, como por ejemplo entramado ligero y pesado, o su combinación con otros de diferente base, como el hormigón armado, acero, o ladrillo, como el forjado colaborante CLT-hormigón.

Procedimientos mixtos

Los procedimientos mixtos corresponden a combinaciones *básico/básico* o *básico/complejo* con base mayoritaria en madera.

Como ilustración del tipo *básico/básico* sería el de una vivienda unifamiliar realizada con muros y forjados de tablero contralaminado y cubierta inclinada con soluciones tipo “*par y picadera*”, “*par e hilera*” o “*a la molinera*”, donde los faldones estarían formados por elementos *lineales* apoyados sobre los muros de CLT o alojados en cajeados practicados sobre el panel.

O también, como *Le Petit Cabanon* construido en 1951 (Le Corbusier) con paneles de madera y revestimiento exterior de troncos seccionados longitudinalmente, la iglesia de madera en Borgund (Noruega) realizada con procedimiento adintelado y el tradicional hórreo cantábrico entablado.



Foto. Svein Harkestad - Trabajo propio, CC BY-SA 3.0.



Foto. Tangopaso - Own work, Public Domain,



Foto. David Casado - originally posted to Flickr as Horreo en Cosgaya, CC BY-SA 2.0.



Fotos. Federico Sáez.

Procedimientos híbridos

Los procedimientos híbridos incluyen, dentro de la estructura principal de madera, recursos de otra tecnología como los muros de hormigón armado o mampostería de piedra.

Un caso sería el ya referido de la *gaiola pombalina*, utilizada en Lisboa durante los siglos XVIII y XIX, donde la independencia del entramado de madera relleno con fábrica de ladrillo permite el abatimiento del muro de cerramiento conservando su integridad frente a la acción sísmica.

Otro caso sería el *Chamberlain Cottage* construido en 1940 (Walter Gropius y Marcel Breuer, arq-tos.), donde la disposición de una airosa estructura de entramado ligero en voladizo se combina sobre una base de mampostería.



Foto. «Breuer.Gropius.Chamberlain». Vía Urbipedia .

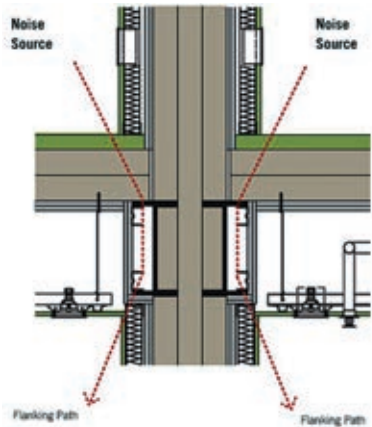
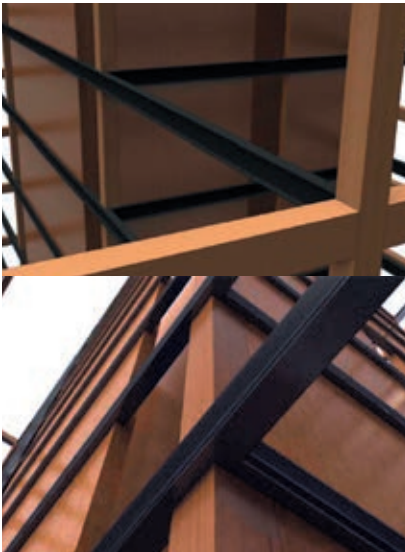


Fotos. Federico Sáez.

De la misma manera, gran parte de las nuevas edificaciones de vivienda en la región de L´Aquila (Italia) tras el seísmo del año 2009 han sido construidas con paneles de CLT dispuestos sobre un plinto de hormigón armado, a modo de planta baja porticada, intercalando entre los soportes y la losa de techo, sobre la que se disponen las edificaciones, dispositivos disipadores de la acción sísmica.

Otra alternativa es la combinación de estructuras de panel de CLT con soportes de hormigón o acero laminado en edificios que requieren grandes superficies diáfnas.

En la actualidad, el gran interés existente por la edificación en altura con estructura de madera ha permitido la construcción en distintos países de varios edificios con estas características, anunciándose la de otros muchos.



Fotos. Gentileza autores Tall Wood 1ºE. This document is licensed under Creative Commons CC - Attribution Non-Commercial Share Alike.

Entre los procedimientos que en la actualidad se encuentran en desarrollo destaca el *Finding the Forest Through the Trees* (FFFT), que reúne un numeroso equipo de técnicos y empresas, liderado por el arquitecto canadiense Michael Green, para dar solución estructural a la construcción de edificios de 30 plantas en la zona sísmica de Vancouver.

Este procedimiento, que resulta algo diferente al habitual de transmitir los esfuerzos de viento y sismo recogidos y trasladados por los pórticos a un núcleo de hormigón armado, se fundamenta en la disposición de una estructura horizontal y vertical realizada con paneles de CLT a la que se fijan vigas de acero laminado atornilladas para su traslado a un núcleo de CLT. La mayor ductilidad del acero respecto de la madera permite uniones estructurales más flexibles y de mayor resistencia frente a las acciones de viento o sismo.

Este procedimiento, además del interés arquitectónico/técnico que representa añade, junto a su actitud de sostenibilidad por la contribución a la lucha contra el cambio climático que supone el fomento del uso de la madera, otra de carácter económico/social como es la utilización, por sus ventajas, de ciertos procedimientos convencionales de carácter industrial cuya continuidad preserva el empleo asociado que necesita.

Comparación entre los procedimientos más usuales

En el cuadro siguiente se recoge de manera genérica el resultado de un análisis de aptitud de los procedimientos denominados *simples* y *complejos*:

COMPARACIÓN ENTRE PROCEDIMIENTOS CONSTRUCTIVOS EN MADERA MÁS USUALES				
PROCEDIMIENTO APTITUD	APILADO DE TRONCOS	ENTRAMADO LIGERO	ENTRAMADO PESADO	PANEL CLT
Aplicación más frecuente	Vivienda unifamiliar Pequeños edificios industriales	Vivienda unifamiliar	Vivienda unifamiliar	Vivienda unifamiliar Edificios de pequeño, mediano y gran tamaño
Número máximo de plantas	Baja + 1 + cubierta	Baja + 2 + cubierta	Baja + 4	Baja + 6 o más

COMPARACIÓN ENTRE PROCEDIMIENTOS CONSTRUCTIVOS EN MADERA MÁS USUALES				
PROCEDIMIENTO	APILADO DE TRONCOS	ENTRAMADO LIGERO	ENTRAMADO PESADO	PANEL CLT
APTITUD				
Facilidad de ejecución	+++	++	++	+++
Transporte y manipulación	++	+++	++	+
Posibilidad prefabricación	+++	+++	++	+++
Coste	++	++	+	+
Rapidez de ejecución	+	++	+	+++
Facilidad modificaciones durante el montaje	+	++	+++	++
Capacidad estructural (voladizos, cargas, etc)	+	++	+++	+++
Flexibilidad modificación del interior	+	+	+++	++
Estabilidad	+	++	+++	+++
Capacidad aislante	+	+++	++	+
Inercia térmica	++	+	+	+++
Apariencia vista en interior	+++	+	++	+++
Posibilidad modificaciones posteriores	+	+++	+++	++
Facilidad instalación de VMC	+	+	+++	+++
+ Bueno; ++ Muy bueno; +++ Excelente				

Fuente. Federico Sáez.

Los sistemas constructivos con madera y los edificios de consumo energético casi nulo

En estos años finales de la segunda década del siglo XXI, ningún agente involucrado en el sector de la arquitectura y la construcción pasa ya por alto la sostenibilidad y la eficiencia energética de nuestros edificios, las directivas europeas obligarán a que todos los edificios nuevos construidos sean de consumo energético casi nulo (ECCN) y la sociedad en su conjunto empieza a valorar este tipo de factores como fundamentales en el diseño y construcción de sus lugares de residencia, trabajo o de servicios.

En este sentido, los sistemas constructivos con madera suponen una clara ventaja respecto a otros sistemas, no sólo respecto al material en sí, sino cómo se combina con el resto de elementos que forman nuestras envolventes para dar lugar a cerramientos de fachadas y cubiertas con muy baja transmisión térmica y con un alto grado de estanqueidad al aire que permiten minimizar las pérdidas energéticas de nuestros edificios, todo ello sin grandes espesores en estos elementos.

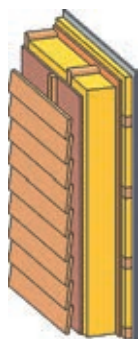
Los sistemas constructivos con madera, además permiten con facilidad la supresión de los puentes térmicos, debido en parte a la gran capacidad de aislamiento térmico que la madera ya tiene.

Además, se pueden conseguir altos grados de estanqueidad al aire, y por tanto evitar fugas energéticas por infiltraciones, puesto que, por ejemplo, la madera contralaminada se considera estanca a partir de 100 de espesor y, en el caso del entramado ligero, existen en el mercado soluciones con tableros estancos al aire o incluso diferentes láminas que, instaladas sobre el entramado, consiguen esta estanqueidad.

Por todo ello, las soluciones constructivas con madera son idóneas para diseñar y construir edificios de consumo energético casi nulo, tanto de nueva planta como para rehabilitación.

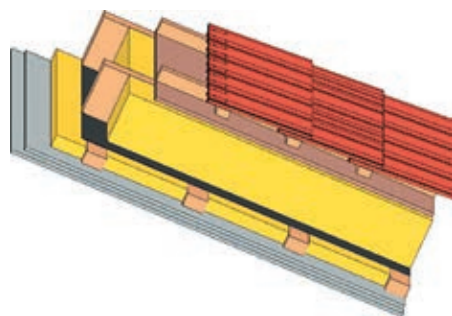
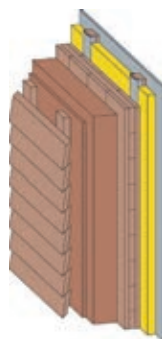
Como ejemplos:

Las soluciones constructivas con madera son idóneas para diseñar y construir edificios de consumo energético casi nulo, tanto de nueva planta como para rehabilitación



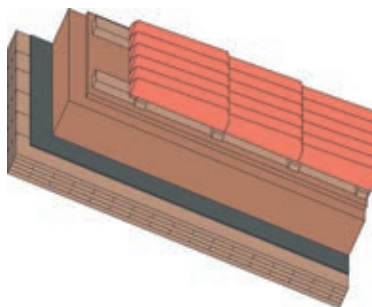
Ejemplo de cerramiento con muro de entramado ligero, con acabado en fachada ventilada, espesor total de 320 mm y una U inferior a $0,20 \text{ W}/(\text{m}^2\text{K})$

Ejemplo de cerramiento con muro de madera contralaminada, con acabado en fachada ventilada, espesor total de 350 mm y una U inferior a $0,17 \text{ W}/(\text{m}^2\text{K})$



Ejemplo de cubierta inclinada con estructura de entramado ligero, con acabado en teja cerámica, espesor total de 450 mm y una U inferior a $0,17 \text{ W}/(\text{m}^2\text{K})$

Ejemplo de cubierta inclinada con estructura madera contralaminada, con acabado en teja cerámica, espesor total de 450 mm y una U inferior a $0,13 \text{ W}/(\text{m}^2\text{K})$



¿Por qué usar madera?

Las ventajas en el proyecto y la obra

La perspectiva del técnico

Este manual recoge una cantidad muy importante de información, argumentos y datos que pueden contribuir a fomentar el uso de la madera en los procesos de edificación o rehabilitación. Para ahondar aún más en ese objetivo, conviene tener en cuenta la perspectiva del arquitecto o ingeniero proyectista y director de obra, cuya figura es clave e imprescindible en este proceso, fundamentalmente por dos razones. En primer lugar porque el proyectista es el primer prescriptor de sistemas constructivos y soluciones materiales, quien hace una propuesta al cliente en cada caso y, en segundo lugar, porque la responsabilidad civil que entraña la profesión dificulta la innovación o el cambio a nuevos sistemas menos conocidos.

El técnico debe conocer y confiar en las soluciones constructivas con madera porque, de no ser así, será muy difícil que acepte o más aún proponga en primer lugar su empleo. Por tanto, parece fundamental resumir y explicitar sus ventajas específicamente desde el punto de vista del técnico, que se suman a las consideraciones relativas a la sostenibilidad económica, ecológica y social de este material. Concretamente, estos beneficios se pueden organizar en dos grandes grupos: en el desarrollo de los proyectos y en la puesta en obra.

El técnico debe conocer y confiar en las soluciones constructivas con madera porque, de no ser así, será muy difícil que acepte o más aún proponga en primer lugar su empleo

Nivel de proyecto

La combinación de las propiedades mecánicas de la madera (ligereza y resistencia a flexión, fundamentalmente) con el desarrollo industrial de productos derivados permite la edificación con **posibilidades estructurales** muy superiores a las de los sistemas más convencionales como el acero y el hormigón, en un mismo rango de precio. En concreto, las estructuras de paneles contralaminados permiten la formación de grandes voladizos sin que ello implique refuerzo estructural alguno (véase fotografía 1).

Una de las características más valiosas para el proyectista de la construcción con madera es la **libertad en el diseño**. Estos sistemas permiten una enorme claridad y sencillez en los trazados y distribuciones al eliminar la necesidad de pilares en planta. Al mismo tiempo, y a diferencia de las estructuras de muro de carga de fábrica, permiten la apertura de huecos sin cargaderos independientes, sino que la propia pared actúa como viga de gran canto (véase fotografía 2).

Del mismo modo, la capacidad de la madera para interrumpir el puente térmico entre el interior y el exterior de los edificios abre la puerta a la posibilidad de un diseño en el que los forjados



Foto 1. Voladizo de la planta primera sobre piscina. Casa Marbel. Estudio de arquitectura mycc.



Foto 2. Casa Marbel. Estudio de arquitectura mycc.

de madera puedan ser continuos entre los espacios interiores y exteriores, simplificando enormemente la solución constructiva y generando un efecto de gran valor estético.

Por último, el conocimiento, trabajo y experiencia con madera en la edificación por parte de los arquitectos e ingenieros va suponer una gran **ventaja competitiva** frente a aquellos que no se han incorporado a estos sistemas en el momento en que la normativa española en materia de edificación finalmente se adapte a los criterios europeos de sostenibilidad.

Hasta ahora, en España, el sistema de certificación energética se limita a considerar el comportamiento energético del edificio mientras está en uso. Afortunadamente, este criterio deberá actualizarse en los próximos años para empezar a considerar el papel que juegan los materiales en la huella ecológica de los edificios. En ese momento la madera cobrará un papel prominente, como ya ocurre en el Reino Unido. Parece conveniente encontrarse entre el grupo de técnicos habituado a trabajar con este material.

Puesta en obra

Para los técnicos que forman parte de la dirección facultativa de una obra, una de las mayores preocupaciones es el **control de calidad** de los procesos, por la responsabilidad civil que conlleva de acuerdo con la Ley de Ordenación de la Edificación. En este aspecto, la madera estructural tiene cualidades que la hacen sobresalir por encima de otros sistemas utilizados habitualmente como son el hormigón, el acero o los muros de carga de fábrica, en los que la componente “humana” de la puesta en obra tiene un papel determinante sobre la resistencia del elemento terminado, por lo que exige un control exhaustivo (replanteos de armaduras, revisión de soldaduras, etc.).

Sin embargo, las estructuras de madera son un producto industrial con un control de calidad en fábrica muy superior al que se puede alcanzar a la intemperie de una obra, lo que reduce el grado de incertidumbre sobre la capacidad de cada elemento. Se consigue un producto de mayor calidad gracias a una producción seriada frente al sistema casi artesanal, lo que reduce los riesgos.

La precisión de estos productos no afecta únicamente a la garantía de su resistencia mecánica, sino también a su dimensionado. La **precisión en el corte** informatizado de cada elemento permite, por ejemplo, reducir las holguras en los huecos de ventanas y lograr un ajuste más preciso con las carpinterías, minimizando los puntos de debilidad de la envolvente térmica de los sellados.

Del mismo modo, en el caso de cubiertas planas se puede ajustar la posición del forjado de cubierta con una determinada inclinación y así evitar la posterior necesidad de realizar la

formación de pendientes sobre el elemento completamente horizontal. Esta solución supone, no únicamente el ahorro de costes gracias a la supresión de ese elemento, sino también una reducción en la carga permanente que debe soportar esa estructura y la consiguiente posibilidad de redimensionado a la baja.

Esta característica del ajuste geométrico preciso puede extrapolarse a cualquier otro aspecto del proceso constructivo, abriendo un abanico de posibilidades habitualmente limitado por las características propias de la “obra gruesa” tradicional. Además, no supone un coste añadido en la producción de los elementos.



Foto 3. Puesta en obra. Casa Odel. Estudio de arquitectura mycc.

Además de la profesionalización y seguridad, la otra característica principal de la construcción industrializada es la **reducción en los tiempos** de obra. Una vez ejecutada la cimentación, en cuestión de días los materiales llegan a la obra y se instalan completando estructura, cerramientos y cubiertas, limitando las afecciones climatológicas que influyen en el desarrollo de una obra tradicional. A continuación se puede avanzar en el resto de elementos y oficios simultáneamente, tanto en el interior como en el exterior. En obras de rehabilitación o ampliación de edificación existente, un sector en crecimiento en nuestro país, esta velocidad implica reducir el periodo de molestia o afección a los usuarios del edificio en el que se interviene.

Conviene resaltar también la diferencia entre los sistemas de madera industrial con otros tipos de construcción prefabricada. La clave está en que la propia geometría superficial de los elementos de madera permite su transporte de modo mucho más eficiente, para su posterior ubicación y montaje en obra, frente a los módulos ya configurados que requieren unas necesidades y costes de transporte mucho mayores para un mismo volumen resultante.

Del mismo modo, las propias características físicas del material permiten la posibilidad de hacer ajustes en obra, muchas veces inevitables. Con relativa facilidad se puede modificar el replanteo de los pasos de instalaciones o cualquier otro elemento que implique una modificación geométrica de los elementos de madera.

Desde el punto de vista de la promoción inmobiliaria, el ahorro de tiempo de construcción se traduce en una **reducción de los costes** financieros, a considerar dentro del conjunto de la operación. En este sentido, la construcción con madera también puede permitir la supresión de otras partidas y materiales de obra que habitualmente deben incluirse en los proyectos. Ya se

ha explicado la posibilidad de suprimir el recubrimiento exterior de voladizos o la formación de pendientes en las cubiertas. Además, otro elemento del que se puede prescindir son los trasdosados de las fachadas y los falsos techos interiores. La madera puede quedar a la vista en el interior, asegurando la distribución de instalaciones a través de la tabiquería. Esta solución implica no sólo un importante ahorro, sino también la posibilidad de una recalificación material de los espacios con múltiples posibilidades de diseño y acabado (véase fotografía 4).

Desde el punto de vista de la promoción inmobiliaria, el ahorro de tiempo de construcción se traduce en una reducción de los costes financieros, a considerar dentro del conjunto de la operación



Foto 4. Acabados interiores vistos sin necesidad de trasdosado. Casa Odel. Estudio de arquitectura mycc.

Bibliografía

Capítulo 1:

BEYER, G FROM CIB. (2012). *Tackle climate change: build with wood*

CUCHÍ, A., RIVAS, P. Y WADEL, G. (2010). *Cambio Global España 2020/50. Sector Edificación*. Madrid. Conama y Green Building Council España.

CUCHÍ, A. & SWEATMAN P. (2013). *Informe GTR 2014. Estrategia para la rehabilitación. Claves para transformar el sector de la edificación en España*.

CUCHÍ, A., ARCAS-ABELLA, J., CASALS-TRES, M. & FOMBELLA, G. (2014). *Building a common home. A global visión report*.

EU BUILDING STOCK OBSERVATORY. (2017). Obtenido el 5 de diciembre de 2017 de <https://ec.europa.eu/energy/en/topics/energy-efficiency/buildings/nearly-zero-energy-buildings>.

FENERCOM (2011). *Guía del estándar Passivhaus. Edificios de consumo energético casi nulo*.

MONTEROTTI, C. (2017). Certificaciones ambientales de edificios. *Observaciones sobre su contribución a la transformación del sector de la edificación*, Revista Ecohabitar. Obtenido el 5 de diciembre de 2017 de <http://www.ecohabitar.org/guest-author/chiara-monterotti/>.

SAIZ CORIA, P. (2017). ¿Realmente nos gustan los edificios de madera? Estudio K. Obtenido el 5 de diciembre de 2017 en <http://estudiok.es/edificios-de-madera-en-el-pais-vasco/>

VARIOS AUTORES. (2009). *Análisis de Ciclo de Vida y Huella de Carbono*. Bilbao. Ithobe Sociedad Pública de Gestión Ambiental del Gobierno Vasco.

VARIOS AUTORES. (2014). *Cambio climático 2014. Informe de síntesis Resumen para responsables de políticas*, Ginebra, Grupo Intergubernamental de Expertos sobre el Cambio Climático.

WADEL, G. (2009). *La sostenibilidad en la arquitectura industrializada*, tesis doctoral, Barcelona, Universidad Politécnica de Cataluña.

WIESNER, M. I. (2017). *Habitantes de la Tierra rompen peligroso récord de consumo de recursos naturales, en base a cálculos del Global Footprint Network*. Obtenido el 5 de diciembre de 2017 de <http://www.univision.com/noticias/planeta/habitantes-de-la-tierra-rompen-peligroso-record-de-consumo-de-recursos-naturales>

WWF - WORLD WIDE FUND FOR NATURE. (2016). *Informe Planeta Vivo 2016. Riesgo y resiliencia en el Antropoceno*. WWF International, Gland, Suiza.

Capítulo 2:

BECO. (2015) .*Vergelijkende studie*. LCA (Life cycle analysis) bruggen.

BRACK, D., MARJNISSEN, C, Y OZINGA, S. (2002). *El control de la importación de la madera ilegal*. Opciones para Europa. London, United Kingdom. FERN & The Royal Institute of International Affairs.

BUYING SUSTAINABLE TIMBER. (2013). *A guide for public purchasers in Europe*. Sustainable Timber Action. ICLEI.

COMMISSION IMPLEMENTING REGULATION (EU) No 607/2012 del 6 Julio 2012.

ESTÁNDAR INTERNACIONAL FSC. Principios y Criterios para FSC. FSC-STD-ESP-01-0001 (V5-0) ES. Aprobado por FSC IC (2012). Accesible de forma gratuita en <https://ic.fsc.org/> a través del "document centre".

FSC ESPAÑA. (2006). Estándares Españoles de Gestión Forestal para la Certificación FSC. FSC-STD-ESP-01-2006 España (V2-0) ES. Aprobado por FSC IC (2006). Modificado (2006 & 2009) y revisado (2010 & 2012). Accesible de forma gratuita en <https://es.fsc.org/es-es/certificacin/estndares-nacionales>.

FSC ESPAÑA. (2017). *Have a Wood Day. Informe Resultados Encuesta Arquitectos 2017*. Madrid.

FSC GLOBAL DEVELOPMENT GMBH. (2013). *A mainstream concern: FSC Global Consumer Research Highlights*. Bonn, Alemania.

FSC GLOBAL DEVELOPMENT GMBH. (2015). *Estándar de Requisitos para el uso de las marcas registradas FSC por parte de los Propietarios de Certificados*. FSC-STD-50-001 (V1-2). Accesible de forma gratuita en <https://ic.fsc.org/> a través del "document centre".

FSC GLOBAL DEVELOPMENT GMBH. (2017). *FSC-STD-40-005 V3-1 Requirements for Sourcing FSC Controlled Wood*. Accesible de forma gratuita en <https://ic.fsc.org/> a través del "document centre".

FSC GLOBAL DEVELOPMENT GMBH. (2017). *Marketinfopack 2016-2017*. A review of Forest Stewardship Council (FSC) market developments, statistics, and trends.

FSC INTERNATIONAL CENTER GMBH. (2016). *Estándares de Certificación de la Cadena de Custodia*. FSC-STD-40-004 (V3-0) ES. Aprobado por FSC IC (2016). Accesible de forma gratuita en <https://ic.fsc.org/> a través del "document centre".

GREEN, M. (2013). *Por qué debemos construir rascacielos de madera*. https://www.ted.com/talks/michael_green_why_we_should_build_wooden_skyscrapers?language=es.

HERNÁNDEZ, L. (2017). *Fuego a las puertas. Cómo los incendios afectan cada vez más a la población en España*. WWF España.

HERNÁNDEZ, L. Y ROMERO, F. (2009). *Bosques españoles. Los bosques que nos quedan y propuestas de WWF para su restauración*. WWF España.

HERRERO, A. Y ZAVALA, M.A. (2015). *Los bosques y la biodiversidad frente al cambio climático: impactos, vulnerabilidad y adaptación en España*. Ministerio de Agricultura, Alimentación y Medio Ambiente.

http://d2ouvy59p0dg6k.cloudfront.net/downloads/ffinal_wwf_certification_assessment_tool_2015.pdf

ICLEI. (2013). *Buying Sustainable Timber. A guide for public purchasers in Europe*.

QUEIPO, J., GONZÁLEZ B., LLINARES, M., VILLAGRÁ, C. Y GALLEGO, V. (2010). *Guía de Construir con Madera*

NACIONES UNIDAS (2015). *Documento final de la cumbre de las Naciones Unidas para la aprobación de la agenda para el desarrollo después de 2015*.

NETHERLANDS TIMBER TRADE ASSOCIATION. 2013. *Análisis comparativo de ciclo de vida de puentes para bicicletas en los Países Bajos*.

OECD (2012), *OECD ENVIRONMENTAL OUTLOOK TO 2050*. OECD Publishing. (pp. 122) <http://dx.doi.org/10.1787/9789264122246-en>

Reglamento (UE) N° 995/2010 del Parlamento Europeo y del Consejo de 20 de octubre de 2010 por el que se establecen las obligaciones de los agentes que comercializan madera y productos de la madera.

WWF – WORLD WIDE FUND FOR NATURE. (2012). *Living Forest Report: Chapter 4. Forest and Wood Products*. Gland, Switzerland.

WWF – WORLD WIDE FUND FOR NATURE. (2015). *WWF Certification Assessment Tool (CAT)*. Gland, Switzerland.

WWF - WORLD WIDE FUND FOR NATURE. (2015). *WWF-CAT v3 – FSC*. http://d2ouvy59p0dg6k.cloudfront.net/downloads/cat_fsc_14_5_15_final.pdf

WWF - WORLD WIDE FUND FOR NATURE. (2016). *The impact of Forest Stewardship Council (FSC) Certification*. http://d2ouvy59p0dg6k.cloudfront.net/downloads/fsc_research_review_2.pdf

Capítulo 3:

ASMADERA (2015). *Guía del Castaño: la madera de Asturias*.

ORBE A., CUADRADO J., ROJÍ E., MATURANA A. (2010). *Arquitectura y Madera. Guía de diseño de elementos estructurales adaptada al CTE*.

QUEIPO, J., GONZÁLEZ B., LLINARES, M., VILLAGRÁ, C. Y GALLEGO, V. (2010). *Guía de Construir con Madera*.

Capítulo 4:

CTE DB-SE MADERA (2009). *Código Técnico de la Edificación, Documento Básico Seguridad Estructural, SE-M*. Ministerio de Fomento.

FROHNSDORFF, G., MASTERS, L. W. Y MARTIN, J. W. (1980). *An Approach to Improved Durability Tests for Building Materials and Components*. Technical Note 1120 (National Bureau of Standards, Gaithersburg). Maryland.

GALVÁN, J. (2017). *Sostenibilidad y durabilidad de elementos estructurales superficiales en base madera: El caso del CLT*. (Tesis Doctoral). Universidad Politécnica de Madrid.

ISO 15686-1 (2011). *Buildings and constructed assets -- Service life planning -- Part 1: General principles and framework*. ISO.

ORBE A., CUADRADO J., ROJÍ E., MATURANA A. (2010). *Arquitectura y Madera. Guía de diseño de elementos estructurales adaptada al CTE*.

QUEIPO, J., GONZÁLEZ B., LLINARES, M., VILLAGRÁ, C. Y GALLEGO, V. (2010). *Guía de Construir con Madera*.

REAL DECRETO 314 (2006). *Código Técnico de la Edificación*. Ministerio de Fomento.

UNE-EN 1001-2 (2007). *Durabilidad de la madera y de los materiales derivados de la madera*. Terminología. Parte 2: Vocabulario. AENOR.

UNE-EN 12775 (2001). *Tableros de madera maciza. Clasificación y terminología*. AENOR.

UNE-EN 13986 (2006). *Tableros derivados de la madera para utilización en la construcción. Características, evaluación de la conformidad y marcado*. AENOR.

UNE-EN 14080 (2013). *Estructuras de madera. Madera laminada encolada y madera maciza encolada*. Requisitos. AENOR.

UNE-EN 14081-1 (2016). *Estructuras de madera. Madera estructural con sección transversal rectangular clasificada por su resistencia Parte 1: Requisitos generales*. AENOR.

UNE-EN 14279 (2007). *Madera microlaminada (LVL). Definiciones, clasificación y especificaciones*. AENOR.

UNE-EN 15497 (2014). *Madera maciza estructural con empalmes por unión dentada. Requisitos de prestación y requisitos mínimos de fabricación*. AENOR.

UNE-EN 1995-1-1 (2016). *Eurocódigo 5. Proyecto de estructuras de madera. Parte 1-1: Reglas generales y reglas para edificación*. AENOR.

UNE-EN 300 (2007). *Tableros de virutas orientadas (OSB). Definiciones, clasificación y especificaciones*. AENOR.

UNE-EN 312 (2010). *Tableros de partículas. Especificaciones*. AENOR.

UNE-EN 335 (2013). *Durabilidad de la madera y de los productos derivados de la madera. Clases de uso: definiciones, aplicación a la madera maciza y a los productos derivados de la madera*. AENOR.

UNE-EN 350 (2016). *Durabilidad de la madera y de los productos derivados de la madera. Ensayos y clasificación de la resistencia a los agentes biológicos de la madera y de los productos derivados de la madera*. AENOR.

UNE-EN 351-1 (2008). *Durabilidad de la madera y de los productos derivados de la madera. Madera maciza tratada con productos protectores. Parte 1: Clasificación de las penetraciones y retenciones de los productos protectores*. AENOR.

UNE-EN 622-2 (2004). *Tableros de fibras. Especificaciones. Parte 2: Especificaciones para los tableros de fibras duros*. AENOR.

UNE-EN 622-3 (2005). *Tableros de fibras. Especificaciones. Parte 3: Especificaciones para los tableros de fibras semiduros*. AENOR.

UNE-EN 622-5 (2010). *Tableros de fibras. Especificaciones. Parte 5: Requisitos de los tableros de fibras fabricados por proceso seco (MDF)*. AENOR.

UNE-EN 634-2 (2007). *Tableros de partículas aglomeradas con cemento. Especificaciones. Parte 2: Especificaciones para los tableros de partículas aglomeradas con cemento portland ordinario para su utilización en ambiente seco, húmedo y exterior*. AENOR.

UNE-EN 636 (2012). *Tableros contrachapados. Especificaciones*. AENOR.

UNE-EN ISO 13788 (2016). *Características higrotérmicas de los elementos y componentes de edificación. Temperatura superficial interior para evitar la humedad superficial crítica y la condensación intersticial. Métodos de cálculo*. (ISO 13788:2012). AENOR.

Capítulo 5:

AMERICAN WOOD COUNCIL (2015). *Special Design Provisions for Wind and Seismic 2015 Edition (SDPWS)*. Leesburg VA: American Wood Council.

BUCHANAN, A. H. (2007). *Timber design guide*. New Zealand Timber Industry Federation.

CEN COMITÉ EUROPEO DE NORMALIZACIÓN (2006). *Eurocódigo 5: Proyecto de estructuras de madera. Parte 1-1: Reglas generales y reglas para edificación. UNE-EN 1995-1-1*.

CEN COMITÉ EUROPEO DE NORMALIZACIÓN (2011). *Eurocódigo 8: Proyecto de estructuras sismorresistentes. Parte 1: Reglas generales, acciones sísmicas y reglas para edificación. UNE-EN 1998-1*.

COMITÉ TÉCNICO AEN/CTN 56 (2002). *Estructuras de madera. Métodos de ensayo. Ensayo cíclico de uniones realizadas con conectores mecánicos. UNE-EN 12512:2002*.

CROCETTI, R., JOHANSSON, M., JOHANSSON, H., KLIGER, R., MÄRTENSSON, A., NORLIN, B., ... Y THELANDERSSON, S. (2011). *Design of timber structures. Structural aspects of timber construction*. Stockholm: Swedish Forest Industries Federation.

JOHANSEN, K. W. (1949). *Theory of timber connections*. International Association of Bridge and Structural Engineering. Publication No. 9: 249-262.

KARACEBEYLI, E., Y DOUGLAS, B. (2013). *CLT Handbook-US Edition*. FPIInnovations and Binational Softwood Lumber Council, Point-Claire, Quebec.

MINISTERIO DE FOMENTO (2002). *Norma de construcción sismorresistente. Parte general y edificación (NCSE-02)*. Madrid: Ministerio de Fomento.

MLIT THE MINISTRY OF LAND, INFRASTRUCTURE, TRANSPORT AND TOURISM (2009). *The building standard law of Japan*. Tokyo: The Building Center of Japan.

ORBE A., CUADRADO J., ROJÍ E., MATURANA A. (2010). *Arquitectura y Madera. Guía de diseño de elementos estructurales adaptada al CTE*.

QUEIPO, J., GONZÁLEZ B., LLINARES, M., VILLAGRÁ, C. Y GALLEGO, V. (2010). *Guía de Construir con Madera*

SYMANS, M. D., COFER, W. F., Y FRIDLEY, K. J. (2002). *Base isolation and supplemental damping systems for seismic protection of wood structures*. Literature review. *Earthquake Spectra*, 18(3), 549-572.

Capítulo 6:

ARGÜELLES ÁLVAREZ, R. ET AL. (2000) *Estructuras de madera. Diseño y cálculo*. AITIM. (2ª ed.).

GÖTZ, K.H. ET AL. (1998). *Construire en bois* (Vol. 1 y 2). Presses Polytechniques et Universitaires Romandes. Laussane, [en francés].

HERZOG, T. ET AL. (2004). *Timber Construction Manual*. Birkhauser Verlag AG - DETAIL. Munich, [en inglés].

<http://estructurando.net/2017/01/19/estructuras-mixtas-madera-hormigon-en-flexion/>

<http://www.dataholz.com/>

<http://www.infomadera.net/>

<http://www.lignumfacile.es>

HUGUES, T. ET AL. (2007). *Construcción con Madera*. DETAIL Praxis. Ed. española de Gustavo Gili. Barcelona.

KOLLMANN, F. (1960). *Tecnología de la madera y sus aplicaciones*. Ministerio de Agricultura. IFIE. Madrid.

REAL DECRETO 314/2006, DE 17 DE MARZO (BOE 28/03/06), por el que se aprueba el Código Técnico de la Edificación. DB-SE-Madera. Ministerio de la Vivienda.

REVISTA DE AITIM (Asociación de Investigación Técnica de las Industrias de la Madera y Corcho).

Capítulo 7:

ASMADERA (2015). *Guía del Castaño: la madera de Asturias*.

ORBE A., CUADRADO J., ROJÍ E., MATURANA A. (2010). *Arquitectura y Madera. Guía de diseño de elementos estructurales adaptada al CTE*.

QUEIPO, J., GONZÁLEZ B., LLINARES, M., VILLAGRÁ, C. Y GALLEGO, V. (2010). *Guía de Construir con Madera*.

Capítulo 8:

ASMADERA (2015). *Guía del Castaño: la madera de Asturias*.

BEYER, G FROM CIB (2012). *Tackle climate change: build with wood*.

Capítulo 9:

ALONSO, R. *MADERA ESTRUCTURAL SEGÚN CTE*. Manual elaborado por Cluster Habic, Asociación del Habitat, Madera, Oficina y Contract del País Vasco.

AROCA, R. (2000). *Arriostramiento*. Instituto Juan de Herrera. ETS de Arquitectura, Madrid.

BENOIT, Y., LEGRAND, B. Y TASTET, V. (2008). *Calcul des structures en bois Guide d'application*. Paris. Éditions Eyrolles. Association Française de Normalisation (AFNOR).

BERNASCONI, A. (2002). *L'edificio in legno di grande dimensione Attori, Compiti, Sequenze*. Promo legno.

BINDERHOLTZ BAUSYSTEME GMBH (2010). *Solid timber manual*.

CMHC SCHL CANADÁ (1998). *Manual de construcción de viviendas con armadura de madera*.

COPANI, P. (2017). *Timber-Frame Buildings in Scandinavia: High Deformation Prevent the System from Collapse*. From Material to Structure - Mechanical Behaviour and Failures of the Timber Structures ICOMOS IWC - XVI International Symposium – Florence, Venice and Vicenza.

DAVIES, I., WALKER, B. Y PENDLEBURY, J. (2002). *Timber Cladding in Scotland*. ARCA Publications Ltd. <http://www.gov.scot/Publications/2002/03/15098/8731>

DE BINDERHOLZ: *MANUAL DE DISEÑO E INSTALACIÓN DE CLT* (en castellano y con detalles constructivos interesantes): https://www.binderholz.com/fileadmin/PDF/Services_Kontakt/Videos_Download/Prospekte/BBS%20Verarbeitungsrichtlinie%20E%20FIN.pdf

DE PRO HOLZ: *CROSS-LAMINATED TIMBER STRUCTURAL DESIGN - BASIC DESIGN AND ENGINEERING PRINCIPLES ACCORDING TO EUROCODE* enlace: https://www.binderholz.com/fileadmin/PDF/Basisprodukte/Brettsper Holz_BBS/201411_proHolz_Cross-Laminated Timber_Structural_Design.pdf

GAZTELU, L. (1899). *Carpintería de armar*. Madrid. De Bailly-Bailliere e hijos.

GONZÁLEZ, E. Y AROCA, R. (2005). *Construcción de una casa con entramado de madera* en Madrid en 1759 Actas del Cuarto Congreso Nacional de Historia de la Construcción, Cádiz, 27-29 enero 2005, ed. S. Huerta, Madrid: I. Juan de Herrera, SEdHC, Arquitectos de Cádiz, COAAT.

KENDALL, S. (1994). *The entangled american house*. (Blueprints, National Building Museum, January 1994).

MESTEK, P Y DIETSCH, P. (2010). *Design concept for CLT - reinforced with self-tapping screws*.

NATTERER, J Y WINTER, W. (1986). *La construction bois à la recherche d'une démarche*.

PEDRAS, X.F., PIÑEIRO, G. DOCAMPO, C. Y SOILÁN, M^a. A. (2008). *Guía da madeira estrutural*. Xunta de Galicia.

RAMÓN ARGÜELLES, R. (2010). *Uniones: Un reto para construir con madera*. Discurso del Académico leído en la sesión inaugural del año académico el día 26 de Enero de 2010. Real Academia de Ingeniería.

RAMSTAD Y HALLQUIST, A. *Scandinavian timber frame house construction technical design and future trends*. Oslo, Norway. Civil Engineers, Norwegian Building Research Institute.

RODRÍGUEZ, M. A. (1999). *Diseño estructural en madera. Asociación de Investigación Técnica de las Industrias de la Madera y el Cocho*. AITIM,

SERRA, B., DÍAZ, A. Y MERÍ DE LA MAZA, R. (2016). *Estudio y aplicación del sistema balloon frame a la industrialización de la vivienda: el caso de las American System-Built Houses de Frank Lloyd Wright*. Informes de la Construcción, 69(546): e190, doi: <http://dx.doi.org/10.3989/ic.15.023>.

TROND. N 365 avri-mai 1986 *Notes Techniques et Architecture*.

WALLNER-NOVAK, DR. MARKUS, KOPPELHUBER, J. Y PÖCK, K. (2014). *Cross-Laminated Timber Structural Design*. Vienna/Austria. proHoltz Austria.

ZHUMTOR, P. (2014). *Pensar en Arquitectura*. Barcelona. Editorial Gustavo Gili.

A principios de 2017, FSC España convocó a un conjunto de organizaciones, empresas y arquitectos con la finalidad de acabar con muchos prejuicios e ideas erróneas comúnmente asociadas a la madera como elemento constructivo. Decidimos realizar dos publicaciones, el libro que tiene en sus manos, dirigido a los prescriptores técnicos de las obras y una guía divulgativa.

Este manual está estructurado en torno a tres áreas temáticas. La primera aborda la sostenibilidad de la madera en la edificación y cubre temas como el análisis de su ciclo de vida, huella ecológica, la certificación de la gestión forestal y la cadena de custodia, y las certificaciones ambientales de la edificación. Vinculada a esta, se analiza como segunda parte la problemática de las maderas tropicales y el uso de las especies comerciales menos conocidas. La tercera parte ofrece un conjunto de conocimientos necesarios para el profesional que usa la madera en la arquitectura, abarcando desde sus propiedades, los hechos que permiten acabar con los falsos mitos, las bases del cálculo estructural en madera, una revisión de los productos y los sistemas constructivos en madera y un conjunto de experiencias constructivas en madera.