



**MAINERO**



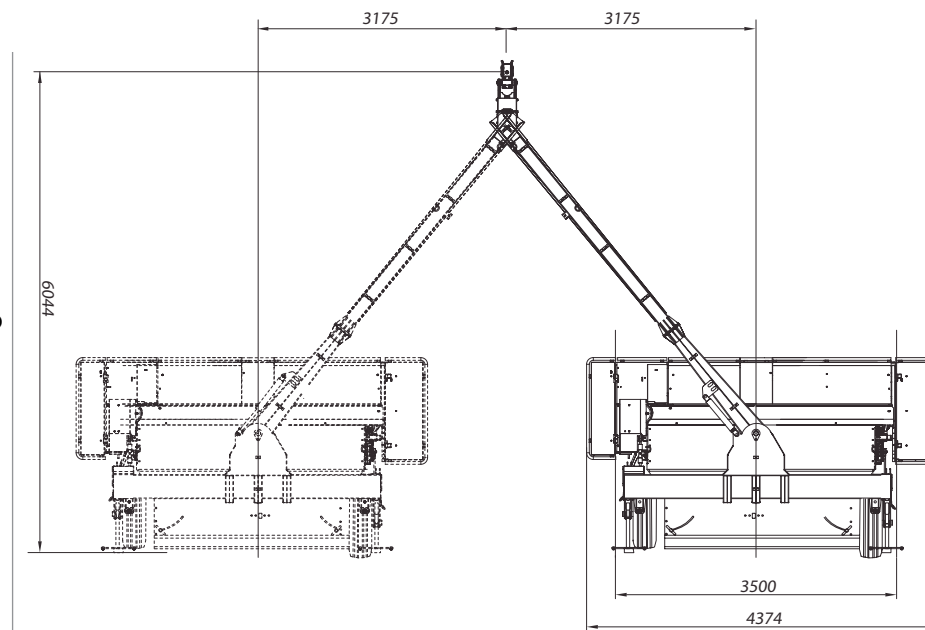
SEGADORA  
ACONDICIONADORA  
MAINERO



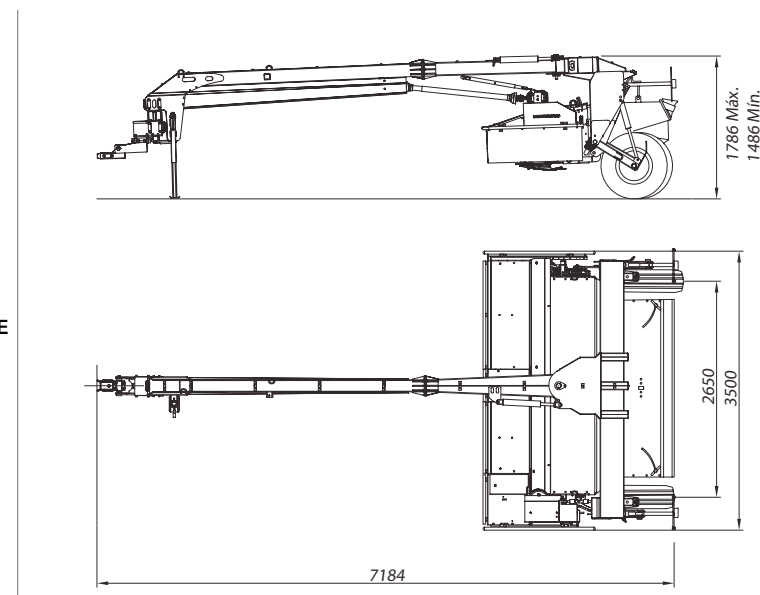
[www.mainero.com](http://www.mainero.com)

<b>Diseño:</b>	Barra de tiro central p/operar en trabajo desplazando la máquina hacia la izquierda o derecha del tractor o en línea de este para transporte.
<b>Ancho de corte:</b>	3.500 mm
<b>Sistema de corte:</b>	A discos con cuchillas.
<b>Cantidad de discos:</b>	7
<b>Cantidad de cuchillas:</b>	14 (2 por disco).
<b>Cantidad de filos utilizables:</b>	2 por cuchilla.
<b>Altura de corte:</b>	Mínima: 30 mm - Máxima 100 mm
Registro altura de corte:	Por ángulo barra de corte y/o patines inferiores.
<b>Angulo de barra de corte:</b>	Variable manualmente.
<b>Barra de corte:</b>	Flotante a resortes. A engranajes en baño de aceite con estructura de protección.
<b>Sistema acondicionador:</b>	2 rodillos de caucho acanalados.
<b>Ancho del acondicionador:</b>	2.700 mm
<b>Régimen de giro rodillos:</b>	810 rpm
<b>Intensidad de acondicionado:</b>	Regulable manualmente.
<b>Ancho de la hilera:</b>	Mínimo: 1.100 mm - Máximo: 2.700 mm
<b>Transmisión:</b>	2 barras cardánicas telescópicas.
Sistema de protección:	Rueda libre y limitador de torque.
<b>Tractor:</b>	
Potencia mínima:	120 CV. (88 kW)
Toma de potencia:	540 rpm
Sistema hidráulico:	1 salida doble efecto para desplazamiento de la lanza. 1 salida simple efecto para subir - bajar barra de corte.
Sistema eléctrico:	12 V
Ancho máx. externo. e/neumat.:	2500 mm
<b>Lanza de enganche:</b>	Con cilindro hidráulico para posiciones de trabajo/ transporte y con cabezal giratorio Girodyne para acople a barra de tiro estándar de tractor.
<b>Ancho de transporte:</b>	3.500 mm
<b>Neumáticos:</b>	11.00. L - 15. Cant: 2
<b>Peso total:</b>	2.500 Kg
<b>Luces de señalización:</b>	Equipamiento estandar.

POSICIÓN DE TRABAJO



POSICIÓN DE TRANSPORTE



La empresa se reserva el derecho de efectuar modificaciones en sus productos sin previo aviso.