



MAINERO



CORTADORA,
HILERADORA Y
DESMALZADORA
MAINERO

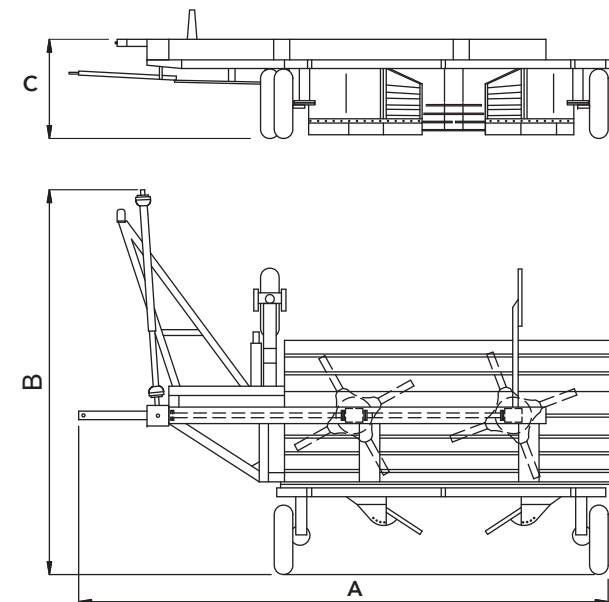


www.mainero.com

Accionamiento		Toma de potencia 540 r.p.m.
Transmisión		Eje cardánico protegido con zafe a fricción y rueda libre.
Accionamiento rotores		Cajas de mando a engranajes.
Tractor requerido	potencia:	60 - 70 CV
sistema hidráulico		Una salida auxiliar para cilindros doble efecto.
Ancho de corte		3.200 mm.
Altura de corte		Regulable entre 50 y 460 mm.
Regulación		Cilindro hidráulico standard tipo agrícola de diámetro 2 ½", 3 ó 3 ½".
Sistema de corte		2 rotores con cuchillas.
Régimen de giro rotor:		810 r.p.m.
Cuchillas		Reversibles con 4 filos cada una.
Cantidad:		2 por rotor para cortar - hilerar y 4 por rotor para desmalezar.
Rodado		6.00" x 16 - 4 telas - cantidad: 3.
Accesorios standard		Cuchillas y peine retenedor para desmalezar y triturar.
Accesorios adicionales		Cilindro hidráulico y mangueras para levante.
Accesorios opcionales		Barra cardánica con junta homocinética con zafe a fricción y rueda libre.
Dimensiones generales:		
en trabajo	Ancho (A):	5.000 mm.
Largo (B):		3.700 mm.
Altura (C):		1.250 mm.
en transporte	Ancho (F):	2.750 mm.
Alto (D):		5.700 mm.
Largo (E):		5.730 mm.

La empresa se reserva el derecho de efectuar modificaciones en sus productos sin previo aviso.

POSICIÓN DE TRABAJO



POSICIÓN DE TRANSPORTE

