



ELEMENTOS DEL ENFOQUE DE SISTEMAS

Límites

Tridimensionales



Componentes

Bióticos

Abióticos

Autotróficos Heterotróficos

Interacciones

Ecológicas

Flujos de nutrientes

Flujos de energía

Entradas

Naturales

Antrópicas

Salidas

Deseadas

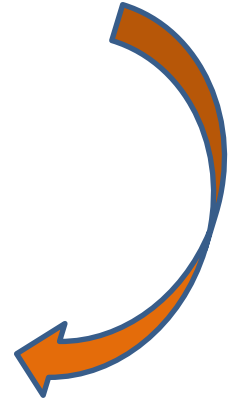
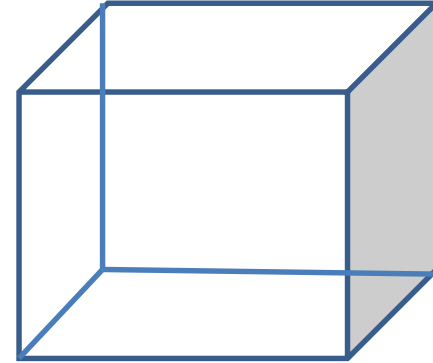
Indeseadas

Objetivo

Contexto

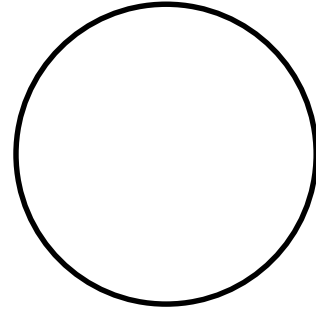


**¿Cómo grafico
los límites?**

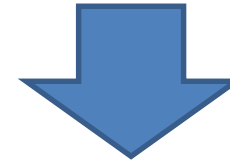




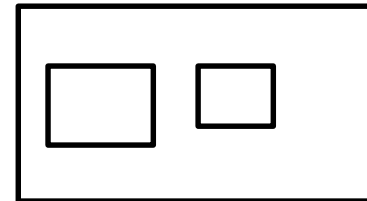
O también



¿Cómo grafico los componentes?

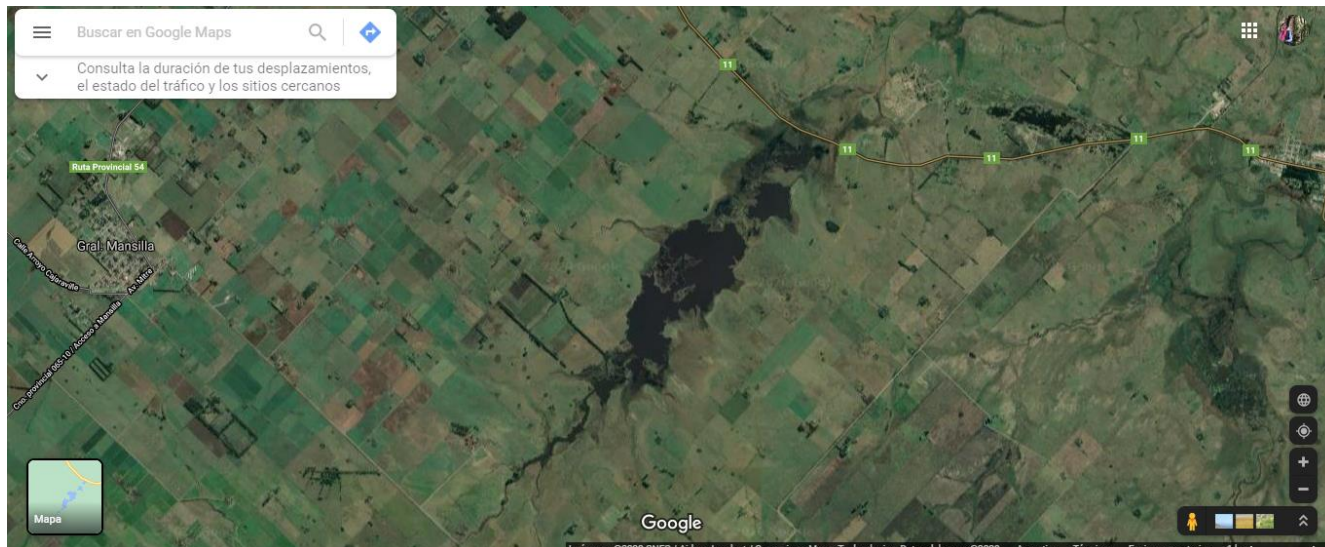


También puede haber componentes con subcomponentes



Graficar los principales componentes según se identificaron en el análisis previo

¿Qué componentes hay?

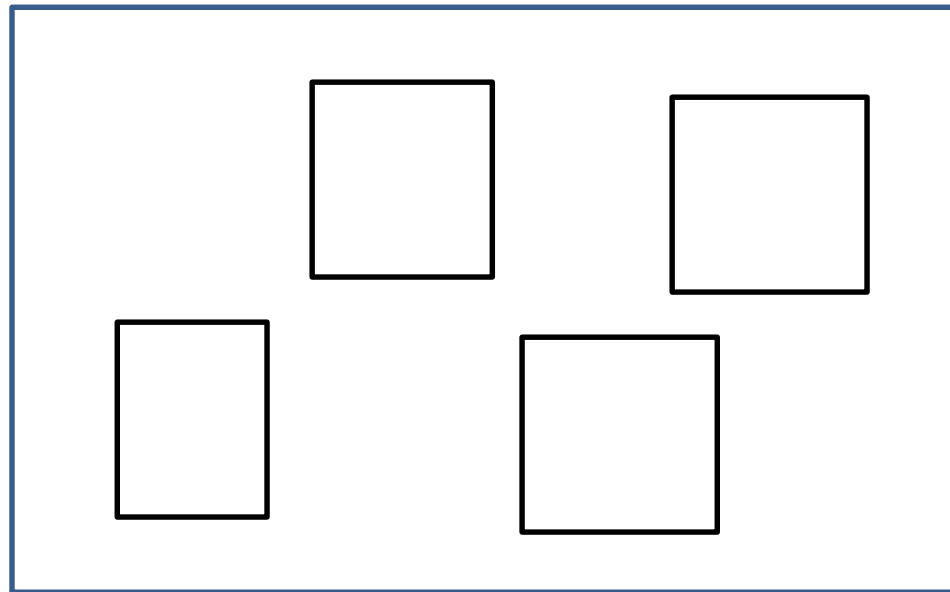


Croquis vs. diagrama de sistemas





¿Cómo avanza el gráfico?





¿Cómo grafico las interacciones?

Flujo de materia

Basado en el ciclo de nutrientes

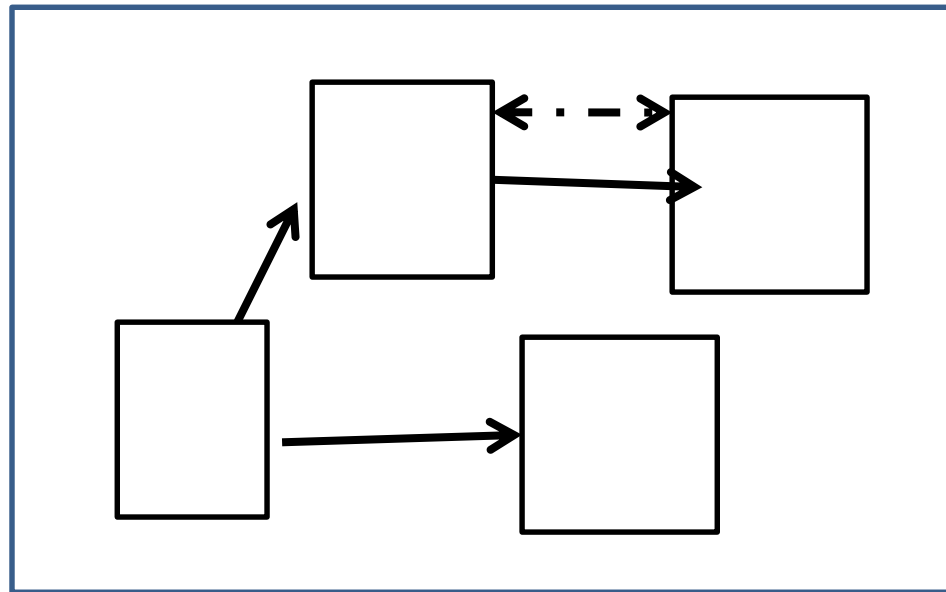


Interacciones ecológicas





¿Cómo avanza el gráfico?





¿Cómo grafico las entradas?

Materia



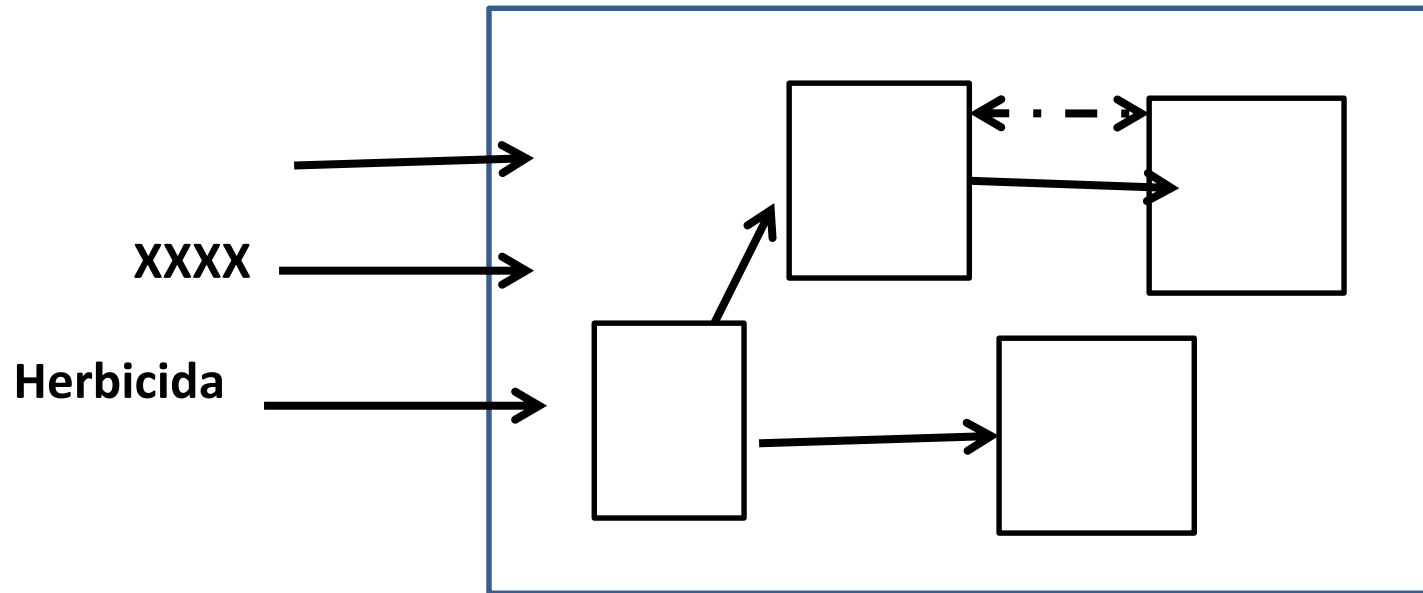
Energía



La/s entrada/s de los agroquímicos deben llegar a el/los componente/s que van dirigida/s



¿Cómo avanza el gráfico?





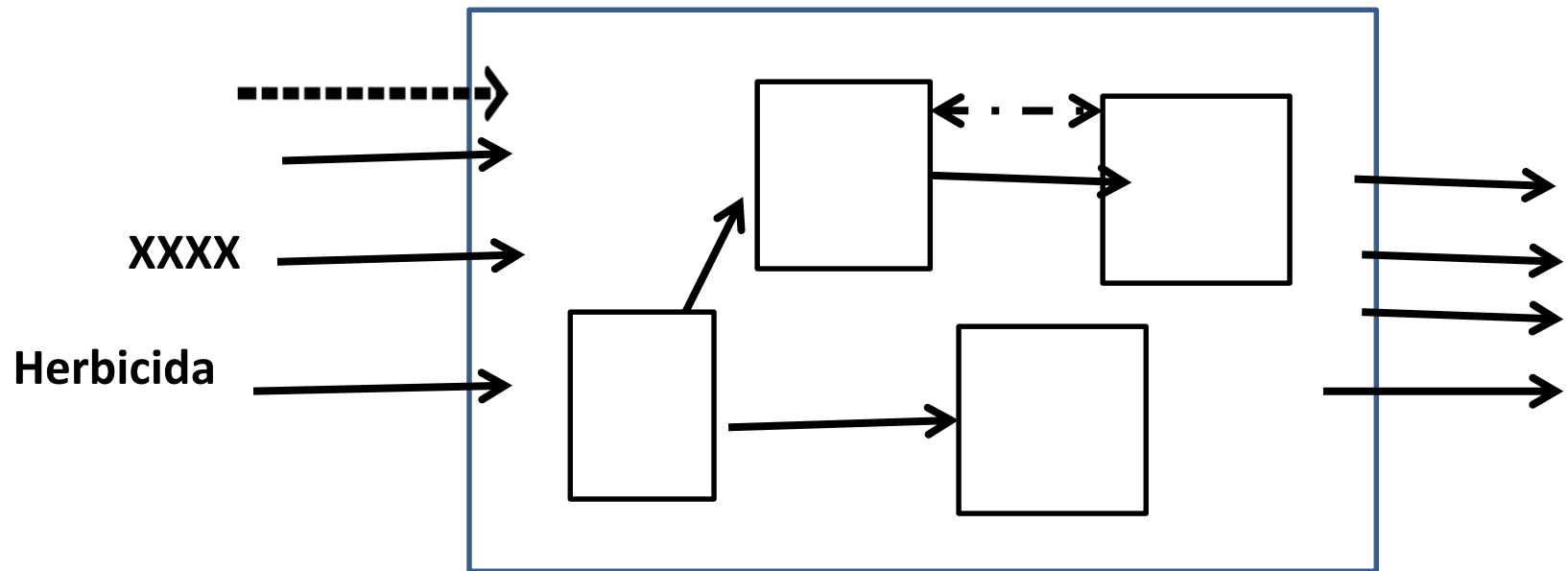
¿Cómo grafico las salidas?

Materia





¿Cómo avanza el gráfico?





El gráfico *no debe ser*

ni muy simple

ni muy complejo,

pero debe permitir entender el funcionamiento de los agroecosistema promedio en cuestión